

HAGO

Die Entscheidung für Qualität



www.hago.at

HAGO DECK[®]
SCHACHTABDECKUNGEN

Wir wollen Sie begeistern.

Mit höchster Fachkompetenz, größtmöglichem Produktnutzen,
permanenter Qualitätskontrolle, Einhaltung der Lieferterminezusagen
und - im Falle eines Falles - einer ernsthaften und raschen Reklamationsbehandlung.



Ihr Mag. Udo Gossner
(Firmenleitung)

Seite	Type / Inhalt	Prüfkraft *)	Sondergrößen möglich	geruchs- und wasserdicht	Werkstoff
2	HAGO Philosophie/Inhaltsverzeichnis				
3/4/5	HAGO Know-How				
6	BV	125 kN	●	●	Stahl verzinkt
7	B	125 kN	●	-	Stahl verzinkt
8	BVA	125 kN	●	●	Aluminium
9	BVE	125 kN	●	●	Edelstahl
10	BV-Flach/BVE-Flach	begehbar	●	●	Stahl verzinkt/Edelstahl
11	BV-F90	125 kN	●	● weitgehend	Stahl verzinkt, mit Brandschutzplatte
12	BVS-250	250 kN	●	●	Stahl verzinkt
13	BVS-400	400 kN	●	●	Stahl verzinkt
14	BV-GD/BVE-GD automatic	125 kN	●	● weitgehend	Stahl verzinkt/Edelstahl
15	BV-GDZ automatic	125 kN	●	● weitgehend	Stahl verzinkt
16	Fotos (BVE-GD automatic)				
17	Fotos (BVH-GD maxi)				
18	BVH maxi	125 kN	●	●	Stahl verzinkt
19	BVH-GD maxi	125 kN	●	● weitgehend	Stahl verzinkt
20	BVHS 250	250 kN	●	●	Stahl verzinkt
20	BVHS 400	400 kN	●	●	Stahl verzinkt
21	RV/RVE	15 kN	●	●	Stahl verzinkt/Edelstahl
22	RVA	15 kN	●	●	Aluminium
23	BR/RG	begehbar	-	-	Stahl verzinkt
24	BV thermo	125 kN	●	●	Stahl verzinkt, mit Isolierplatte
25	Reihenabdeckung	125 kN	●	● weitgehend	Stahl/Edelstahl
26	Reihenabdeckung	125 kN	●	● weitgehend	Aluminium
28	FAQs - häufig gestellte Fragen				
29	FAQs - häufig gestellte Fragen				
30	Ausschreibungstexte				
31	Ausschreibungstexte				

Legende: ● ja - nein

*) Bitte lesen Sie auf Seite 3 und Seite 29 unsere Hinweise zu Prüfkraft und Belastbarkeit.



Goldener Schlüssel:

Die **HAGO-Vorteilsidee**. Dieser Schlüssel ist wirklich sein „Gold“ wert. Warum? Der erste Ruck ist das Problem. Das kennen Sie auch von eingerosteten Schrauben. Diesen ersten Ruck erzeugt unser „Goldener“ durch einfaches Eindrehen.

Das Einbau-Personal (*beim erstmaligen Öffnen*) und der spätere Benutzer wissen diesen Vorteil zu schätzen.
(Foto: Golden Key Lift-Off-Schema)



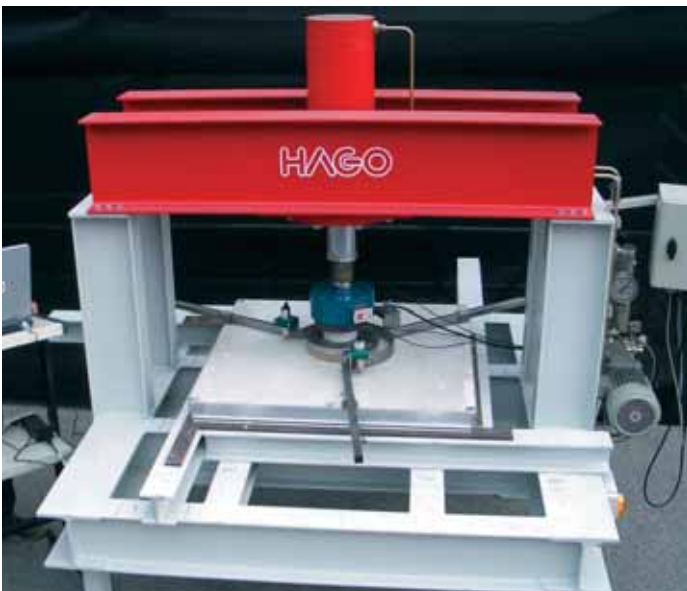
Prüfkraft / Belastung:

Unsere Prüfzeugnisse von renommierten, staatlich autorisierten Prüfstellen sind Ihr Ruhekitzen.

Wir gewährleisten, dass unsere Standardabdeckungen bei voller Befüllung mit Beton C 35/45 (EN 206-1) die angegebene Prüfkraft aufweisen.

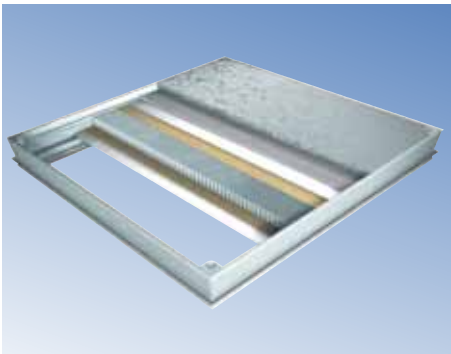
Bei Verwendung von Platten, Fliesen und dergleichen verringert sich die Prüfkraft. Bei *Type BVH-maxi, BVH-GD-maxi und BVHS 250/400* wird die volle Prüfkraft bei 5 cm Betonstärke erreicht.

Bitte lesen Sie dazu auch Seite 29.



Eigenüberwachung:

Im Zuge von Produktentwicklung und Qualitätssicherung führt **HAGO** Tragfähigkeitsprüfungen mit eigener Prüfstandtechnik durch. Dadurch gewährleisten wir optimierte Produkteigenschaften aller Serienprodukte. (Foto: 125 kN EN 124 Belastungstest einer **HAGODECK BVA 88**)



Top-Innovationen:

HAGO DECK COMPOSITE: Die moderne, patentierte Schachtabdeckung. Composite-Alu-Wabentechnik und Klebetechnik aus dem Flugzeugbau. Keine Beton-Befüllung nötig. Kein Beton-Gewicht, keine Beton-Trockenzeit.

Fordern Sie unseren Composite-Folder an.



Genauigkeit:

Unsere Schachtabdeckungen werden sehr präzise gefertigt. Als Norm legen wir die EN Norm 22768-1 „Toleranzen für Längen und Winkelmaß“ unseren Ausfertigungen zugrunde.



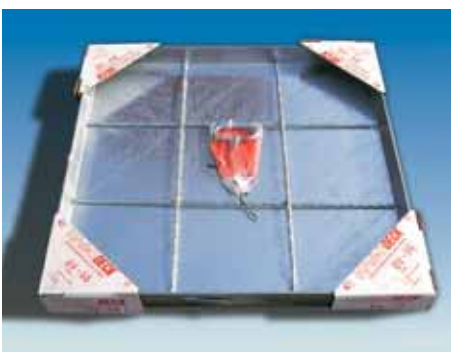
Brandschutz:

Kein Feuer durch den Schacht, wenn unsere **Type BV-F90** - geprüft vom österreichischen Institut für Brandschutztechnik und Sicherheitsforschung (IBS) in Linz - eingebaut ist.



Lagerhaltung:

In Wels und in unserer Wiener Niederlassung halten wir ein großes Lager aller gängigen **HAGO DECK**-Schachtabdeckungen für Sie auf Vorrat.



Verpackung und Produktauszeichnung:

Grundsätzlich schützen wir unsere gängigen Abdeckungen mit einem speziell konstruierten Eckkarton. Mit dieser Lösung erreichen wir einen optimalen Transportschutz und schonen zugleich die Umwelt durch den geringen Kartonverbrauch.

Diesen Eckkarton beschriften wir übersichtlich mit der Typenbezeichnung, sodass im Lager, beim Händler und auf der Baustelle sofort die Type und Größe ersichtlich ist.



HAGO-Eckverbindung:

Unsere Eckbleche ermöglichen den Handwerkern den einfachen und form-schönen Anschluss des Bodenbelages an die Verschraubungshülsen. Sie sind besonders klein ausgeführt und erfreuen Architekten und Designer, da die Flächenoptik des Bodenbelags kaum unterbrochen wird. Das dezente **HAGO**-Logo gilt heute europaweit in der Branche als Qualitätssymbol bei Schachtabdeckungen.



Einbauanleitung:

Unser ganzer Stolz. Markant in der Farbe und nicht zu übersehen. Kurz und bündig verfasst, damit auch die Lesefaulen nicht abgeschreckt werden. Lesen lohnt sich - es gibt viele wertvolle Einbautipps.



Öffnungswerkzeuge:

Jede einzelne **HAGO**DECK-Schachtabdeckung wird mit einem kompletten Satz Öffnungswerkzeug ausgeliefert. Dieser muss nicht extra bestellt bzw. bezahlt werden. Das Öffnungswerkzeug wird transportsicher (mit Kabelbindern) an der Schachtabdeckung befestigt.



Gasdruckfedern:

Wir rüsten unsere Typen mit Öffnungshilfe mit besonders hochwertigen Gasdruckfedern aus. Schon unsere Standard-Gasdruckfedern (1) sind sehr robust und langlebig. Die patentierten Doppelkolben-Gasdruckfedern (2) kommen bei schweren Abdeckungen zum Einsatz. Sie ermöglichen guten Öffnungskomfort trotz hohem Deckelgewicht. (siehe Seite 16, 17 und 19)



Zwischensteg-System:

Das patentierte **HAGO**-Zwischensteg-System bildet die optimale Basis für Reihenschachtabdeckungen. Die praktischen, ohne Werkzeug herausnehmbaren Zwischenstege, ermöglichen eine weitgehende Abdichtung und bringen zusätzliche Stabilität bei Einbau und Benutzung. (siehe auch Seite 25 bis 27)



Belastung: 125 kN Prüfkraft EN 124 (siehe auch Seite 3 und 29).

Material: Zarge und Wanne aus 2 mm Kaltabkantstahl mit Präzisionswerkzeugen profiliert. Im Vollbad feuerverzinkt.

Eigenschaften: Geruchs- und wasserdichte Schachtabdeckung in präziser Verarbeitung. Durch konische Bauweise besonders öfFnungsfreundlich. Im eingebauten Zustand praktisch unsichtbar. Gut chemikalienbeständige Spezialdichtung. Stabile Rippentorstahlarmierung.

Öffnen mit dem Lift off System: Jeder HAGO DECK Type BV Stahl liegt eine Garnitur Aushebeschlüssel sowie eine genaue Einbauanleitung bei.

Die **HAGO-Vorteilsidee:** Festsitzende Wannen werden mit dem goldenen Aushebeschlüssel durch einfaches Eindrehen hochgeliftet.

Anwendungsempfehlung: Für Schächte im Gebäudeinneren und im Vorplatzbereich, die geruchs- und wasserdicht sein müssen.

Einbau: Der Einbau muss fachgerecht nach unserer Einbauanleitung erfolgen. Bei wasserdichten Typen ist auf der Baustelle besonders auf einen dichten Anschluss an der Zargenaußenseite zu achten.

 **Ausschreibungstext:** Seite 30/31

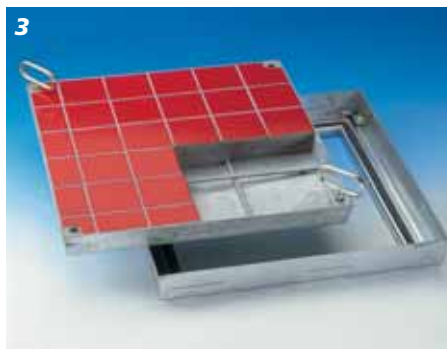


1 Type BV eingebaut in Putzschacht



2 Type BV verlegt in Kaffeehaus befüllt mit Granit

3 Type BV teilbefüllt mit Fliesen



Type	Lichtes Schachtmaß (ca. cm)	Äußere Abmessungen (ca. cm)	Gewicht unbefüllt ca.	L/B*
	c x d	A x B		
BV 33	30 x 30	43,5 x 43,5	10 kg	L
BV 44	40 x 40	53,5 x 53,5	13 kg	L
BV 45	45 x 45	58,5 x 58,5	16 kg	L
BV 55	50 x 50	63,5 x 63,5	17 kg	L
BV 64	60 x 40	73,5 x 53,5	17 kg	L
BV 66	60 x 60	73,5 x 73,5	21 kg	L
BV 635	63,5x 63,5	77,0 x 77,0	22 kg	L
BV 86	80 x 60	93,5 x 73,5	27 kg	L
BV 88	80 x 80	93,5 x 93,5	31 kg	L
BV 106	100 x 60	113,5 x 73,5	31 kg	L
BV 108	100 x 80	113,5 x 93,5	37 kg	L
BV 110	100 x 100	113,5 x 113,5	42 kg	L

Wanntiefe ca. 5,0 cm

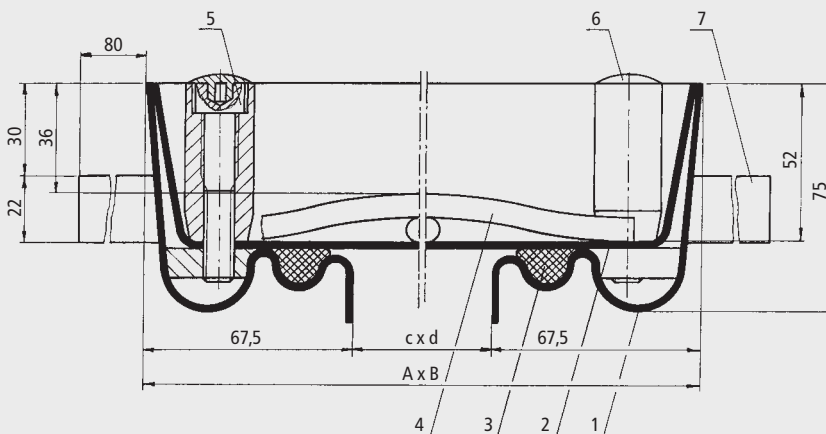
Einbauhöhe ca. 7,5 cm

Sondergrößen möglich

*L = Artikel wird auf Lager geführt

*B = Artikel wird auf Bestellung gefertigt

Type BV Stahl, Maßstab 1 : 2,5



- 1 Zarge
- 2 Wanne
- 3 Dichtung
- 4 Bewehrung
- 5 Innensechskantschraube
- 6 Abdeckkappe
- 7 Anker



Belastung: 125 kN Prüfkraft EN 124 (siehe auch Seite 3 und 29).


Material: Zarge und Wanne aus 2 mm Kaltabkantstahl mit Präzisionswerkzeugen profiliert. Im Vollbad feuerverzinkt.

Eigenschaften: Normalausführung (nicht geruchs- und wasserdicht). **Type B** nur dort verwenden, wo die Eigenschaften „geruchs- und wasserdicht“ **nicht** erforderlich sind. Durch konische Bauweise besonders öffnungsfreundlich. Im eingebauten Zustand praktisch unsichtbar. Stabile Rippentorstahlarmierung, kreuzweise eingeschweißt.

Öffnen: Jeder HAGO DECK Type B Stahl liegt eine Garnitur Aushebeschlüssel sowie eine genaue Einbauanleitung bei.

Anwendungsempfehlung: Für Schächte im Gebäudeinneren mit geschlossenem Gerinne bzw. bei denen eine geruchs- und wasserdichte Ausführung **nicht** erforderlich ist.

Einbau: Der Einbau muss fachgerecht nach unserer Einbauanleitung erfolgen.

 **Ausschreibungstext:** Seite 30/31

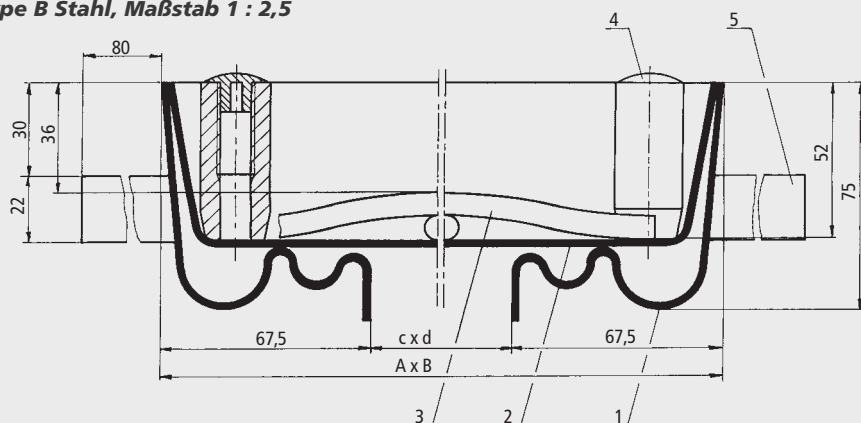


Type B
befüllt mit Granit



Type B
Wanne beim Öffnen einfach hochheben

Type B Stahl, Maßstab 1 : 2,5



Type	Lichtes Schachtmmaß (ca. cm)	Äußere Abmessungen (ca. cm)	Gewicht unbefüllt ca.	L/B*
	c x d	A x B		
B 55	50 x 50	63,5 x 63,5	15 kg	L
B 64	60 x 40	73,5 x 53,5	15 kg	L
B 66	60 x 60	73,5 x 73,5	19 kg	L
B 635	63,5 x 63,5	77,0 x 77,0	20 kg	L
B 86	80 x 60	93,5 x 73,5	23 kg	L
B 88	80 x 80	93,5 x 93,5	29 kg	L

Wannentiefe ca. 5,0 cm

Einbauhöhe ca. 7,5 cm

Sondergrößen möglich

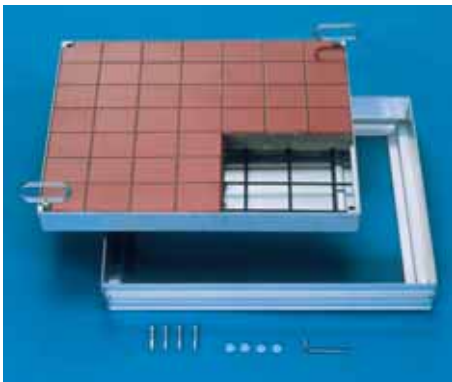
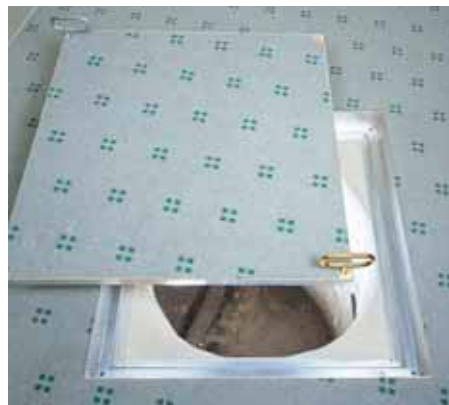
*L = Artikel wird auf Lager geführt

*B = Artikel wird auf Bestellung gefertigt

- 1 Zarge
- 2 Wanne
- 3 Bewehrung
- 4 Abdeckkappe
- 5 Anker



Type BVA
eingebaut in Büro (Putzschacht),
ausgelegt mit Teppich



Type BVA
teilbefüllt mit Fliesen

Belastung: 125 kN Prüfkraft EN 124 (siehe auch Seite 3 und 29).


Material: Zarge und Wanne aus Aluminium-Strangpressprofilen. Edelstahl-Schrauben.

Eigenschaften: Geruchs- und wasserdichte Schachtabdeckung in sehr hoher Verarbeitungsqualität. Sehr schöne Oberfläche, insbesondere der sichtbaren Kanten. Besonders dort geeignet, wo eine elegante Optik entscheidend ist. Sehr öffnungsfreundliche Konstruktion. Stabile Eckverbinder garantieren eine sehr große Steifigkeit und erleichtern das Verlegen von Fliesen und keramischen Belägen. Gut chemikalienbeständige Spezialdichtung. Die Wanne ist mit einer eingespannten Rippentorstahlarmierung bewehrt.

Öffnen mit dem Lift off System: Jeder HAGO DECK Type BVA Alu liegt eine Garnitur Aushebeschlüssel sowie eine genaue Einbauanleitung bei. Die **HAGO-Vorteils-idee:** Festsitzende Wannens werden mit dem goldenen Aushebeschlüssel durch einfaches Eindrehen hochgeliftet.

Anwendungsempfehlung: Für Schächte im Gebäudeinneren, die optisch gut wirken sollen. Weiters überall dort, wo Bodenbeläge noch geschliffen werden bzw. wo auf Korrosionsbeständigkeit besonders geachtet werden muss.

Einbau: Der Einbau muss fachgerecht nach unserer Einbauanleitung erfolgen. Bei wasserdichten Typen ist auf der Baustelle besonders auf einen dichten Anschluss an der Zargenaußenseite sowie auf eine Befüllung der Wanne mit wasserdichtem Beton zu achten.

 **Ausschreibungstext:** Seite 30/31

Type	Lichtes Schachtmaß (ca. cm)	Äußere Abmessungen (ca. cm)	Gewicht unbefüllt ca.	L/B*
	c x d	A x B		
BVA 22	20 x 20	32 x 32	3 kg	L
BVA 33	30 x 30	42 x 42	5 kg	L
BVA 44	40 x 40	52 x 52	7 kg	L
BVA 45	45 x 45	57 x 57	8 kg	L
BVA 55	50 x 50	62 x 62	9 kg	L
BVA 64	60 x 40	72 x 52	9 kg	L
BVA 66	60 x 60	72 x 72	10 kg	L
BVA 635	63,5 x 63,5	75,5 x 75,5	11 kg	L
BVA 77	70 x 70	82 x 82	12 kg	L
BVA 86	80 x 60	92 x 72	12 kg	L
BVA 88	80 x 80	92 x 92	15 kg	L
BVA 106	100 x 60	112 x 72	15 kg	L
BVA 108	100 x 80	112 x 92	21 kg	L
BVA 110	100 x 100	112 x 112	23 kg	L

Wanntiefe ca. 6,6 cm

Einbauhöhe ca. 7,6 cm

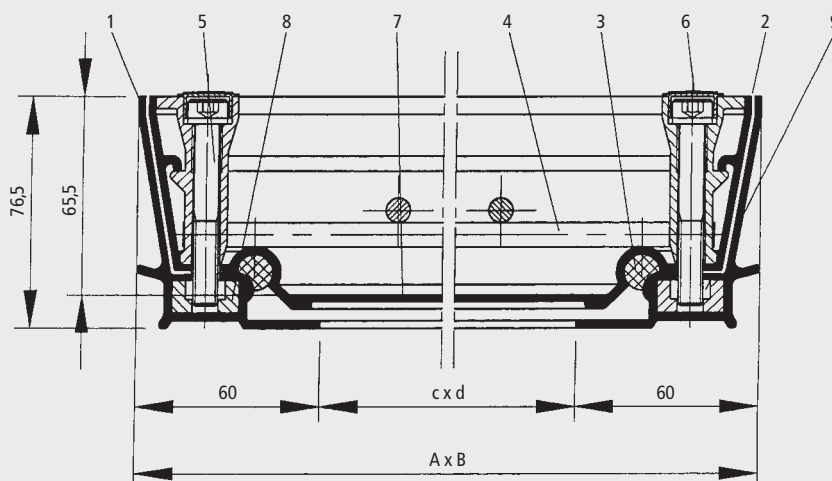
Sondergrößen möglich

*L = Artikel wird auf Lager geführt

*B = Artikel wird auf Bestellung gefertigt

- | | |
|-----------------------|--------------------|
| 1 Zarge | 6 Abdeckkappe |
| 2 Wanne | 7 Bodenblech |
| 3 Dichtung | 8 Spritzteil |
| 4 Bewehrung | 9 Vierkantschraube |
| 5 Innensechskantschr. | |

Type BVA Alu, Maßstab 1 : 2,5





Type BVE
Anwendungsbeispiel in der
Lebensmittelindustrie



Belastung: 125 kN Prüfkraft EN 124 (siehe auch Seite 3 und 29).

Material: Edelstahl Nr. 1.4301 (V2A). Nach dem Schweißen im Vollbad gebeizt. Auf Wunsch (keine Lagerware) auch in Edelstahl 1.4571 (V4A) lieferbar.

Eigenschaften: Geruchs- und wasserdichte Schachtabdeckung in präziser Verarbeitung. Durch konische Bauweise besonders öffnungsfreundlich. Im eingebauten Zustand praktisch unsichtbar. Gut chemikalienbeständige Spezialdichtung.

Öffnen mit dem Lift off System: Jeder HAGO DECK Type BVE Edelstahl liegt eine Garnitur Aushebeschlüssel sowie eine genaue Einbauanleitung bei. Die HAGO-Vorteilsidee: Festsitzende Wannen werden mit dem goldenen Aushebeschlüssel durch einfaches Eindrehen hochgeliftet.

Anwendungsempfehlung: Für Schächte im Gebäudeinneren sowie im Vorplatzbereich, bei denen auf höchste Qualität besonderer Wert gelegt wird bzw. bei denen aus hygienischen Gründen der Werkstoff Edelstahl unverzichtbar ist, wie z. B. in der Nahrungsmittelindustrie, in fleischverarbeitenden Betrieben, Molkereien, Krankenhäusern, Schwimmbädern.
Bei Indoor-Schwimmbädern nur Material 1.4571 (V4A) verwenden!

Einbau: Der Einbau muss fachgerecht nach unserer Einbauanleitung erfolgen. Bei wasserdichten Typen ist auf der Baustelle besonders auf einen dichten Anschluss an der Zargeußenseite zu achten.

 **Ausschreibungstext:** Seite 30/31

Type	Lichtes Schachtabmaß (ca. cm)	Äußere Abmessungen (ca. cm)	Gewicht unbefüllt ca.	L/B*
	c x d	A x B		
BVE 22	20 x 20	33,5 x 33,5	6 kg	L
BVE 33	30 x 30	43,5 x 43,5	9 kg	L
BVE 44	40 x 40	53,5 x 53,5	13 kg	L
BVE 55	50 x 50	63,5 x 63,5	17 kg	L
BVE 64	60 x 40	73,5 x 53,5	16 kg	L
BVE 66	60 x 60	73,5 x 73,5	20 kg	L
BVE 86	80 x 60	93,5 x 73,5	24 kg	L
BVE 88	80 x 80	93,5 x 93,5	30 kg	L
BVE 106	100 x 60	113,5 x 73,5	29 kg	L
BVE 108	100 x 80	113,5 x 93,5	33 kg	L
BVE 110	100 x 100	113,5 x 113,5	40 kg	L

Wanntiefe ca. 5,0 cm

Einbauhöhe ca. 7,5 cm

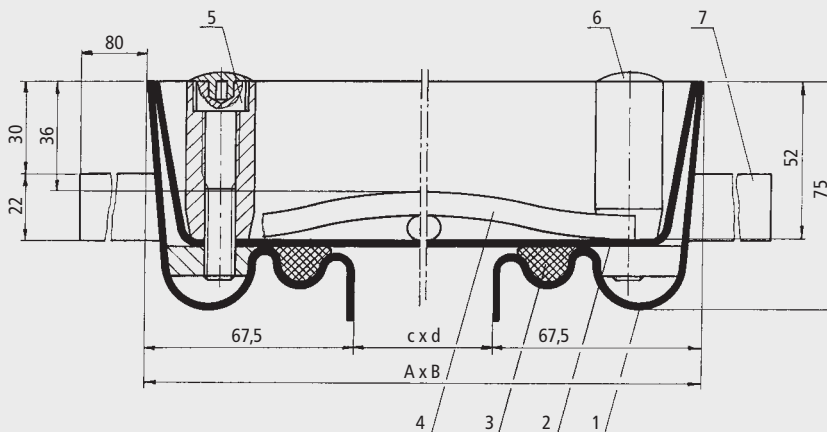
Sondergrößen möglich

*L = Artikel wird auf Lager geführt

*B = Artikel wird auf Bestellung gefertigt

- 1 Zarge
- 2 Wanne
- 3 Dichtung
- 4 Bewehrung
- 5 Innensechskantschraube
- 6 Abdeckkappe
- 7 Anker

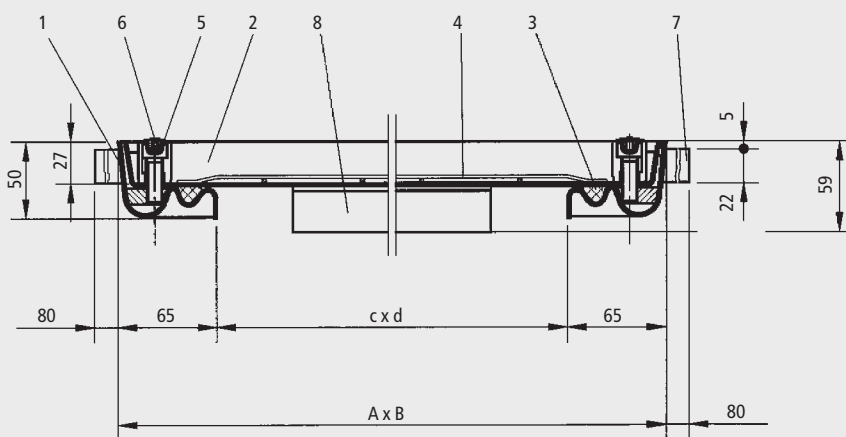
Type BVE Edelstahl, Maßstab 1 : 2,5





Type BV-Flach
Wannenunterseite verstärkt

Type BV-Flach, Maßstab 1 : 5



- 1 Zarge
- 2 Wanne
- 3 Dichtung
- 4 Bewehrung
- 5 Innensechskantschraube
- 6 Abdeckkappe
- 7 Anker
- 8 Verstärkte Wanne

Belastung: begehbar

Material:

BV-Flach: Zarge und Wanne aus Stahlblech, feuerverzinkt.

BVE-Flach: Zarge und Wanne aus Edelstahl 1.4301 (V2A)

Eigenschaften: Geruchs- und wasserdicht. Schachtabdeckung mit nur **5 cm Einbauhöhe**. **Speziell für Einbausituationen, die keine größere Einbauhöhe zulassen. Durch die niedrigere Wanne ergibt sich in befülltem Zustand eine Gewichtersparnis - die Kraftanstrengung beim Öffnen wird reduziert.**

Wannenunterseite verstärkt. Gut chemikalienbeständige Spezialdichtung. Durch konische Bauweise besonders öffnungsfreundlich. Stahlarmierung gewährleistet guten Verbund des Füllbetons zum Wannenboden.

Öffnen mit dem Lift off System:

Jeder **HAGO DECK Type BV(E)-Flach** liegt eine Garnitur Aushebeschlüssel sowie eine genaue Einbauanleitung bei.

Die **HAGO-Vorteilsidee:** Festsitzende Wannen werden mit dem goldenen Aushebeschlüssel durch einfaches Eindrehen hochgeliftet.

Anwendungsempfehlung: Für begehbar Schächte im Gebäudeinneren und im Vorplatzbereich.

Einbau: Der Einbau muss fachgerecht nach unserer Einbauanleitung erfolgen. Bei wasserdichten Typen ist auf der Baustelle besonders auf einen dichten Anschluss an der Zargenaußenseite zu achten.

Ausschreibungstext: Seite 30/31

Type	lichtes Schachtmaß (ca. cm)	Äußere Abmessungen (ca. cm)	Gewicht (kg) un- befüllt ca.	L/ B*
	c x d	A x B		
Stahl verzinkt				
BV-Flach 22	20 x 20	33 x 33	5 kg	L
BV-Flach 33	30 x 30	43 x 43	8 kg	L
BV-Flach 44	40 x 40	53 x 53	12 kg	L
BV-Flach 55	50 x 50	63 x 63	15 kg	L
BV-Flach 64	60 x 40	73 x 53	15 kg	L
BV-Flach 66	60 x 60	73 x 73	19 kg	L
BV-Flach 86	80 x 60	93 x 73	24 kg	L
BV-Flach 88	80 x 80	93 x 93	28 kg	L
BV-Flach 106	100 x 60	103 x 73	27 kg	L
Edelstahl 1.4301, gebeizt				
BVE-Flach 22	20 x 20	33 x 33	5 kg	L
BVE-Flach 33	30 x 30	43 x 43	8 kg	L
BVE-Flach 44	40 x 40	53 x 53	12 kg	L
BVE-Flach 55	50 x 50	63 x 63	15 kg	L
BVE-Flach 64	60 x 40	73 x 53	15 kg	L
BVE-Flach 66	60 x 60	73 x 73	19 kg	L
BVE-Flach 86	80 x 60	93 x 73	24 kg	L
BVE-Flach 88	80 x 80	93 x 93	28 kg	L
BVE-Flach 106	100 x 60	103 x 73	27 kg	L

Wanntiefe ca. 2,7 cm, Einbauhöhe ca. 5,0 cm

Sondergrößen möglich

*L = Artikel wird auf Lager geführt

*B = Artikel wird auf Bestellung gefertigt



Belastung: 125 kN Prüfkraft EN 124 (siehe auch Seite 3 und 29).

Material: Zarge und Wanne aus 2 mm Kaltabkantstahl mit Präzisionswerkzeugen profiliert. Im Vollbad feuerverzinkt. Feuerbeständige Ausrüstung, bestehend aus: Edelstahl-Z-Winkel, feuerfester Spezialdichtung, Brandschutzplatte.

Eigenschaften: Geruchsdichte Schachtabdeckung in präziser Verarbeitung. Durch konische Bauweise besonders öffnungsfreundlich. Im eingebauten Zustand praktisch unsichtbar. Stabile Rippentorstahlarmierung.

Prüfzeugnis: Das österr. Prüfzeugnis vom Institut für Brandschutztechnik und Sicherheitsforschung (IBS) bescheinigt, dass **HAGO-DECK Type BV-F90 Stahl** einem Feuer 90 Minuten standhält und somit zur Sicherheit im Brandfall ganz wesentlich beiträgt.

Gemäß EN 13501-2 wird Type BV-F90 in die Feuerwiderstandsklasse REI 90 (a↔b) eingereiht.

Öffnen mit dem Lift off System: Jeder **HAGO DECK Type BV-F90 Stahl** liegt eine Garnitur Aushebeschlüssel sowie eine genaue Einbauanleitung bei. Nach dem Wegheben der Wanne wird die Brandschutzplatte mit der Griffschleife weggehoben. Der Schacht ist dann ohne Einschränkung zugänglich. Die **HAGO-Vorteilsidee:** Festsitzende Wannen werden mit dem goldenen Aushebeschlüssel durch einfaches Eindrehen hochgeliftet.

Anwendungsempfehlung: Für Schächte im Gebäudeinneren, die feuerbeständig sein müssen.

Einbau: Der Einbau muss fachgerecht nach unserer Einbauanleitung erfolgen. Bei wasserdichten Typen ist auf der Baustelle besonders auf einen dichten Anschluss an der Zargenaußenseite zu achten.

Ausschreibungstext: Seite 30/31

Type	Lichtes Schachtmaß (ca. cm)	Äußere Abmessungen (ca. cm)	Gewicht unbefüllt ca.	L/B*
BV-F90 33	30 x 30	43,5 x 43,5	13 kg	L
BV-F90 45	45 x 45	58,5 x 58,5	21 kg	L
BV-F90 55	50 x 50	63,5 x 63,5	23 kg	L
BV-F90 64	60 x 40	73,5 x 53,5	23 kg	L
BV-F90 66	60 x 60	73,5 x 73,5	30 kg	L
BV-F90 635	63,5 x 63,5	77,0 x 77,0	32 kg	L
BV-F90 86	80 x 60	93,5 x 73,5	38 kg	L
BV-F90 88	80 x 80	93,5 x 93,5	45 kg	L
BV-F90 106	100 x 60	113,5 x 73,5	45 kg	L
BV-F90 108	100 x 80	113,5 x 93,5	54 kg	L
BV-F90 110	100 x 100	113,5 x 113,5	63 kg	L

Wanntiefe ca. 5,0 cm

Einbauhöhe ca. 7,5 cm

Sondergrößen möglich

*L = Artikel wird auf Lager geführt

*B = Artikel wird auf Bestellung gefertigt

- | | |
|-----------------------------|--------------------------------|
| 1 Zarge | 6 Abdeckkappe |
| 2 Wanne | 7 Anker |
| 3 Dichtung (feuerbeständig) | 8 Brandschutzplatte |
| 4 Bewehrung | 9 Griffschleife mit Blindniete |
| 5 Innensechskantschr. | 10 Edelstahl Z-Winkel |



Type BV-F90
Detail: Griffschleife zum Wegheben der Brandschutzplatte

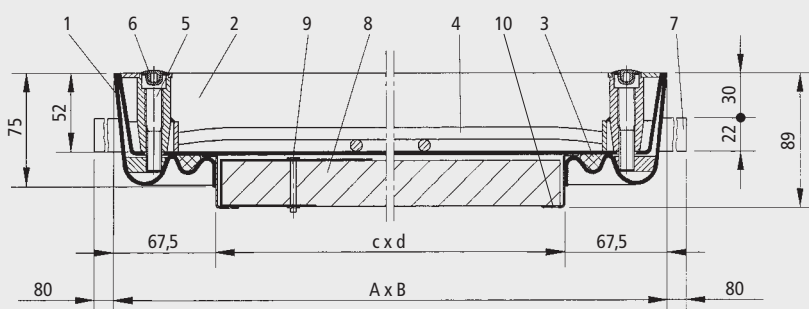


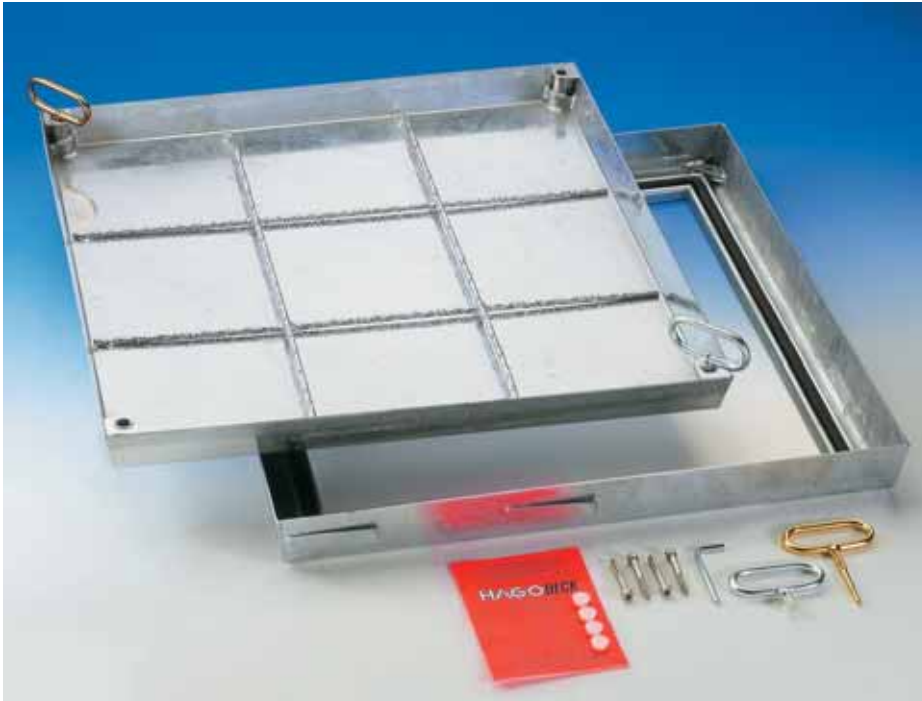
Type BV-F90
Abbildung der Unterseite

Weitere in feuerfester Ausführung (inkl. Prüfnachweis) lieferbare Varianten:

- **Schachtabdeckungen aus Edelstahl**
Siehe Preisliste: Type BVE-F90
- **Reihenschachtabdeckungen**
(Auf Anfrage)
- **Schachtabdeckungen mit Gasdruckfeder als Öffnungshilfe**
(Auf Anfrage)

Type BV-F90 Stahl, Maßstab 1 : 5





Belastung: 250 kN Prüfkraft EN 124 bei voller Befüllung mit Beton C 35/45 (EN 206) (siehe auch Seite 3 und 29).

Material: Zarge und Wanne aus Stahlblech, feuerverzinkt.


Eigenschaften: Geruchs- und wasserdichte Schachtabdeckung in schwerer Ausführung. Wannenseite mit Stahlträgern verstärkt. Stabile Rippentorstahlarmierung. Gut chemikalienbeständige Spezialdichtung. Durch konische Bauweise besonders öffnungsfreundlich.

Öffnen mit dem Lift off System: Jeder HAGO DECK Type BVS-250 Stahl liegt eine Garnitur Aushebeschlüssel sowie eine genaue Einbauanleitung bei.

Die **HAGO-Vorteilsidee:** Festsitzende Wannen werden mit dem goldenen Aushebeschlüssel durch einfaches Eindrehen hochgeliftet.

Anwendungsempfehlung: Als befahrbar abdeckung in Hallen und im Vorplatzbereich, wenn eine verstärkte Ausführung der Wanne benötigt wird.

Einbau: Der Einbau muss fachgerecht nach unserer Einbauanleitung erfolgen. Bei wasserdichten Typen ist auf der Baustelle besonders auf einen dichten Anschluss an der Zargenaußenseite zu achten.

 **Ausschreibungstext:** Seite 30/31



Type BVS-250
Wannenunterseite mit I-Trägern
und Flachstahl verstärkt

Type	Lichtes Schachmaß (ca. cm)	Äußere Abmessungen (ca. cm)	Gewicht unbefüllt ca.	L/B*
	c x d	A x B		
BVS 250/ 44	40 x 40	53,5 x 53,5	17 kg	L
BVS 250/ 55	50 x 50	63,5 x 63,5	26 kg	L
BVS 250/ 64	60 x 40	73,5 x 53,5	25 kg	L
BVS 250/ 66	60 x 60	73,5 x 73,5	31 kg	L
BVS 250/ 86	80 x 60	93,5 x 73,5	38 kg	B
BVS 250/ 88	80 x 80	93,5 x 93,5	52 kg	L
BVS 250/106	100 x 60	113,5 x 73,5	52 kg	L
BVS 250/110	100 x 100	113,5 x 113,5	78 kg	L

Wanntiefe ca. 5,0 cm
Einbauhöhe ca. 7,5 cm
Stahlträger ragen ca. 10 cm in den Schacht

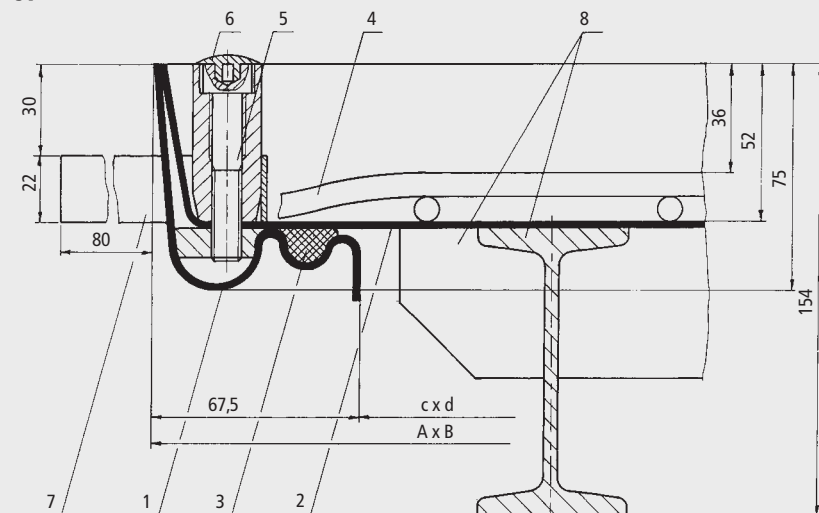
Sondergrößen möglich

*L = Artikel wird auf Lager geführt

*B = Artikel wird auf Bestellung gefertigt

- 1 Zarge
- 2 Wanne
- 3 Dichtung
- 4 Bewehrung
- 5 Innensechskantschraube
- 6 Abdeckkappe
- 7 Anker
- 8 Verstärkung Wanne

Type BVS-250 Stahl, Maßstab 1 : 2,5





Belastung: 400 kN Prüfkraft EN 124 bei voller Befüllung mit Beton C 35/45 (EN 206) (siehe auch Seite 3 und 29).

Material: Zarge und Wanne aus Stahlblech, feuerverzinkt.


Eigenschaften: Geruchs- und wasserdichte Schachtabdeckung in schwerer Ausführung. Wannunterseite mit Stahlträgern und Zusatzrahmen verstärkt. Stabile Ribbentorstahlmarmierung. Gut chemikalienbeständige Spezialdichtung. Durch konische Bauweise besonders öffnungsfreundlich.

Öffnen mit dem Lift off System: Jeder HAGO DECK Type BVS-400 Stahl liegt eine Garnitur Aushebeschlüssel sowie eine genaue Einbauanleitung bei.

Die **HAGO-Vorteilsidee:** Festsitzende Wannen werden mit dem goldenen Aushebeschlüssel durch einfaches Eindrehen hochgeliftet.

Anwendungsempfehlung: Als befahrbare Abdeckung in Hallen und im Vorplatzbereich bzw. für untergeordnete Verkehrsflächen.

Einbau: Der Einbau muss fachgerecht nach unserer Einbauanleitung erfolgen. Bei wasserdichten Typen ist auf der Baustelle besonders auf einen dichten Anschluss an der Zargenaußenseite zu achten.

 **Ausschreibungstext:** Seite 30/31



Type BVS-400
Unterseite mit Zusatzrahmen,
I-Trägern und Flachstahl verstärkt

Type	Lichtes Schachmaß (ca. cm)	Äußere Abmessungen (ca. cm)		Gewicht unbefüllt ca.	L/B*
		c x d	A x B		
BVS 400/ 44	40 x 40	53,5 x	61,5	42 kg	L
BVS 400/ 55	50 x 50	63,5 x	71,5	50 kg	L
BVS 400/ 64	60 x 40	73,5 x	61,5	62 kg	L
BVS 400/ 66	60 x 60	73,5 x	81,5	88 kg	L
BVS 400/ 86	80 x 60	93,5 x	81,5	103 kg	B
BVS 400/ 88	80 x 80	93,5 x	101,5	119 kg	L
BVS 400/ 106	100 x 60	113,5 x	81,5	147 kg	B
BVS 400/ 108	100 x 80	113,5 x	101,5	175 kg	B
BVS 400/ 110	100 x 100	113,5 x	121,5		L

Wanntiefe ca. 5,0 cm

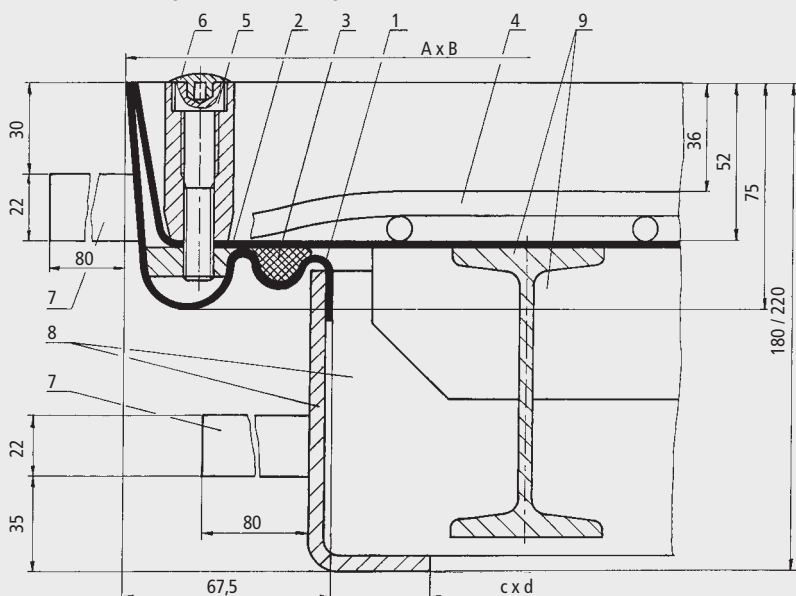
Einbauhöhen: bis BVS 400/ 88 ca. 18 cm
BVS 400/ 110 ca. 22 cm

Sondergrößen möglich

*L = Artikel wird auf Lager geführt

*B = Artikel wird auf Bestellung gefertigt

Type BVS-400 Stahl, Maßstab 1 : 2,5



- 1 Zarge
- 2 Wanne
- 3 Dichtung
- 4 Bewehrung
- 5 Innensechskantschraube
- 6 Abdeckkappe
- 7 Anker
- 8 Verstärkung Zarge (Zusatzrahmen)
- 9 Verstärkung Wanne




Belastung: 125 kN Prüfkraft EN 124 (siehe auch Seite 3 und 29).

Material: Zarge und Wanne aus 2 mm Kaltabkantstahl, feuerverzinkt. Oder aus Edelstahl, Werkstoff Nr. 1.4301, gebeizt. Scharnierbolzen aus Edelstahl. Hochwertige Gasdruckfeder(n).

Eigenschaften: Komfortschachtabdeckung. Geruchsdicht und weitgehend wasserdicht (*völlige Wasserdichtheit nicht garantiert*). Gut chemikalienbeständige Spezialdichtung. Öffnungswerkzeuge inklusive. Das Öffnen wird durch die Gasdruckfeder(n) so unterstützt, dass BV-GD/BVE-GD von einer Person geöffnet und geschlossen werden kann. Mit Fallschutzvorrichtung.

Anwendungsempfehlung: Für Schächte, die häufig und ohne besondere Kraftanstrengung geöffnet werden sollen. Speziell für Inspektions- und Revisionsschächte. Ideal für Schwimmbadschächte (*BVE-GD Edelstahl*), da für die wöchentliche Wartung das Öffnen und Schließen des Schachtes ohne nennenswerte Kraftanstrengung durchgeführt werden kann. Bei Indoor-Schwimmbädern nur Material 1.4571 (V4A) verwenden!

Einbau: Bitte die mitgelieferte Einbauanleitung **unbedingt vor dem Einbau** genau lesen und unsere Angaben beachten. Auf einen dichten Anschluss an der Zargenaußenseite achten. **Wichtiger Hinweis:** Aus Transportgründen sind die Gasdruckfeder(n) nicht montiert. Diese sind nach dem Versetzen der verschraubten Abdeckung und dem Befüllen der Wanne (*Beton muss ausgehärtet sein*) im geöffneten Zustand nach unserer Montageanleitung zu montieren.

 **Ausschreibungstext:** Seite 30/31



1 Unterseite Type BV-GD 66

2 Type BV-GD 88 eingebaut in Schwimmbecken-schacht

3 Type BV-GD eingebaut in Terrasse

4 Detail Gasdruckfeder und Fallschutzvorrichtung

Type	Lichtes Schachtmäß (ca. cm)	Äußere Abmessungen ohne Anker (ca. cm)	Gewicht ca.	L/ unbefüllt B*
	c x d	A x B		

Stahl verzinkt				
BV-GD 66	60 x 60	73,5 x 75,15	29 kg	L
BV-GD 86	80 x 60	93,5 x 75,15	36 kg	L
BV-GD 88	80 x 80	93,5 x 95,15	42 kg	L
BV-GD 106	100 x 60	113,5 x 75,15	40 kg	L
BV-GD 110	100 x 100	113,5 x 115,15	55 kg	L
Edelstahl 1.4301, gebeizt				
BVE-GD 66	60 x 60	73,5 x 75,15	28 kg	L
BVE-GD 86	80 x 60	93,5 x 75,15	35 kg	L
BVE-GD 88	80 x 80	93,5 x 95,15	41 kg	L
BVE-GD 106	100 x 60	113,5 x 75,15	40 kg	B
BVE-GD 110	100 x 100	113,5 x 115,15	53 kg	L

Wanntiefe ca. 5,0 cm, Einbauhöhe ca. 7,5 cm

Sondergrößen möglich

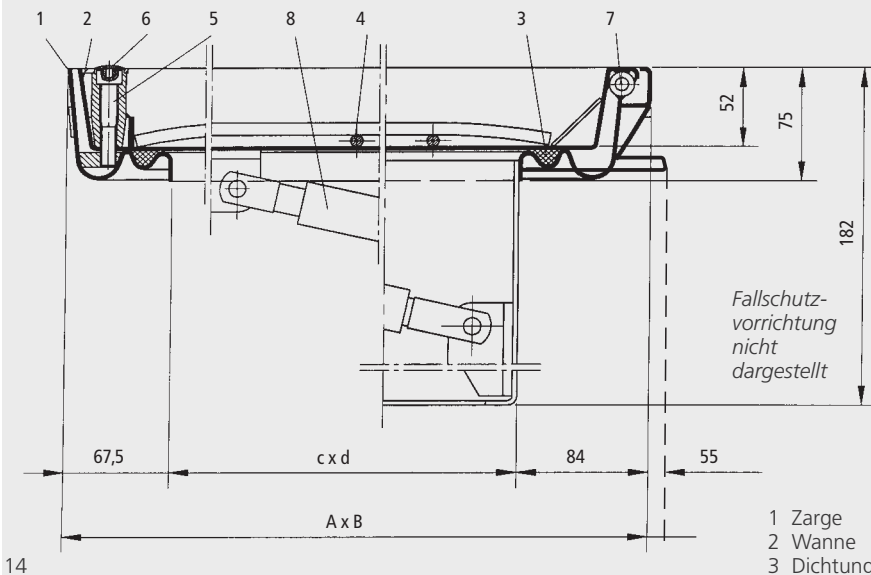
*L = Artikel wird auf Lager geführt

*B = Artikel wird auf Bestellung gefertigt

Anzahl der Gasdruckfedern

Größe:	60 x 60	1 Stück
Größe:	80 x 60	2 Stück
Größe:	80 x 80	2 Stück
Größe:	100 x 60	2 Stück
Größe:	100 x 100	2 Stück

Type BV-GD Stahl/BVE-GD Edelstahl, Maßstab 1 : 5



- 1 Zarge
- 2 Wanne
- 3 Dichtung

- 4 Bewehrung
- 5 Innensechskantschr.
- 6 Abdeckkappe
- 7 Anker
- 8 Scharnier
- 9 Gasdruckfeder

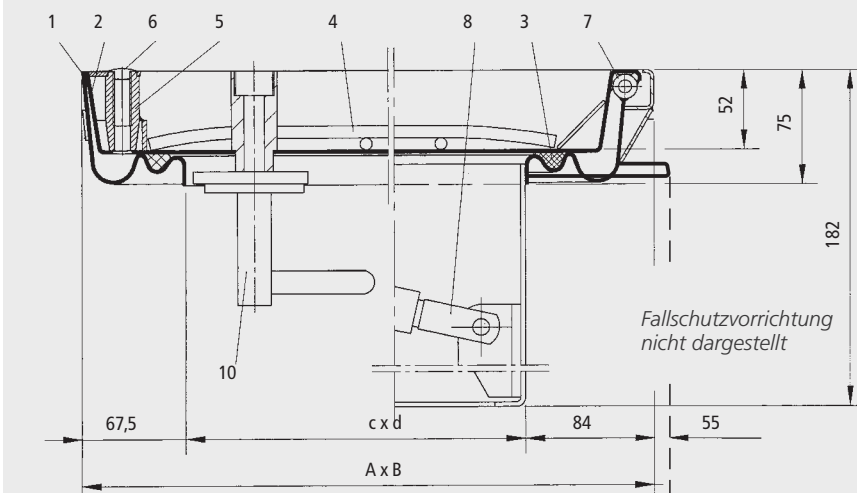


Type BV-GDZ
Öffnen von der Unterseite
über Zentralverriegelung



Type BV-GDZ
Detail Zentralverriegelung
Unterseite

Type BV-GDZ Stahl, Maßstab 1 : 5



Belastung: 125 kN Prüfkraft EN 124 (siehe auch Seite 3 und 29).

Material: Zarge und Wanne aus 2 mm Kaltabkantstahl, feuerverzinkt. Scharnierbolzen aus Edelstahl. Hochwertige Gasdruckfeder(n).

Eigenschaften: Komfortschachtabdeckung. Geruchsdicht. Mit umlaufender EPDM-Dichtung (*Wasserdichtheit nicht garantiert*). Im eingebauten Zustand praktisch unsichtbar. Gut chemikalienbeständige Spezialdichtung. Öffnungswerkzeuge inklusive. Das Öffnen wird durch die Gasdruckfeder(n) so unterstützt, dass BV-GDZ von einer Person geöffnet und geschlossen werden kann.

Zentralverschluss: HAGO DECK Type BV-GDZ Stahl ist mit einem Zentralverschluss ausgestattet. Die Abdeckung kann von oben mit einem Spezial-Inbusschlüssel und von unten durch einfaches Entriegeln mit dem integrierten Handgriff geöffnet werden. Mit Fallschutzvorrichtung.

Anwendungsempfehlung: Für Schächte, die schnell und ohne nennenswerte Kraftanstrengung von unten und oben geöffnet werden müssen, z. B. in unterirdischen Gängen, bei U-Bahn-Schächten, in Versorgungsschächten von Energieunternehmen, Telekom-Schächten, Militärschächten usw. Nicht als Notausstiegsklappe (*Fluchtweg*) zugelassen!

Einbau: Bitte die mitgelieferte Einbauanleitung **unbedingt vor dem Einbau** genau lesen und unsere Angaben beachten. Auf einen dichten Anschluss an der Zargenaußenseite achten. **Wichtiger Hinweis:** Aus Transportgründen sind die Gasdruckfeder(n) nicht montiert. Diese sind nach dem Versetzen der verschraubten Abdeckung und dem Befüllen der Wanne (*Beton muss ausgehärtet sein*) im geöffneten Zustand nach unserer Montageanleitung zu montieren.

 **Ausschreibungstext:** Seite 30/31

Type	Lichtes Schachtmaß (ca. cm)	Äußere Abmessungen ohne Anker (ca. cm)	Gewicht ohne unbefüllt ca.	L/B*
	c x d	A x B		
BV-GDZ 66	60 x 60	73,5 x 75,15	30 kg	L
BV-GDZ 86	80 x 60	93,5 x 75,15	38 kg	L
BV-GDZ 88	80 x 80	93,5 x 95,15	44 kg	L
BV-GDZ 110	100 x 100	113,5 x 115,15	58 kg	L

Wanntiefe ca. 5,0 cm, Einbauhöhe ca. 8 cm

Sondergrößen möglich

*L = Artikel wird auf Lager geführt

*B = Artikel wird auf Bestellung gefertigt

Anzahl der Gasdruckfedern

Größe:	60 x 60	1 Stück
Größe:	80 x 60	2 Stück
Größe:	80 x 80	2 Stück
Größe:	100 x 100	2 Stück

1 Zarge	6 Abdeckkappe
2 Wanne	8 Anker
3 Dichtung	7 Scharnier
4 Bewehrung	9 Gasdruckfeder
5 Aushebelhilfe	10 Zentralverriegelung



Gasdruckfedern



BVE-GD bei Schwimmbecken



BVE-GD in Privathaus





Belastung: 125 kN Prüfkraft (EN 124) bei Befüllung mit mind. 5 cm Betonstärke der Güte C 35/45 (EN 206) (siehe auch Seite 3 und 29).

Material: Zarge und Wanne aus 2 mm Kaltabkantstahl mit Präzisionswerkzeugen profiliert. Im Vollbad feuerverzinkt.

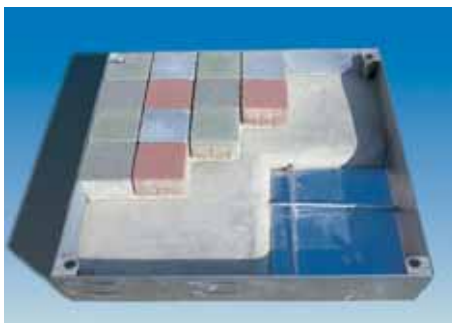
Eigenschaften: Geruchs- und wasserdichte Ausführung mit 10 cm tiefer Wanne. Im eingebauten Zustand praktisch unsichtbar. Gut chemikalienbeständige Spezialdichtung. Stabile Rippentorstahlarmierung kreuzweise eingeschweißt. Öffnungswerkzeug inklusive.

Öffnen mit dem Lift off System: Jeder HAGO DECK Type BVH-maxi Stahl liegt eine Garnitur Aushebeschlüssel sowie eine genaue Einbauanleitung bei. Die HAGO-Vorteils-idee: Festsitzende Wannen werden mit dem goldenen Aushebeschlüssel durch einfaches Eindrehen hochgeliftet.

Anwendungsempfehlung: Für Schächte im Gebäudeinneren und im Vorplatzbereich. Speziell dort, wo die Schachtabdeckungswanne mit Waschbetonplatten, Ziegeln, Pflastersteinen usw. ausgelegt werden soll.

Einbau: Der Einbau muss fachgerecht nach unserer Einbauanleitung erfolgen. Bei wasserdichten Typen ist auf der Baustelle besonders auf einen dichten Anschluss an der Zargenaußenseite zu achten.

 **Ausschreibungstext:** Seite 30/31



Type BVH-maxi
teilbefüllt mit farbigen Pflastersteinen



Type BVH-maxi
befüllt mit Pflastersteinen
praktisch unsichtbar

Type	Lichtes Schachmaß (ca. cm)	Äußere Abmessungen (ca. cm)	Gewicht unbefüllt ca.	L/B*
	c x d	A x B		
BVH maxi 44	40 x 40	55,2 x 55,2	22 kg	L
BVH maxi 55	50 x 50	65,2 x 65,2	27 kg	L
BVH maxi 66	60 x 60	75,2 x 75,2	28 kg	L
BVH maxi 86	80 x 60	95,2 x 75,2	35 kg	L
BVH maxi 88	80 x 80	95,2 x 95,2	40 kg	L
BVH maxi 106	100 x 60	115,2 x 75,2	40 kg	L
BVH maxi 110	100 x 100	115,2 x 115,2	60 kg	L

Wannentiefe ca. 10,2 cm

Einbauhöhe ca. 12,5 cm

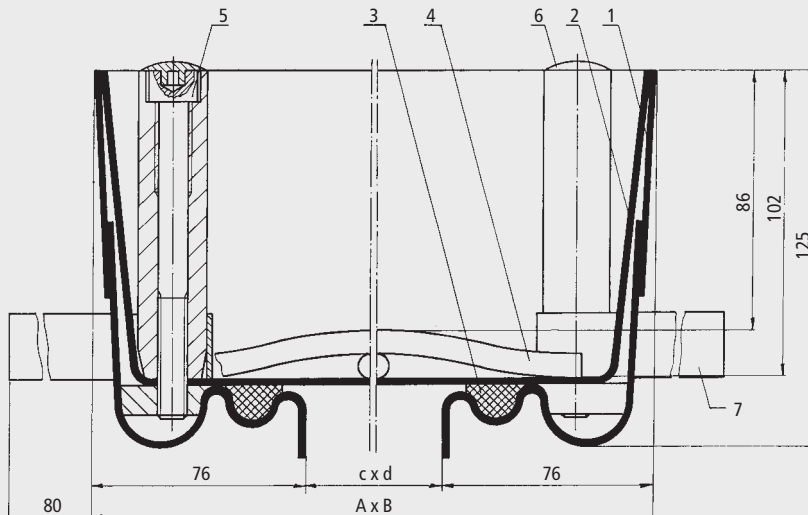
Sondergrößen möglich

*L = Artikel wird auf Lager geführt

*B = Artikel wird auf Bestellung gefertigt

- 1 Zarge
- 2 Wanne
- 3 Dichtung
- 4 Bewehrung
- 5 Innensechskantschraube
- 6 Abdeckkappe
- 7 Anker

Type BVH-maxi Stahl, Maßstab 1 : 2,5





Belastung: 125 kN Prüfkraft (EN 124), bei mind. 5 cm Betonstärke der Güte C35/45 (EN 206) (Siehe auch Seite 3 und 29).

Material: Zarge und Wanne aus 2 mm Kaltabkantstahl. Im Vollbad feuerverzinkt. Hoch belastbare Scharniere. Hochwertige Doppelkolben-Gasdruckfedern.

Eigenschaften: Komfortschachtabdeckung. Ausführung mit 10 cm tiefer Wanne. Mit umlaufender EPDM-Dichtung geruchsdicht und weitgehend wasserdicht (*völlige Wasserdichtheit nicht garantiert*). Öffnungswerkzeuge inklusive. Das Öffnen wird durch die patentierten Doppelkolben-Gasdruckfedern so unterstützt, dass die Abdeckung von einer Person geöffnet und geschlossen werden kann. Mit Fallschutzvorrichtung.

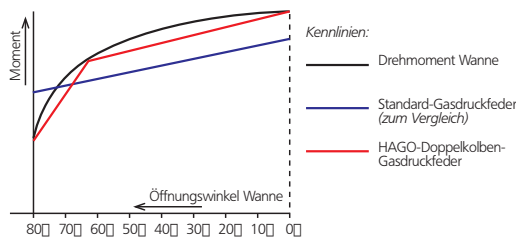
Anwendungsempfehlung: Für Schächte, die ohne besondere Kraftanstrengung geöffnet werden sollen. Speziell dort, wo die Schachtabdeckung mit Betonplatten, Ziegeln, Pflastersteinen usw. ausgelegt wird.

Einbau: Bitte die mitgelieferte Einbauanleitung **unbedingt vor dem Einbau** genau lesen und unsere Angaben beachten. Auf einen dichten Anschluss an der Zargenaußenseite achten. **Wichtiger Hinweis:** Aus Transportgründen sind die Gasdruckfedern nicht montiert. Diese sind nach dem Versetzen der verschraubten Abdeckung und dem Befüllen der Wanne (*Beton muss ausgehärtet sein*) im geöffneten Zustand nach unserer Montageanleitung zu montieren.

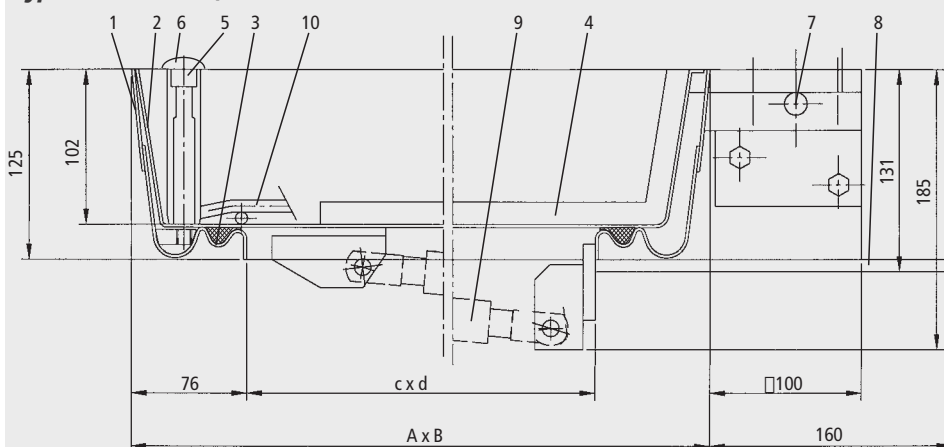
 **Ausschreibungstext:** Seite 30/31

Die Doppelkolben-Gasdruckfeder:

HAGO stattet die BVH-GD maxi mit patentierten, sehr hochwertigen Doppelkolben-Gasdruckfedern aus. (Kolben 1: große Hubkraft, Kolben 2: geringe Hubkraft). Die Kraftentfaltung dieser Doppelkolben-Gasdruckfeder entspricht einer geknickten Kennlinie. Diese liegt näher am tatsächlichen Kraftverlauf der Wanne. Der Kraftaufwand beim Öffnen und Schließen wird verringert. Der Komfortgewinn ist besonders bei schweren Wannen von Nutzen.



Type BVH-GD maxi, Maßstab 1 : 5



Fallschutzvorrichtung nicht dargestellt

- | | | |
|------------|--------------------------|-----------------|
| 1 Zarge | 5 Innensechskantschraube | 8 Ankerflansch |
| 2 Wanne | 6 Abdeckkappe | 9 Gasdruckfeder |
| 3 Dichtung | 7 Scharnier | 10 Bewehrung |

Type	Lichtes Schachtmass (ca. cm)	Äußere Abmessungen ohne Scharnier (ca. cm)	Gewicht L/ unbelüftet B*
	c x d	A x B	ca.
BVH-GD maxi	66 60 x 60	75 x 75	52 kg L
BVH-GD maxi	86 80 x 60	95 x 75	60 kg B
BVH-GD maxi	88 80 x 80	95 x 95	64 kg L
BVH-GD maxi	106 100 x 60	115 x 75	65 kg B

Wannentiefe ca. 10,2 cm

Einbauhöhe ca. 12,5 cm

Sondergrößen möglich

*L = Artikel wird auf Lager geführt

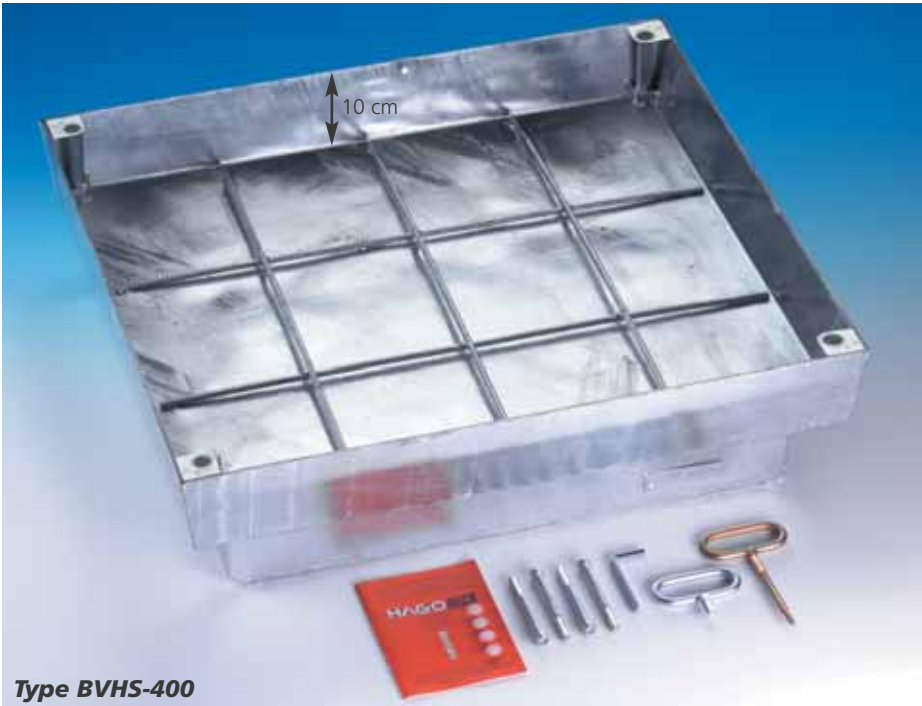
*B = Artikel wird auf Bestellung gefertigt





Type BVHS 250 Stahl Type BVHS 400 Stahl

Für Staplerbetrieb oder Pflastersteinbefüllung
geruchs- und wasserdicht



Belastung: 250 kN oder 400 kN Prüfkraft (EN 124) bei mind. 5 cm Betonstärke. (siehe auch Seite 3 und 29)

Material: Zarge und Wanne aus Stahlblech, feuerverzinkt

Eigenschaften: Geruchs- und wasserdichte Schachtabdeckung in schwerer Ausführung mit 10 cm tiefer Wanne. Wanneneunterseite mit Stahlträgern verstärkt. Bei Type BVHS 400 Zarge mit Zusatzrahmen verstärkt. Gut chemikalienbeständige Spezialdichtung. Stabile Rippentorstahlarmierung.

Öffnen mit dem Lift off System: Jeder HAGODECK Type BVHS liegt eine Garnitur Aushebeschlüssel sowie eine genaue Einbauanleitung bei. Die HAGO-Vorteils-idee: Festsitzende Wannen werden mit dem goldenen Aushebeschlüssel durch einfaches Eindrehen hochgeliftet.

Anwendungsempfehlung: Als befahrbare Abdeckung in Hallen und im Gebäudevorplatzbereich, **speziell bei Staplerbetrieb.** Auch für untergeordnete Verkehrsflächen (Fußgängerzonen). Speziell dort, wo die Abdeckung mit Waschbetonplatten, Ziegeln, Pflastersteinen usw. ausgelegt werden soll.

Einbau: Der Einbau muss fachgerecht nach unserer Einbauanleitung erfolgen. Bei wasserdichten Typen ist auf der Baustelle besonders auf einen wasserdichten Anschluss an der Zargenaußenseite zu achten.

Ausschreibungstext: Seite 30/31

Type BVHS-400



Type BVHS-250
Wanneneunterseite mit I-Trägern und Flachstahl verstärkt



Type BVHS-400
Unterseite mit Zusatzrahmen, I-Trägern und Flachstahl verstärkt

Type	Lichtes Schachtabmaß (ca. cm)	Äußere Abmessungen (ca. cm)	Gewicht unbefüllt ca.	L/B*
	c x d	A x B		
BVHS 250/ 44	40 x 40	55,2 x 55,2	25 kg	B
BVHS 250/ 55	50 x 50	65,2 x 65,2	30 kg	B
BVHS 250/ 64	60 x 40	75,2 x 55,2	31 kg	B
BVHS 250/ 66	60 x 60	75,2 x 75,2	36 kg	L
BVHS 250/ 88	80 x 80	95,2 x 95,2	61 kg	L
BVHS 250/106	100 x 60	115,2 x 75,2	73 kg	B
BVHS 250/110	100 x 100	115,2 x 115,2	85 kg	B

Wannentiefe ca. 10,2 cm, Einbauhöhe ca. 12,5 cm
Stahlträger ragen ca. 10 cm in den Schacht

Sondergrößen möglich

*L = Artikel wird auf Lager geführt

*B = Artikel wird auf Bestellung gefertigt

Type	Lichtes Schachtabmaß (ca. cm)	Äußere Abmessungen (ca. cm)	Gewicht unbefüllt ca.	L/B*
	c x d	A x B		
BVHS 400/ 44	40 x 40	63,2 x 55,2	47 kg	B
BVHS 400/ 55	50 x 50	73,2 x 65,2	56 kg	B
BVHS 400/ 64	60 x 40	83,2 x 55,2	57 kg	B
BVHS 400/ 66	60 x 60	83,2 x 75,2	69 kg	L
BVHS 400/ 88	80 x 80	103,2 x 95,2	90 kg	L
BVHS 400/106	100 x 60	123,2 x 75,2	124 kg	B
BVHS 400/110	100 x 100	123,2 x 115,2	179 kg	B

Wannentiefe ca. 10,2 cm

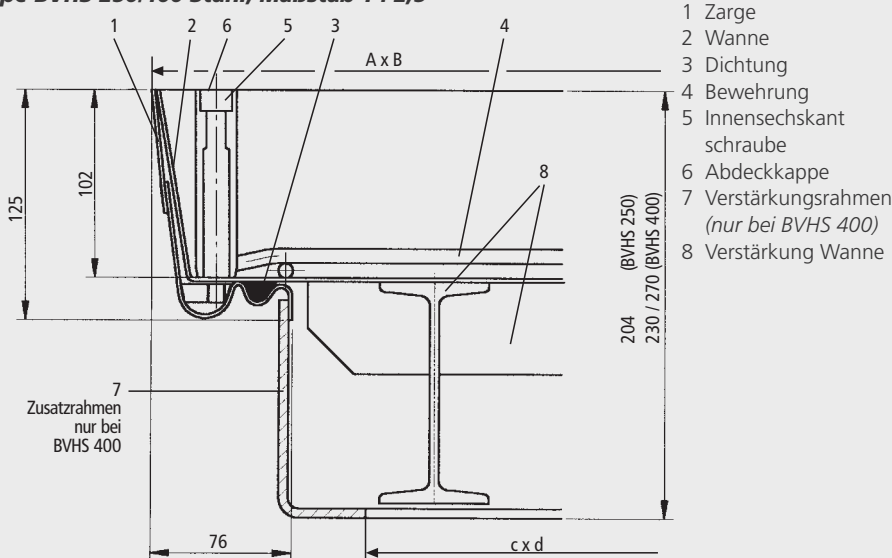
Einbauhöhen: bis BVHS 400/ 88 ca. 23 cm
BVHS 400/110 ca. 27 cm

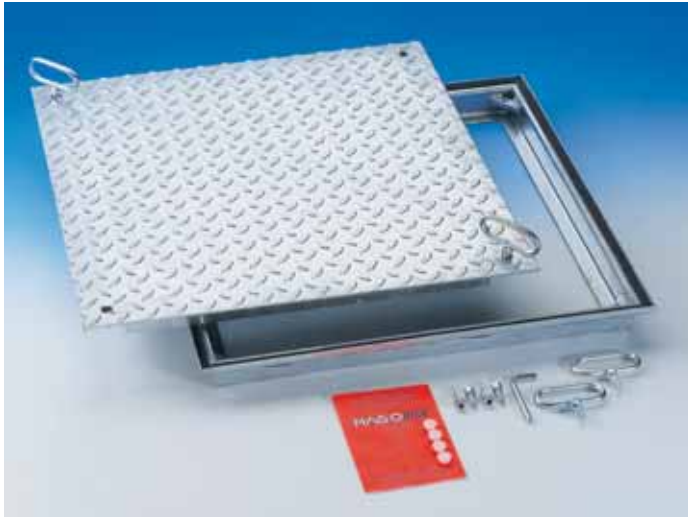
Sondergrößen möglich

*L = Artikel wird auf Lager geführt

*B = Artikel wird auf Bestellung gefertigt

Type BVHS 250/400 Stahl, Maßstab 1 : 2,5





Type RV-Stahl:


Belastung: 15 kN Prüfkraft EN 124.

Material: Zarge aus 2 mm Kaltabkantstahl mit Präzisionswerkzeugen profiliert. Feuerverzinkt. Platte aus Tränenblech.

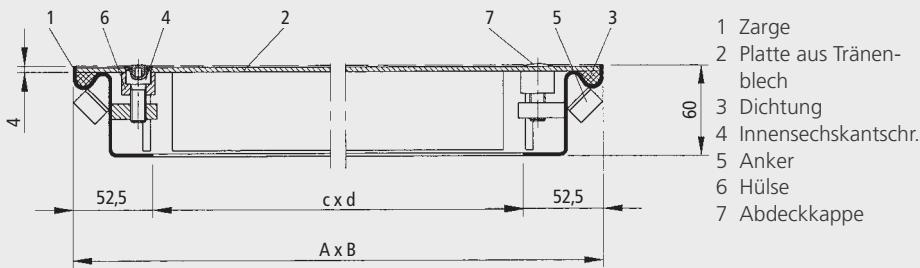
Eigenschaften: Geruchs- und wasserdichte Ausführung, flache Bauweise. Gut chemikalienbeständige Spezialdichtung. Öffnungswerkzeug inklusive.

Anwendungsempfehlung: Für begehbare Schächte im Gebäudeinneren und im Vorplatzbereich, insbesondere für Inspektions- und Kontrollschächte.

Einbau: Der Einbau muss fachgerecht nach unserer Einbauanleitung erfolgen. Bei wasserdichten Typen ist auf der Baustelle besonders auf einen dichten Anschluss an der Zargenaußenseite zu achten.

 **Ausschreibungstext:** Seite 30/31

Type RV Stahl, Maßstab 1 : 5



- 1 Zarge
- 2 Platte aus Tränenblech
- 3 Dichtung
- 4 Innensechskantschr.
- 5 Anker
- 6 Hülse
- 7 Abdeckkappe

Type	Lichtes Schachtmaß (ca. cm)	Äußere Abmessungen (ca. cm)	Gewicht ca.	L/B*
	c x d	A x B		
RV 64	60 x 40	70,5 x 50,5	22 kg	L
RV 66	60 x 60	70,5 x 70,5	29 kg	L
RV 86	80 x 60	90,5 x 70,5	37 kg	L
RV 88	80 x 80	90,5 x 90,5	45 kg	L

Einbauhöhe ca. 6 cm

Sondergrößen möglich

*L = Artikel wird auf Lager geführt

*B = Artikel wird auf Bestellung gefertigt



Type RVE-Edelstahl:


Belastung: 15 kN Prüfkraft EN 124.

Material: Zarge, Platte und Verstärkung aus Edelstahl Nr. 1.4301.

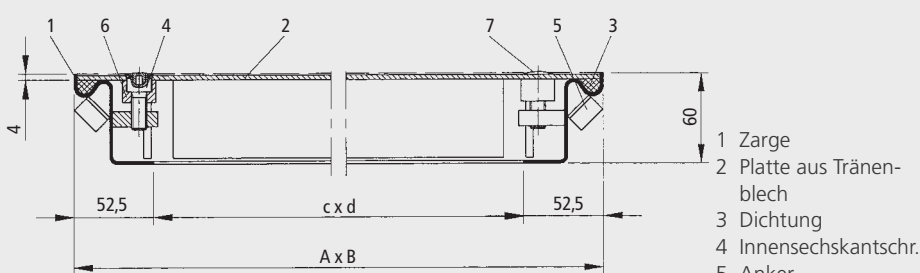
Eigenschaften: Geruchs- und wasserdichte Ausführung. Gut chemikalienbeständige Spezialdichtung. Absolut rostfrei. Öffnungswerkzeug inklusive.

Anwendungsempfehlung: Für begehbare Schächte im Gebäudeinneren und im Vorplatzbereich, speziell dort, wo absolute Korrosionsbeständigkeit von großem Vorteil ist.

Einbau: Der Einbau muss fachgerecht nach unserer Einbauanleitung erfolgen. Bei wasserdichten Typen ist auf der Baustelle besonders auf einen dichten Anschluss an der Zargenaußenseite zu achten.

 **Ausschreibungstext:** Seite 30/31

Type RVE Edelstahl, Maßstab 1 : 5



- 1 Zarge
- 2 Platte aus Tränenblech
- 3 Dichtung
- 4 Innensechskantschr.
- 5 Anker
- 6 Hülse
- 7 Abdeckkappe

Type	Lichtes Schachtmaß (ca. cm)	Äußere Abmessungen (ca. cm)	Gewicht ca.	L/B*
	c x d	A x B		
RVE 22	20 x 20	30,5 x 30,5	6 kg	L
RVE 33	30 x 30	40,5 x 40,5	9 kg	L
RVE 44	40 x 40	50,5 x 50,5	13 kg	L
RVE 55	50 x 50	60,5 x 60,5	15 kg	L
RVE 64	60 x 40	70,5 x 50,5	15 kg	L
RVE 66	60 x 60	70,5 x 70,5	24 kg	L
RVE 86	80 x 60	90,5 x 70,5	30 kg	L
RVE 88	80 x 80	90,5 x 90,5	36 kg	L
RVE 106	100 x 60	110,5 x 70,5	36 kg	L
RVE 110	100 x 100	110,5 x 110,5	54 kg	L

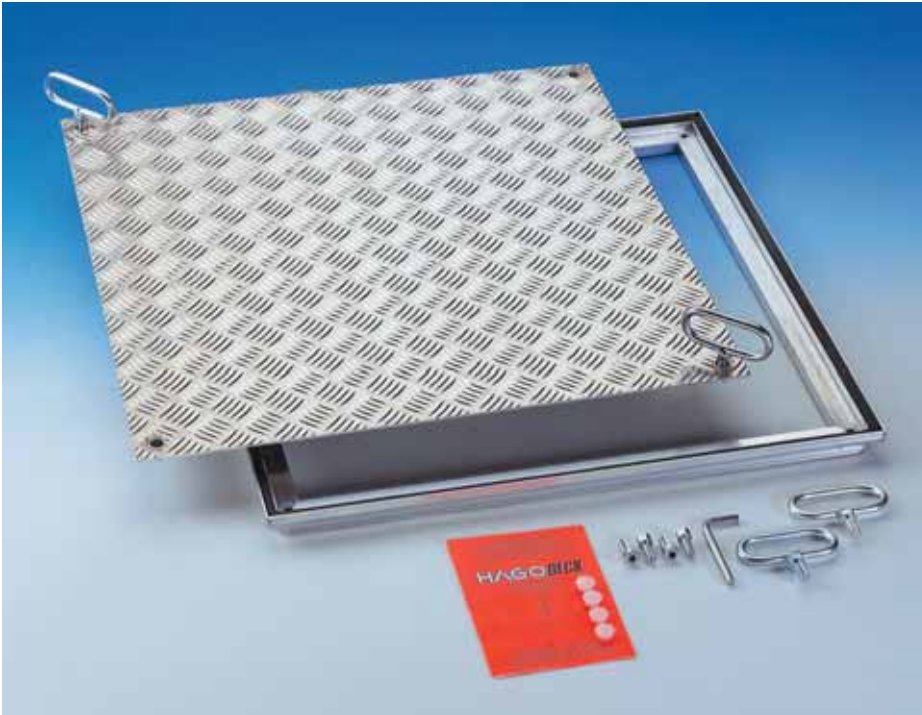
Einbauhöhe ca. 6 cm

Sondergrößen möglich

*L = Artikel wird auf Lager geführt

*B = Artikel wird auf Bestellung gefertigt

Verstärkung der Unterseite kann je nach Größe variieren



Belastung: 15 kN Prüfkraft EN 124.

Material: Zarge aus Aluminium-Strangpressprofil. Platte aus Aluminium-Raupenblech 3/5 mm. Verstärkung der Unterseite aus Aluminium. Edelstahl-Schrauben.

Eigenschaften: Geruchs- und wasserdichte Ausführung. Gut chemikalienbeständige Spezialdichtung. Absolut rostfrei. Geringes Gewicht. Öffnungswerkzeug inklusive.

Anwendungsempfehlung: Für begehbare Schächte im Gebäudeinneren und im Vorplatzbereich, speziell dort, wo Korrosionsbeständigkeit und/oder geringes Gewicht von großem Vorteil sind.

Einbau: Der Einbau muss fachgerecht nach unserer Einbauanleitung erfolgen. Bei wasserdichten Typen ist auf der Baustelle besonders auf einen dichten Anschluss an der Zargenaußenseite zu achten.

 **Ausschreibungstext:** Seite 30/31



Unterseite verstärkt

Type	Lichtes Schachtmaß (ca. cm)	Äußere Abmessungen (ca. cm)	Gewicht unbefüllt ca.	L/B*
	c x d	A x B		
RVA 22	20 x 20	28,5 x 28,5	2 kg	L
RVA 33	30 x 30	38,5 x 38,5	3 kg	L
RVA 44	40 x 40	48,5 x 48,5	4 kg	L
RVA 55	50 x 50	58,5 x 58,5	5 kg	L
RVA 64	60 x 40	68,5 x 48,5	5 kg	L
RVA 66	60 x 60	68,5 x 68,5	8 kg	L
RVA 86	80 x 60	88,5 x 68,5	10 kg	L
RVA 88	80 x 80	88,5 x 88,5	12 kg	L
RVA106	100 x 60	108,5 x 68,5	12 kg	L
RVA110	100 x 100	108,5 x 108,5	18 kg	L

Einbauhöhe ca. 3,5 cm

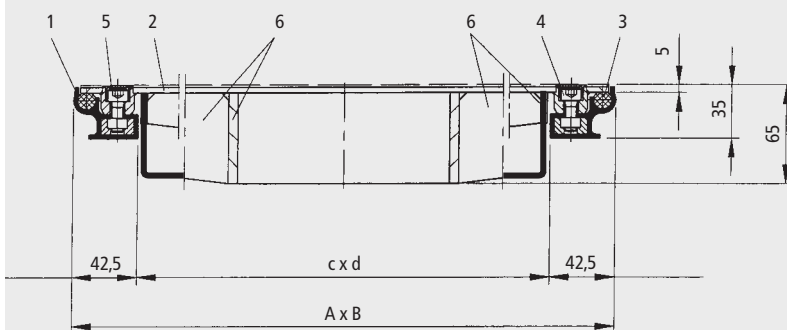
Gesamthöhe inkl. Unterseitenverstärkung ca. 7 cm

Sondergrößen möglich

*L = Artikel wird auf Lager geführt

*B = Artikel wird auf Bestellung gefertigt

Type RVA Alu, Maßstab 1 : 5



Verstärkung der Unterseite kann je nach Größe variieren

- 1 Zarge
- 2 Platte
- 3 Dichtung
- 4 Innensechskantschr.
- 5 Abdeckkappe
- 6 Verstärkung Platte

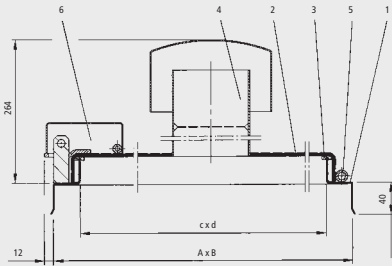


Type BR-D Stahl:

Material: Deckel und Zarge aus gekantetem Stahlblech. Im Vollbad feuerverzinkt. Mit Scharnier. Deckel ist im geöffneten Zustand aushängbar. Abgedeckte Absperrvorrichtung (Vorhangschloss gehört nicht zum Lieferumfang). Entlüftungsrohr (Ø 10 cm) mit Abdeckhut und Insektenschutzgitter. Abgedichtet mit Hohlkammerdichtung.

Anwendungsempfehlung: Für Einzelbrunnen, Quelfassungen, Hochbehälter usw.

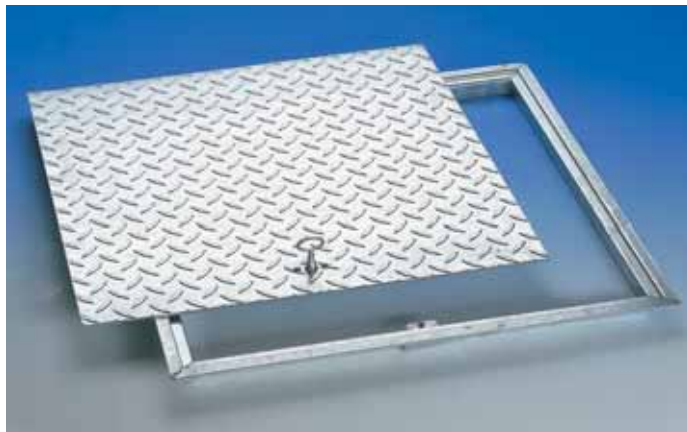
Type BR-D Stahl, Maßstab 1 : 10



- 1 Zarge
- 2 Deckel
- 3 Dichtung
- 4 Entlüftungsrohr mit Abdeckung und Insektengitter
- 5 Scharnier
- 6 Absperrvorrichtung für Vorhangschloss mit Schutzkappe

Type	Lichtes Schachtmaß (ca. cm)	Äußere Abmessungen (ca. cm)	Gewicht unbefüllt ca.	L/B*
	c x d	A x B		
BR-D 55	49,5 x 49,5	56,5 x 56,5	15 kg	L
BR-D 66	59,5 x 59,5	66,5 x 66,5	18 kg	L
BR-D 88	79,5 x 79,5	86,5 x 86,5	21 kg	L

Gesamthöhe einschl. Lüftungszylinder ca. 30 cm.
*L = Artikel wird auf Lager geführt
*B = Artikel wird auf Bestellung gefertigt



Type RG Stahl:

Belastung: begehbar

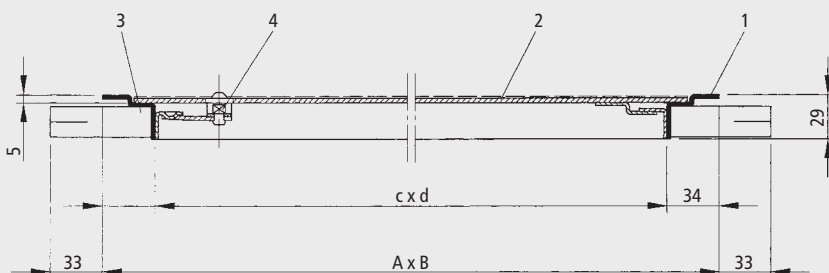
Material: Zarge aus Walzprofil, Platte aus Tränenblech. Feuerverzinkt.

Eigenschaften: Einfache, begehbare Schachtabdeckung aus Tränenblech mit Reibverschluss. Nicht dicht. Öffnungsschlüssel ist im Lieferumfang enthalten.

Anwendungsempfehlung: Für einfache Abdeckungen in untergeordneter Funktion.

 **Ausschreibungstext:** Seite 30/31

Type RG Stahl, Maßstab 1 : 5



Type	Lichtes Schachtmaß (ca. cm)	Äußere Abmessungen (ca. cm)	Gewicht unbefüllt ca.	L/B*
	c x d	A x B		
RG 33	27,3 x 27,3	34 x 34	4 kg	L
RG 44	37,3 x 37,3	44 x 44	6 kg	L
RG 55	47,3 x 47,3	54 x 54	9 kg	L
RG 64	57,3 x 37,3	64 x 44	8 kg	L
RG 66	57,3 x 57,3	64 x 64	12 kg	L
RG 88	77,3 x 77,3	84 x 84	20 kg	L
RG 106	97,3 x 57,3	104 x 64	20 kg	L

Einbauhöhe ca. 3 cm
*L = Artikel wird auf Lager geführt
*B = Artikel wird auf Bestellung gefertigt

- 1 Zarge
- 2 Platte
- 3 Anker
- 4 Reibverschluss



Belastung: 125 kN Prüfkraft EN 124 (siehe auch Seite 3 und 29).

Material: Zarge und Wanne aus 2 mm Kaltabkantstahl, mit Präzisionswerkzeugen profiliert. Im Vollbad feuerverzinkt. Dämmende Ausführung, bestehend aus: Z-Winkel, chemikalienbeständige Spezialdichtung, Wärmedämmplatte aus Polyurethan-Hartschaum mit beidseitiger Alubeschichtung. Wärmedurchlasswiderstand = 3,2 m² K/W. Wärmedurchlasskoeffizient 0,3 W/m² K (=RC Warde)

Eigenschaften: Geruchs- und wasserdichte Schachtabdeckung mit eingeleger Dämmplatte. Durch konische Bauweise besonders öffnungsfreundlich. Im eingebauten Zustand praktisch unsichtbar. Stabile Rippentorstahlarmierung.

Öffnen mit dem Lift off System: Jeder HAGODECK Type BV-Thermo liegt eine Garnitur Aushebeschlüssel sowie eine genaue Einbauanleitung bei.

Die **HAGO-Vorteilsidee:** Festsitzende Wannen werden mit dem goldenen Aushebeschlüssel durch einfaches Eindrehen hochgeliftet.

Anwendungsempfehlung: Für begehbare Schächte im Gebäudeinneren und im Vorplatzbereich.

Einbau: Der Einbau muss fachgerecht nach unserer Einbauanleitung erfolgen. Bei wasserdichten Typen ist auf der Baustelle besonders auf einen dichten Anschluss an der Zargenaußenseite zu achten.

 **Ausschreibungstext:** Seite 30/31

Type	Lichtes Schachtmaß (ca. cm)	Äußere Abmessungen (ca. cm)	Gewicht unbefüllt ca.	L/B*
	c x d	A x B		
BV-Thermo 55	50 x 50	63,5 x 63,5	19 kg	L
BV-Thermo 66	60 x 60	73,5 x 73,5	23 kg	L
BV-Thermo 86	80 x 60	93,5 x 73,5	29 kg	L
BV-Thermo 88	80 x 80	93,5 x 93,5	33 kg	L
BV-Thermo 106	100 x 60	113,5 x 73,5	33 kg	L
BV-Thermo 110	100 x 100	113,5 x 113,5	45 kg	L

Wannentiefe ca. 5,0 cm
Einbauhöhe ca. 7,5 cm
Dämmplatte ragt ca. 6,3 cm in den Schacht.

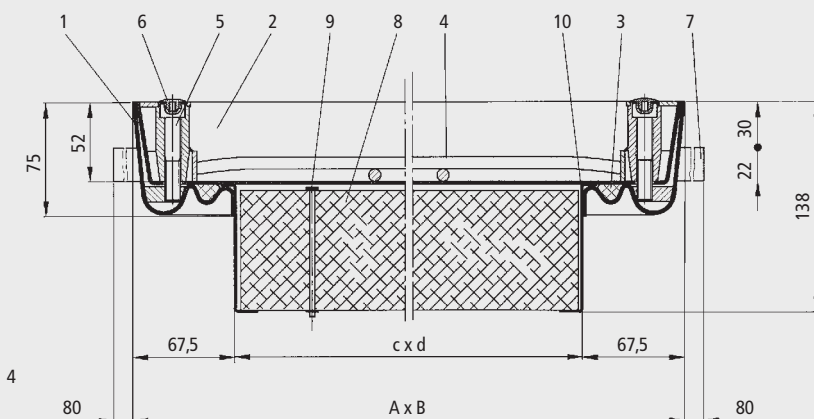
Sondergrößen möglich

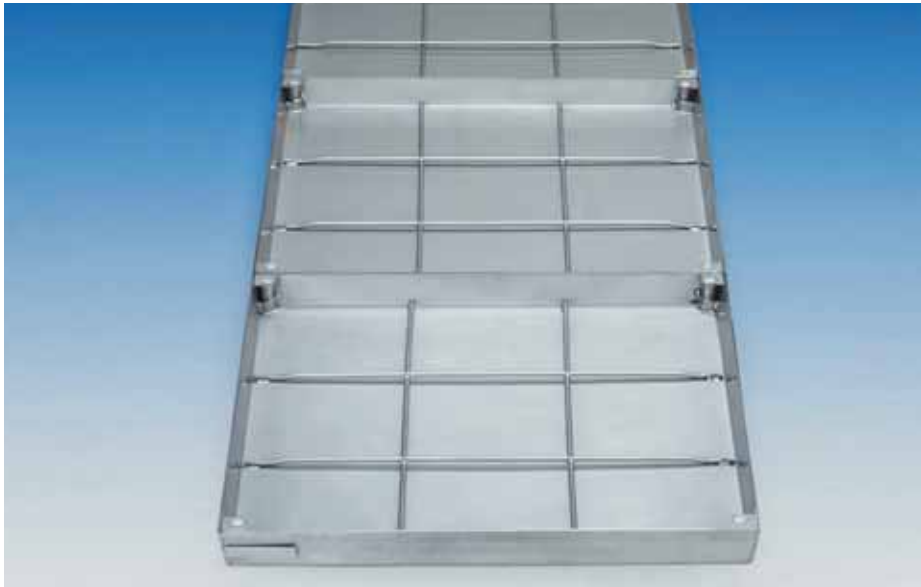
*L = Artikel wird auf Lager geführt

*B = Artikel wird auf Bestellung gefertigt

- | | |
|-----------------------|-------------------|
| 1 Zarge | 8 Isolierplatte |
| 2 Wanne | in Z-Winkel |
| 3 Dichtung | 9 Griffschlaufe |
| 4 Bewehrung | für Isolierplatte |
| 5 Innensechskantschr. | 10 Alu Z-Winkel |
| 6 Abdeckkappe | |
| 7 Anker | |

Type BV Thermo, Maßstab 1 : 5





Belastung: 125 kN Prüfkraft EN 124 bei voller Befüllung mit Beton C35/45 (EN 206-1).

Material: Bei Type BV-RA Zarge, Wanne und Zwischensteg aus 2 mm Kaltabkantstahl, mit Präzisionswerkzeugen profiliert. Im Vollbad feuerverzinkt. Bei Type BVE-RA Zarge, Wanne und Zwischensteg aus Edelstahl Nr. 1.4301 (auf Wunsch auch in Edelstahl Nr. 1.4571 lieferbar). Gut chemikalienbeständige Spezialdichtung.

Eigenschaften: Geruchsdichte und weitgehend wasserdichte Reihenschachtabdeckung. Die Zwischenstege lassen sich ohne Werkzeug wegheben, sodass der Schacht in voller Länge geöffnet werden kann. Das ermöglicht beim nachträglichen Verlegen von Rohrleitungen bzw. bei Reparaturarbeiten freien Zugang zum Schacht.

Variante: Neben der Standard-Wannenhöhe (ca. 50 mm) ist auch eine Ausführung mit hoher Wanne (ca. 100 mm) lieferbar. Ideal zur Pflastersteinbefüllung.

Öffnen mit dem Lift off System: Jeder HAGO DECK Type BV(E)-RA liegt eine genügende Anzahl von Aushebeschlüssel sowie eine genaue Einbauanleitung bei. Die HAGO-Vorteilsidee: Fest-sitzende Wannen werden mit dem goldenen Aushebeschlüssel durch einfaches Eindrehen hochgeliftet.

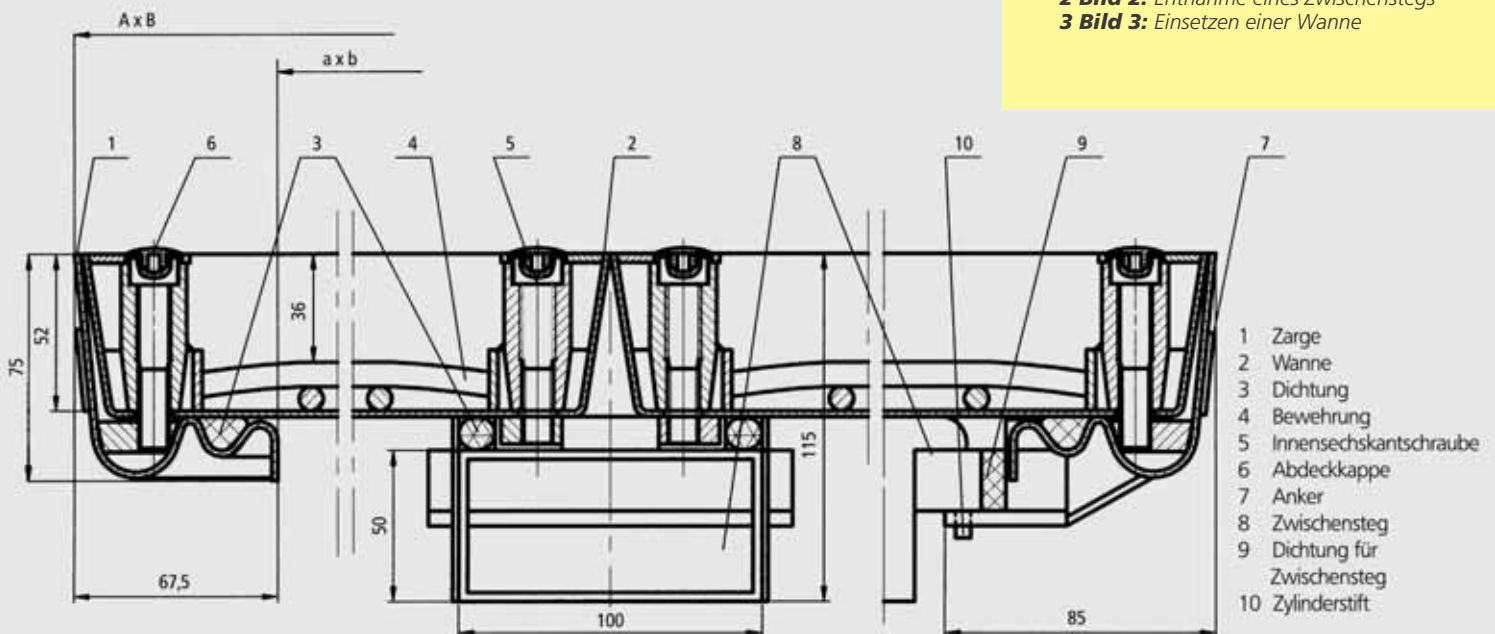
Anwendungsempfehlung: Ideale Abdeckung für Versorgungs- und Entsorgungskanäle im Industrie- und Werkstättenbereich, z.B. für die Energie-, Wasser- und Druckluftversorgung.

Einbau: Der Einbau muss fachgerecht nach unserer Einbauanleitung erfolgen. Bei wasserdichten Typen ist auf der Baustelle besonderes Augenmerk auf einen dichten Anschluß an der Zargenaußenseite zu achten.

 **Ausschreibungstext:**
Seite 30/31



Type BV-RA Stahl / BVE-RA Edelstahl, Maßstab 1 : 2,5




1 Bild 1: Eine Wanne entnommen
2 Bild 2: Entnahme eines Zwischenstegs
3 Bild 3: Einsetzen einer Wanne



Anwendungsempfehlung: Ideale Abdeckung für Versorgungs- und Entsorgungskanäle im Industrie- und Werkstättenbereich, z. B. für die Energie-, Wasser- und Druckluftversorgung.

Einbau: Der Einbau muss fachgerecht nach unserer Einbauanleitung erfolgen. Bei wasserdichten Typen ist auf der Baustelle besonders auf einen dichten Anschluss an der Zargenaußenseite zu achten.

 **Ausschreibungstext:** Seite 30/31

Type	Lichtes Schachtmaß (ca. cm)	Äußere Abmessungen (ca. cm)	Gewicht unbefüllt ca.	L/B*
	c x d	A x B		
BVA-RA multi 2-teilig	60 x 132	72 x 144	23 kg	L
BVA-RA multi 3-teilig	60 x 203	72 x 215	32 kg	L
BVA-RA multi 2-teilig	80 x 172	92 x 184	33 kg	L
BVA-RA multi 3-teilig	80 x 263	92 x 275	47 kg	L

Wannentiefe ca. 6,6 cm

Einbauhöhe ca. 7,6 cm

Zwischenstege ragen ca. 12,5 cm in den Schacht.

Diese 4 Normgrößen (Zusatzbezeichnung: multi) sind lagernd. Ansonsten wird die Type BVA-RA entsprechend Ihren Angaben auf Maß gefertigt.

*L = Artikel wird auf Lager geführt

*B = Artikel wird auf Bestellung gefertigt

Type BVA-RA
vor der Montage

Type BVA-RA Reihenabdeckung
im Weinbaumuseum Krems (Versorgungsschacht)

Belastung: 125 kN Prüfkraft EN 124 (siehe auch Seite 3 und 29).

Material: Zarge und Wanne aus Aluminium-Strangpressprofilen.

Eigenschaften: BVA-RA Alu in weitgehend dichter Ausführung (Bauweise ähnlich wie BVA): Neuartiges Baukastensystem mit enormen Vorteilen. Die Zargen werden mit speziellen Verbindungselementen in Längsrichtung verbunden. Bei größeren Abdeckungen (ab einer Länge von ca. 3 m) wird die HAGO-Reihenschachtabdeckung zerlegt geliefert und bauseits montiert.

Zwischenstege mit Patent: Das System der Zwischenstege (Querstege) ist mit Patent Nr. 396796 registriert. Die Zwischenstege lassen sich ohne Werkzeug einfach wegheben, sodass der Schacht in voller Länge offen ist. Zwischenstege werden einfach eingelegt und fixiert. Sie können ohne Aufwand bequem wieder weggenommen werden, wenn der Schacht in seiner ganzen Länge frei zugänglich sein muss, z. B. bei nachträglicher Verlegung von Rohrleitungen bzw. bei Reparaturarbeiten im Schacht.

Öffnen mit dem Lift off System: Jeder HAGO DECK Type BVA-RA Alu liegt eine genügende Anzahl Aushebeschlüssel sowie eine genaue Einbauanleitung bei. Die **HAGO-Vorteilsidee:** Festsitzende Wannen werden mit dem goldenen Aushebeschlüssel durch einfaches Eindrehen hochgeliftet.

Geruchs- und wasserdicht: HAGO DECK Type BVA-RA Alu ist weitgehend geruchs- und wasserdicht. Da Reihenabdeckungen oftmals komplizierte Grundrisse haben bzw. erschwerte Einbaubedingungen vorliegen, kann ein Tropfwassereintritt bei Dauerbelastung durch Regen, Schmelzwasser und bei Nassbetrieben vorkommen.

Bitte fragen Sie in jedem Fall unsere Fachberater, wenn Sie eine absolut dichte Reihenabdeckung haben müssen. In solchen Fällen werden wir durch Zusatzmaßnahmen und spezielle Einbauvorschriften zumeist eine Lösung finden.





Detail Abzweigung

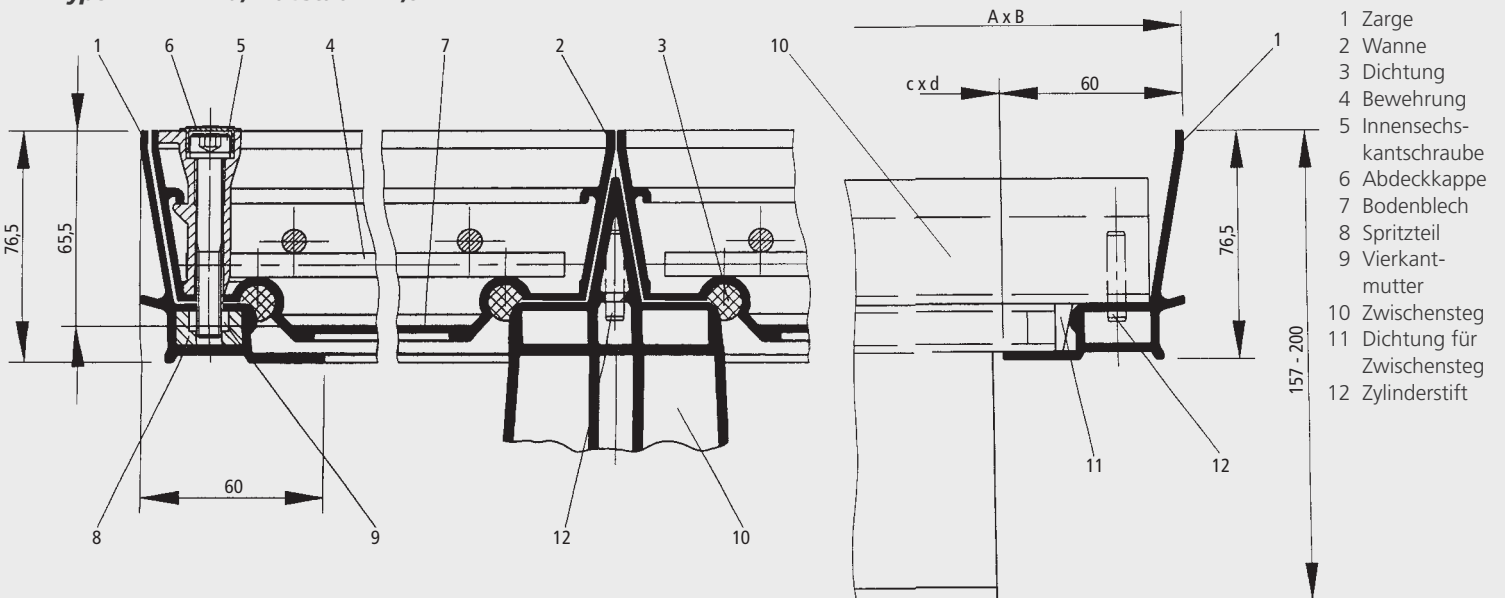


Reihenabdeckung für Kabelschacht



Detail Zwischensteg

Type BVA-RA Alu, Maßstab 1 : 2,5



Was muss beim Einbau von HAGO-Schachtabdeckungen beachtet werden, damit die Wasserdichtheit sichergestellt wird?

Zur Wanne: Bei unseren Abdeckungen in dichter Ausführung in Stahl oder Edelstahl ist die Wanne bereits dicht ausgeführt. Bei unseren befüllbaren Alu-Abdeckungen (z.B. BVA) wird das Bodenblech der Wanne aus technischen Gründen (*Verzug*) nur punktgeschweißt. Hier ist wichtig, dass die Betonbefüllung dicht ausgeführt wird (*Beton rütteln, gut verdichten*), wenn optimale Wasserdichtheit gewünscht wird.

Zur Zarge: Bei wasserdichten Typen ist besonderes Augenmerk auf einen dichten Anschluss an der Zargenaußenseite zu legen (*Beton mit Dichtzusatz verwenden*). Sollten Sie die Abdeckungen in Bereichen einbauen, die hohe Anforderungen an die Wasserdichtheit stellen, bitten wir Sie, in jedem Fall unseren Rat einzuholen.

Können HAGO-Abdeckungen direkt in Ortbetondecken miteinbetoniert werden?

Bei direktem Einbau in Industrieböden muss beachtet werden, dass sich diese ausdehnen. Daher sind an der Rahmenaußenseite elastische Distanzstreifen (*mind. 10 mm Stärke*) einzulegen, die nach dem Aushärten entfernt werden. Der entstandene Spalt kann nachträglich, am besten elastisch, geschlossen werden.

Können quadratische Schachtabdeckungen auf einen runden Schacht aufgesetzt werden?

Kein Problem, bitte betonieren Sie um die runde Öffnung einen rechteckigen Betonkranz, der mindestens dem Außenmaß der Schachtabdeckung entspricht.

Wie häufig sollten bei HAGO-Schachtabdeckungen die Dichtungen erneuert werden ?

Die von uns verwendeten EPDM-Dichtungen haben bei sachgemäßem Gebrauch eine sehr lange Lebensdauer. Wenn bei Ihnen jedoch die Wasserdichtheit ein wichtiges Kriterium ist, bitten wir Sie, Dichtungen als Verschleißteil zu betrachten und immer wieder deren Zustand zu prüfen.



Bei besonders häufigem Öffnen und Schließen (zB. bei Typen mit Gasdruckfedern) oder bei Verschmutzung wird die Lebensdauer der Dichtung verkürzt.

Wenn Ihre Dichtung Beschädigungen aufweist oder die Elastizität nicht mehr gegeben ist, empfehlen wir Ihnen, bei **HAGO** eine Ersatzdichtung (*unter Angabe der Abdeckungstypen und Größe*) zu bestellen. Ersatzdichtungen werden immer mit geeignetem Klebstoff und einer Austausch-Anleitung ausgeliefert.

(Foto: Ersatzdichtung mit Klebstoff und Anleitung)

Manche HAGO-Schachtabdeckungen haben auf einer Seite (bei Zarge und Wanne) eine Kerbe. Wozu dient die Kerbe?

Die Kerbe finden Sie bei unseren Wannen-Abdeckungen aus Stahl oder Edelstahl ohne Scharnier.

Wir fertigen unsere Abdeckungen mit sehr geringen Toleranzen bzw. Spaltmaßen. Zarge und Wanne werden nachträglich (*nach dem Verzinken bzw. Passivieren*) noch einmal optimal aufeinander ausgerichtet. Damit dieser optimierte Sitz nicht beim späteren Gebrauch durch verdrehtes Einsetzen der Wanne in die Zarge verloren geht, dient als Markierung die Kerbe. Für optimalen Sitz soll die Kerbe der Wanne die Kerbe der Zarge finden! Die **HAGO**-Kerbe wird heute als Qualitätsmerkmal betrachtet.



Soll man die Fugen rund um die Schachtabdeckung mit Silikon verfugen?

Bei Typen mit Gasdruckfedern sind Silikonfugen erforderlich. Bei allen anderen Typen sind Silikonfugen um die Zarge herum eine saubere Lösung, aber nicht zwingend erforderlich.

Darf ich HAGO-Abdeckungen mit Asphalt befüllen?

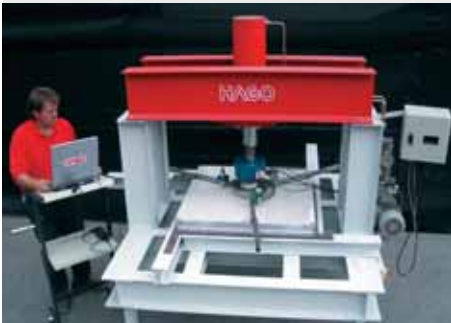
HAGO-Abdeckungen mit normaler Einbauhöhe bitte keinesfalls mit Asphalt befüllen. Wenn Sie eine Asphaltoberfläche benötigen, bitte unsere Typen mit 10 cm hoher Wanne (*BVH-maxi*, *BVH-GD-maxi*, *BVHS 250/400*) verwenden. Dabei muss die Wanne mit ca. 7 cm Beton befüllt werden, der Rest kann mit Asphalt aufgefüllt werden.

Bedeutet die Angabe „125 kN Prüfkraft“, dass die jeweilige HAGO-Abdeckung mit 125 kN (12,5 to) Radlast oder mit 125 kN (12,5 to) pro Quadratmeter belastet werden darf?

Eine sehr wichtige Frage, denn die Angabe „125 kN Prüfkraft“ oder „B 125“ bezieht sich weder auf die Radlast noch auf die Belastbarkeit pro Quadratmeter. Grundlage ist die Norm EN 124. Sie gliedert mögliche Einbaustellen von Schachtabdeckungen in 6 Gruppen. Die Gruppe 2 umfasst: Gehwege, Fußgängerzonen, PKW-Parkflächen und PKW-Parkdecks.

Für diese Bereiche (*Gruppe 2*) sieht die Norm den Einbau von Schachtabdeckungen der Klasse B 125 (*125 kN Prüfkraft*) vor. Schachtabdeckungen werden bezüglich Belastbarkeit dann als B 125 klassifiziert, wenn auf dem Prüfstand (*Stempeldurchmesser 25 cm*) bis 125 kN Kraftauf-bringung keine Rissbildung (*vereinfacht*) auftritt.

Dieses Testverfahren nach EN 124 dient somit zur Klassifizierung von Schachtabdeckungen. Keinesfalls dürfen **HAGO**-Schachtabdeckungen mit der angegebenen Prüfkraft im allgemeinen Gebrauch belastet werden.



Die Norm EN 124 macht keine direkte Angabe über die tatsächlich mögliche Belastung in kN oder to. Als grober Richtwert kann aber gesagt werden, dass **HAGO**-Abdeckungen mit der Angabe „125 kN Prüfkraft“, bei voller Befüllung mit Beton C 35/45, mit maximal 3 to Radlast (*luftbereit*) langsam befahren werden dürfen. Das entspricht Radlasten, die auf PKW-Parkdecks oder PKW-Parkflächen maximal erwartet werden können.

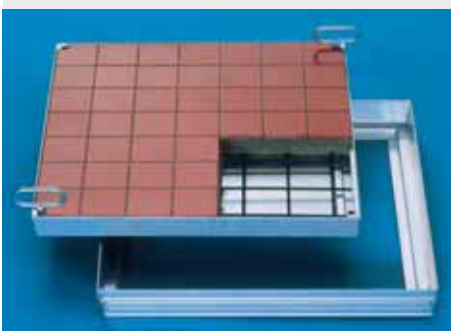
(Foto: Belastungsprüfung)

Wie verhält es sich mit der Belastbarkeit, wenn HAGO-Schachtabdeckungen nicht zur Gänze mit Beton ausgefüllt werden, sondern die Oberfläche mit Fliesen/Platten oder einem Bodenbelag (1-2 cm) belegt wird ?

In diesem Fall verringert sich die Belastbarkeit je nach Höhe und Art des Belages.

Für übliche Belastungen in begehbaren Bereichen sind **HAGO**-Schachtabdeckungen – auch bei Belegung mit Platten, Fliesen usw – natürlich geeignet. Die Dicke des Belages darf aber 2 cm (*BVA-light*, *BVA-komfort*: max 1cm) nicht übersteigen.

Sollten bei Plattenbelegung besondere Anforderungen an die Belastbarkeit (*Fahrzeuge, schwere Maschinen*) gestellt werden, bitten wir Sie, unseren Rat einzuholen.



(Foto: Type BVA teilbefüllt mit Fliesen)

HAGODECK Type BV (Stahl verzinkt)

Befüllbare Schachtabdeckung mit Golden Key Lift Off-Aushebwerkzeug, Type **HAGODECK BV**, Lichte Weite x cm für wählbare Oberfläche. Stahl feuerverzinkt, geruchs- und wasserdicht, 125 kN (EN 124), unauffällige Eckbleche (max. Sichtfläche 35 x 35 mm).
Lieferung und nach Vorschrift des Herstellers versetzen.
Hersteller: Fa. **HAGO** A-4600 Wels www.hago.at

HAGODECK Type B (Stahl verzinkt)

Befüllbare Schachtabdeckung mit Aushebwerkzeug, Type **HAGODECK B**, Lichte Weite x cm für wählbare Oberfläche. Stahl verzinkt, Normalausführung (nicht dicht), 125 kN (EN 124), unauffällige Eckbleche (max. Sichtfläche 35 x 35 mm).
Lieferung und nach Vorschrift des Herstellers versetzen.
Hersteller: Fa. **HAGO** A-4600 Wels www.hago.at

HAGODECK Type BVA (Aluminium)

Befüllbare Schachtabdeckung mit Golden Key Lift Off-Aushebwerkzeug, Type **HAGODECK BVA**, Lichte Weite x cm für wählbare Oberfläche. Aluminium, geruchs- und wasserdicht, 125 kN (EN 124), unauffällige Eckbleche (max. Sichtfläche 30 x 30 mm). Edelstahl-Schrauben.
Lieferung und nach Vorschrift des Herstellers versetzen.
Hersteller: Fa. **HAGO** A-4600 Wels www.hago.at

HAGODECK Type BVE (Edelstahl)

Befüllbare Schachtabdeckung mit Golden Key Lift Off-Aushebwerkzeug, Type **HAGODECK BVE**, Lichte Weite x cm für wählbare Oberfläche. Edelstahl 1.4301 im Vollbad gebeizt, geruchs- und wasserdicht, 125 kN (EN 124), unauffällige Eckbleche (max. Sichtfläche 35 x 35 mm).
Lieferung und nach Vorschrift des Herstellers versetzen.
Hersteller: Fa. **HAGO** A-4600 Wels www.hago.at

HAGODECK Type BV flach (Stahl verzinkt) **HAGODECK Type BVE flach** (Edelstahl)

Befüllbare Schachtabdeckung mit Golden Key Lift Off-Aushebwerkzeug, Type **HAGODECK BV flach/BVE flach** Lichte Weite x cm für wählbare Oberfläche. In flacher Ausführung (max. Einbauhöhe 5 cm); BV Stahl: Stahl feuerverzinkt, BVE Edelstahl: Edelstahl Nr. 1.4301 gebeizt, geruchs- und wasserdicht, begehbar, unauffällige Eckbleche, (max. Sichtfläche 30 x 30 mm).
Lieferung und nach Vorschrift des Herstellers versetzen.
Hersteller: Fa. **HAGO** A-4600 Wels www.hago.at

HAGODECK Type BV-F90 (Stahl verzinkt)

Befüllbare Schachtabdeckung mit Golden Key Lift Off-Aushebwerkzeug, Type **HAGODECK BV-F90**, Lichte Weite x cm für wählbare Oberfläche. In feuerbeständiger Ausführung nach EN 13502-2 klassifiziert: REI 90 (mit Prüfnachweis), Stahl feuerverzinkt, geruchsdicht, 125 kN (EN 124), unauffällige Eckbleche (max. Sichtfläche 35 x 35 mm).
Lieferung und nach Vorschrift des Herstellers versetzen.
Hersteller: Fa. **HAGO** A-4600 Wels www.hago.at

HAGODECK Type BVS 250 (Stahl verzinkt)

Befüllbare Schachtabdeckung mit Golden Key Lift Off-Aushebwerkzeug, Type **HAGODECK BVS 250**, Lichte Weite x cm für wählbare Oberfläche. Stahl feuerverzinkt, geruchs- und wasserdicht, 250 kN (EN 124), unauffällige Eckbleche (max. Sichtfläche 35 x 35 mm).
Lieferung und nach Vorschrift des Herstellers versetzen.
Hersteller: Fa. **HAGO** A-4600 Wels www.hago.at

HAGODECK Type BVS 400 (Stahl verzinkt)

Befüllbare Schachtabdeckung mit Golden Key Lift Off-Aushebwerkzeug, Type **HAGODECK BVS 400**, Lichte Weite x cm für wählbare Oberfläche. Stahl feuerverzinkt, geruchs- und wasserdicht, 400 kN (EN 124), unauffällige Eckbleche (max. Sichtfläche 35 x 35 mm).
Lieferung und nach Vorschrift des Herstellers versetzen.
Hersteller: Fa. **HAGO** A-4600 Wels www.hago.at

HAGODECK Type BV-GD automatic (Stahl verzinkt)

Befüllbare Schachtabdeckung mit Golden Key Lift Off-Aushebwerkzeug, Type **HAGODECK BV-GD automatic**, Lichte Weite x cm für wählbare Oberfläche. Mit bodenbündigem Scharnier und Gasdruckfeder(n) als Öffnungshilfe, Stahl feuerverzinkt, weitgehend geruchs- und wasserdicht, 125 kN (EN 124), unauffällige Eckbleche (max. Sichtfläche 35 x 35 mm).
Lieferung und nach Vorschrift des Herstellers versetzen.
Hersteller: Fa. **HAGO** A-4600 Wels www.hago.at

HAGODECK Type BVE-GD (Edelstahl)

Befüllbare Schachtabdeckung mit Golden Key Lift Off-Aushebwerkzeug, Type **HAGODECK BVE-GD automatic**, Lichte Weite x cm für wählbare Oberfläche. Mit bodenbündigem Scharnier und Gasdruckfeder(n) als Öffnungshilfe, Edelstahl Nr. 1.4301, weitgehend geruchs- und wasserdicht, 125 kN (EN 124), unauffällige Eckbleche (max. Sichtfläche 35 x 35 mm).
Lieferung und nach Vorschrift des Herstellers versetzen.
Hersteller: Fa. **HAGO** A-4600 Wels www.hago.at

HAGODECK Type BV-GDZ automatic (Stahl verzinkt)

Befüllbare Schachtabdeckung mit Golden Key Lift Off-Aushebwerkzeug, Type **HAGODECK BV-GDZ automatic**, Lichte Weite x cm für wählbare Oberfläche. Mit bodenbündigem Scharnier und Gasdruckfeder(n) als Öffnungshilfe, mit Zentralverschluss, Stahl feuerverzinkt, weitgehend geruchs- und wasserdicht, 125 kN (EN 124), unauffällige Eckbleche (max. Sichtfläche 35 x 35 mm).
Lieferung und nach Vorschrift des Herstellers versetzen.
Hersteller: Fa. **HAGO** A-4600 Wels www.hago.at

HAGODECK Type BVH maxi (Stahl verzinkt)

Befüllbare Schachtabdeckung mit Golden Key Lift Off-Aushebwerkzeug, Type **HAGODECK BVH maxi**, Lichte Weite x cm für wählbare Oberfläche. Mit 10 cm tiefer Wanne, Stahl feuerverzinkt, geruchs- und wasserdicht, 125 kN (EN 124), mit Eckblechen
Lieferung und nach Vorschrift des Herstellers versetzen.
Hersteller: Fa. **HAGO** A-4600 Wels www.hago.at

HAGODECK Type BVH-GD maxi (Stahl verzinkt)

Befüllbare Schachtabdeckung mit Golden Key Lift Off-Aushebwerkzeug, Type **HAGODECK BVH-GD maxi**, Lichte Weite x cm für wählbare Oberfläche. Mit 10 cm tiefer Wanne, mit Scharnieren und Gasdruckfedern als Öffnungshilfe, Stahl feuerverzinkt, weitgehend geruchs- und wasserdicht, 125 kN (EN 124), mit Eckblechen
Lieferung und nach Vorschrift des Herstellers versetzen.
Hersteller: Fa. **HAGO** A-4600 Wels www.hago.at

HAGODECK Type BVHS 250 (Stahl verzinkt)

Befüllbare Schachtabdeckung mit Golden Key Lift Off-Aushebwerkzeug, Type **HAGODECK BVHS 250**, Lichte Weite x cm für wählbare Oberfläche. Mit 10 cm tiefer Wanne, Stahl feuerverzinkt, geruchs- und wasserdicht, 250 kN (EN 124), mit Eckblechen
Lieferung und nach Vorschrift des Herstellers versetzen.
Hersteller: Fa. **HAGO** A-4600 Wels www.hago.at

HAGODECK Type BVHS 400 (Stahl verzinkt)

Befüllbare Schachtabdeckung mit Golden Key Lift Off-Aushebwerkzeug, Type **HAGODECK BVHS 400**, Lichte Weite x cm für wählbare Oberfläche. Mit 10 cm tiefer Wanne, Stahl feuerverzinkt, geruchs- und wasserdicht, 400 kN (EN 124), mit Eckblechen
Lieferung und nach Vorschrift des Herstellers versetzen.
Hersteller: Fa. **HAGO** A-4600 Wels www.hago.at

HAGODECK Type RV (Stahl verzinkt)

Schachtabdeckung mit Platte aus Tränenblech inkl. Aushebwerkzeug, Type **HAGODECK RV**, Lichte Weite x cm. Stahl feuerverzinkt, geruchs- und wasserdicht, 15 kN (EN 124).
Lieferung und nach Vorschrift des Herstellers versetzen.
Hersteller: Fa. **HAGO** A-4600 Wels www.hago.at

HAGODECK Type RVE (Edelstahl)

Schachtabdeckung mit Platte aus Tränenblech mit Golden Key Lift Off-Aushebwerkzeug, Type **HAGODECK RVE**, Lichte Weite x cm. Edelstahl Nr. 1.4301, geruchs- und wasserdicht, 15 kN (EN 124).
Liefen und nach Vorschrift des Herstellers versetzen.
Hersteller: Fa. **HAGO** A-4600 Wels www.hago.at

HAGODECK Type RVA (Aluminium)

Schachtabdeckung mit Platte aus Tränenblech mit Golden Key Lift Off-Aushebwerkzeug, Type **HAGODECK RVA**, Lichte Weite x cm. Aluminium, geruchs- und wasserdicht, Edelstahl-Schrauben. 15 kN (EN 124).
Liefen und nach Vorschrift des Herstellers versetzen.
Hersteller: Fa. **HAGO** A-4600 Wels www.hago.at

HAGODECK Type RG (Stahl verzinkt)

Schachtabdeckung mit Platte aus Tränenblech inkl. Öffnungsschlüssel, Type **HAGODECK RG**, Lichte Weite x cm. Stahl feuerverzinkt, nicht dicht, begehbar.
Liefen und nach Vorschrift des Herstellers versetzen.
Hersteller: Fa. **HAGO** A-4600 Wels www.hago.at

HAGODECK Type BV Thermo (Stahl verzinkt)

Befüllbare Schachtabdeckung mit Golden Key Lift Off-Aushebwerkzeug, Type **HAGODECK BV Thermo**, Lichte Weite x cm für wählbare Oberfläche. Wärmedämmende Ausführung mit Isolierplatte [mind 0,3 W/m² K (=RC Warde)], Stahl feuerverzinkt, geruchs- und wasserdicht, 125 kN (EN 124), unauffällige Eckbleche (max. Sichtfläche 35 x 35 mm).
Liefen und nach Vorschrift des Herstellers versetzen.
Hersteller: Fa. **HAGO** A-4600 Wels www.hago.at

HAGODECK Type BV-RA (Stahl verzinkt)

HAGODECK Type BVE-RA (Edelstahl)
Befüllbare Schachtabdeckung mit Golden Key Lift Off-Aushebwerkzeug, Type **HAGODECK BV-RA/BVE-RA**, Lichte Weite x cm für wählbare Oberfläche. Aneinander gereihete Wannen mit herausnehmbarem Zwischensteg (ohne Werkzeug); BV-RA: Stahl verzinkt, BVE-RA: Edelstahl Nr. 1.4301, weitgehend geruchs- und wasserdicht, 125 kN (EN 124), unauffällige Eckbleche (max. Sichtfläche 30 x 30 mm).
Liefen und nach Vorschrift des Herstellers versetzen.
Hersteller: Fa. **HAGO** A-4600 Wels www.hago.at

HAGODECK Type BVA-RA Alu (Aluminium)

Befüllbare Reihen-Schachtabdeckung mit Golden Key Lift Off-Aushebwerkzeug, Type **HAGODECK BVA-RA**, Lichte Weite x cm für wählbare Oberfläche. Aneinander gereihete Wannen mit herausnehmbarem Zwischensteg (ohne Werkzeug); Aluminium, weitgehend geruchs- und wasserdicht, 125 kN (EN 124), unauffällige Eckbleche (max. Sichtfläche 30 x 30 mm).
Liefen und nach Vorschrift des Herstellers versetzen.
Hersteller: Fa. **HAGO** A-4600 Wels www.hago.at



Lieferzeiten:

Eine großzügige Lagerhaltung ist Teil unserer Geschäftspolitik. Bitte beachten Sie die Spalte **L/B** in den jeweiligen Typen-Tabellen:

Alle mit **L** (= Artikel wird auf Lager geführt) gekennzeichneten Artikel sind in der Regel vorrätig (ohne Rechtsanspruch) und können kurzfristig verschickt werden oder bei **HAGO** Wels (und zum Großteil auch bei **HAGO** Wien) abgeholt werden.

Bei allen mit **B** (= Artikel wird auf Bestellung gefertigt) gekennzeichneten Artikeln oder bei nach Ihren Angaben gefertigten Größen (**Sondergrößen**) bitten wir Sie, um die genaue Lieferzeit bei **HAGO** anzufragen.

Bitte planen Sie - als Richtwert - für **Bestell-Artikel und Sondergrößen** bei Aluminium 3-4 Wochen, bei Stahl und Edelstahl 5-6 Wochen Lieferzeit ein.

Wichtiger Hinweis zu den Ausschreibungstexten

- Die Befüllung der Wanne muss mit Beton der Güteklasse C 35/45 (EN 206) in voller Höhe erfolgen (BVH-maxi, BVH-GD maxi und BVHS 250/400, 5 cm Betonstärke), wenn die Abdeckung die angegebene Prüfkraft erreichen soll.
- Damit die Dichtheit erreicht wird, ist besonders auf einen dichten Anschluss an der Zargenaußenseite zu achten.
- Bei Verwendung von Gussasphalt oder Fußböden mit einer überdurchschnittlichen Ausdehnung bzw. Fußböden, die in ihrem Verhalten von Betonestrichen wesentlich abweichen, sind beim Hersteller spezielle Einbauhinweise einzuholen.

Technische Änderungen sowie Maßänderungen sind aufgrund des allgemeinen Fortschritts und neuer Erkenntnisse möglich. Wenn im Einzelfall die exakte Maßgenauigkeit Voraussetzung für einen erfolgreichen Einbau ist, ersuchen wir Sie, sich die Maße von uns schriftlich bestätigen zu lassen.

Qualität
macht
Freunde

**Weitere Produkte aus
dem HAGO Programm:**



HAGO

TECHN. BAUPRODUKTE

Zentrale:

HAGO Bautechnik GmbH
A-4600 Wels, Traklstraße 19
Telefon ++43 (0) 72 42 / **66 3 41-0**
Fax ++43 (0) 72 42 / **66 3 41-23**
e-mail: office@hago.at

Niederlassung Wien:

A-1220 Wien, Rudolf Hausner Gasse 20
Telefon ++43 (0) 1 / **76 915 11**
Fax ++43 (0) 1 / **76 915 11-15**
e-mail: office-wien@hago.at

www.hago.at