

HAGO

Die Entscheidung für Qualität

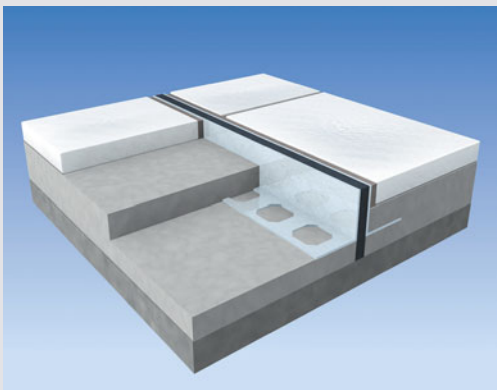
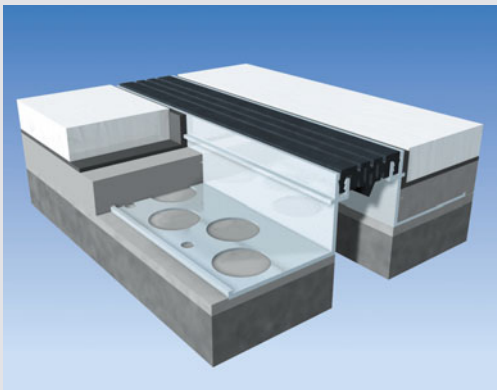
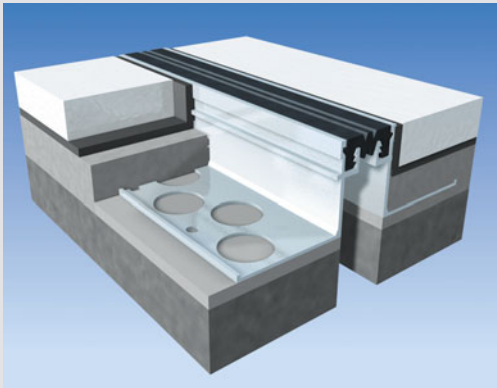


www.hago.at

HAGO FUG[®]

FUGENPROFILE

Qualität macht Freunde



Klug bauen mit intelligenten Bauprodukten

Modernes Bauen ist sehr komplex geworden. Durch den Einsatz unterschiedlicher Baustoffe, die auch sehr differenzierte bauphysikalische Eigenschaften haben, kommt gerade der Vermeidung von Rissen und Sprüngen eine ungemein wichtige Bedeutung zu.

Risse und Sprünge stören nicht nur die Optik, sondern zerstören langfristig auch die Substanz des Gebäudes. Sanierung von Rissen und Sprüngen im Boden, in der Wand und an der Fassade sind extrem teuer und stehen in keinem Verhältnis zu den Kosten der Erstinvestition von soliden, durchdachten und richtig eingesetzten Dehnfugenprofilen. Wir empfehlen jedem Planer und Bauherrn, der

Dilatationsfuge (Dehnfuge) große Aufmerksamkeit zu widmen und auf die Beratung durch unsere bestens geschulten Fachberater nicht zu verzichten.

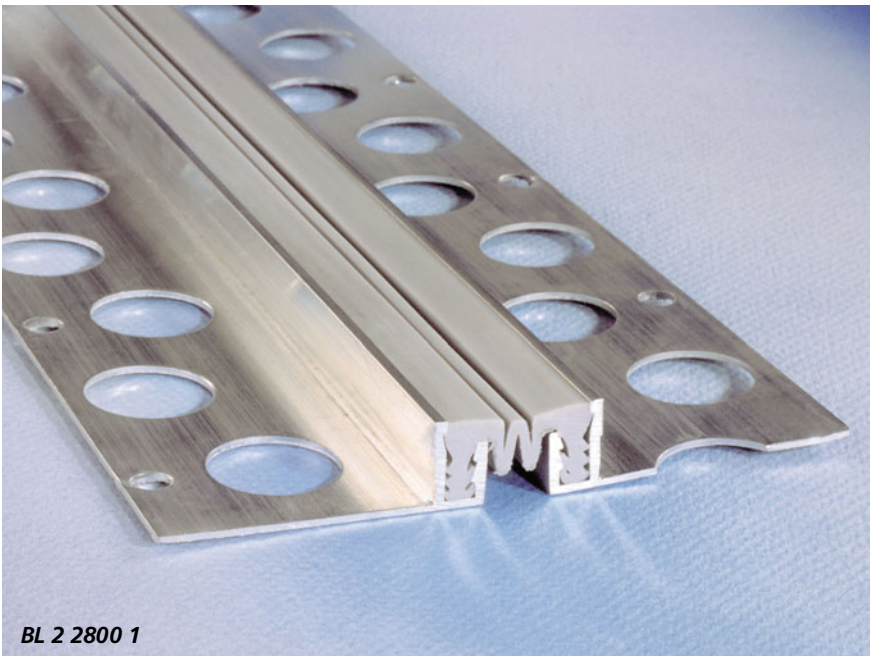
Seit mehr als 30 Jahren werden HAGO-Dehnfugenprofile von vielen namhaften Architekten ausgeschrieben und zur Zufriedenheit der Bauherren eingebaut.



HAGO

BL

STANDARD-FUSSBODENPROFIL



Einsatzbereich

Für Dehnfugen in Fußböden, die mit Platten, Fliesen, Kunststoff- oder Teppichböden ausgelegt werden. Bei schwimmendem Estrich und bei Verbundestrich einsetzbar.

Produktvorteile

Stabile Konstruktion. Einlage auswechselbar. Beidseitig Alustege zur Verhinderung von ungleichen Estrichhöhen (Schüsseln).

Belastung

Leichte LKW mit max. 3 t zulässigem Gesamtgewicht. Nicht geeignet für Hubstapler und Handhubwagen.

Material

Aluminium Strangpressprofile. Elastische Einlage aus alterungsbeständigem Kunststoff.

Farben der Einlage

Hellgrau, schwarz, braun

Lieferlänge

5,0 m (Maßlängen gegen Aufpreis)

Einbauempfehlung

Bei schwimmendem Estrich ist eine Verlegung ohne zusätzliche Verdübelung möglich. Auf die Isolierung den Estrich mit mindestens 20 mm Stärke aufbringen. Dann in den feuchten Estrich die gelochten Ankerschienen eindrücken und einnivellieren. Durch diese Einbaumethode wird eine Schallübertragung verhindert.

Bei Verbundestrich beidseitig der Fuge ein ca. 10 cm breites Mörtelband auf den Rohbeton aufbringen und das Profil auf die richtige Höhe einrichten. Nach dem Aushärten des Mörtels sind die Profile beidseitig im Abstand von ca. 40 cm anzudübeln.

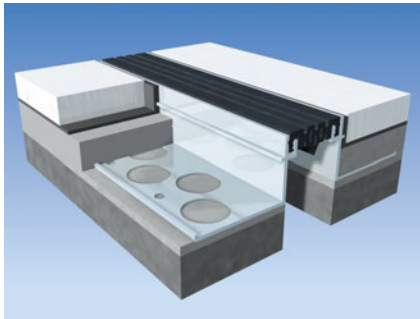
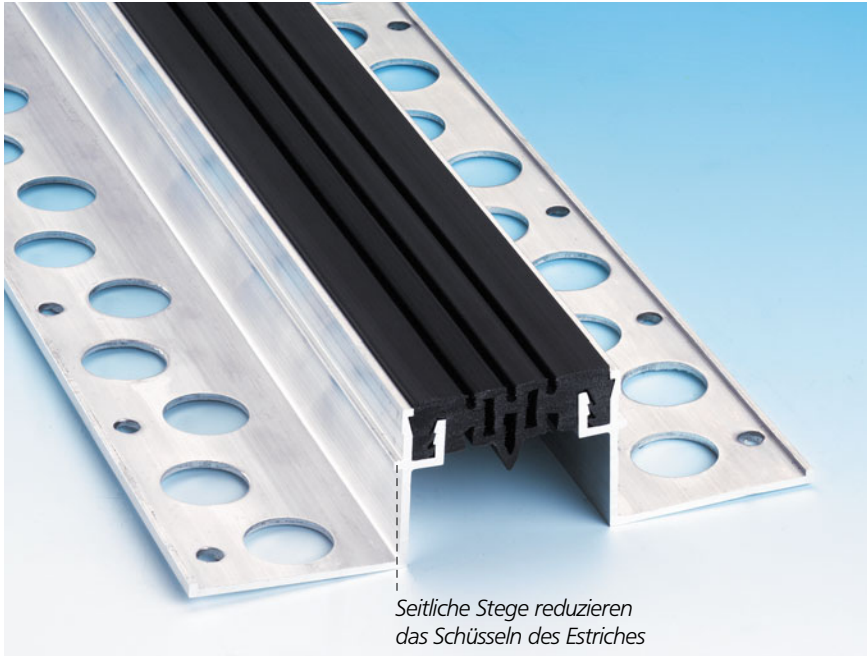
Art.-Nr.	Dehnbereich	Fugenbreite	Obere Sichtbreite	Einbauhöhe	Gesamtbreite
BL 2 2900 1	10 mm (+5 mm, -5 mm)	bis 30 mm	29 mm	40 mm	125 mm
BL 2 2800 1	10 mm (+5 mm, -5 mm)	bis 30 mm	29 mm	14,5 mm	112 mm

Ausschreibungstext

HAGO Profil BL, Art.-Nr., Einbauhöhe, mit Alustege in den Vertikalschenkeln. Farbe der Einlage, liefern und entsprechend der Einbauempfehlung des Herstellers niveaugerecht versetzen.

BS

BODENPROFIL - BREITE AUSFÜHRUNG



Art.-Nr.	Dehnbereich	Fugenbreite	Obere Sichtbreite	Einbauhöhe	Gesamtbreite
BS 2 5000 1	14 mm	bis			
Normalausführung	(+7 mm, -7 mm)	55 mm	50 mm	40 mm	190 mm

Einsatzbereich

Für Dehnfugen in Fußböden. Bei schwimmendem Estrich und bei Verbundestrich einsetzbar.

Produktvorteile

Hoher Dehnbereich, beidseitig Alustege zur Verhinderung von ungleichen Estrichhöhen (Schüsseln), Einlage austauschbar.

Belastung

Leichte LKW mit max. 3 t zulässigem Gesamtgewicht. Nicht geeignet für Hubstapler und Handhubwagen.

Material

Aluminium Strangpressprofile. Elastische Einlage aus alterungsbeständigem Kunststoff.

Farben der Einlage

Hellgrau, schwarz

Lieferlänge

5,0 m (Maßlängen gegen Aufpreis)

Einbauempfehlung

Bei schwimmendem Estrich ist eine Verlegung ohne zusätzliche Verdübelung möglich. Auf die Isolierung den Estrich mit mindestens 20 mm Stärke aufbringen. Dann in den feuchten Estrich die gelochten Ankerschienen eindrücken und einnivellieren. Durch diese Einbaumethode wird eine Schallübertragung verhindert.

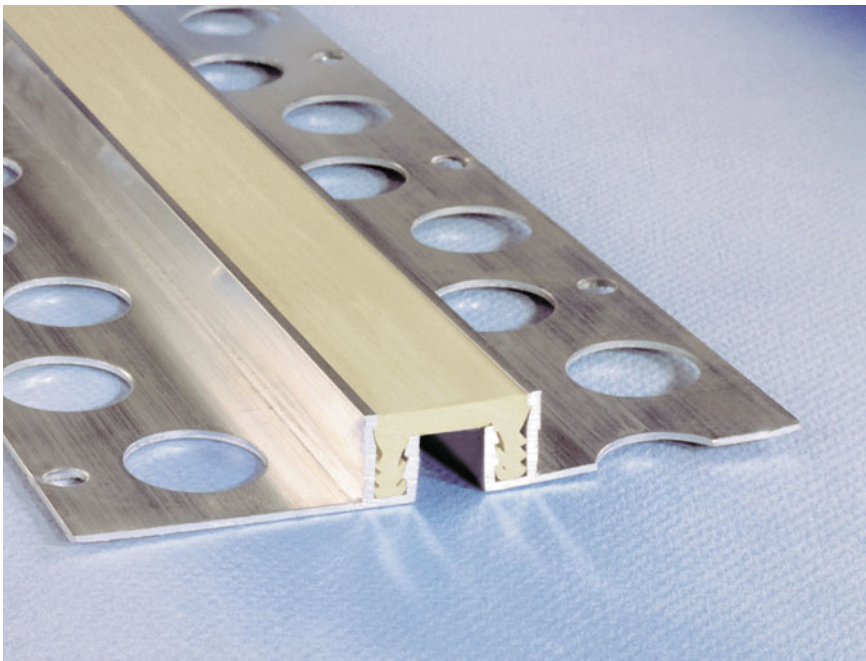
Bei Verbundestrich beidseitig der Fuge ein ca. 10 cm breites Mörtelband auf den Rohbeton aufbringen und das Profil auf die richtige Höhe einrichten. Nach dem Aushärten des Mörtels sind die Profile beidseitig im Abstand von ca. 40 cm anzudübeln.

Ausschreibungstext

HAGO Profil BS, Art.-Nr., mit Alustegen in den Vertikalschenkeln, Farbe der Einlage, liefern und entsprechend der Einbauempfehlung des Herstellers niveaugerecht versetzen.

BLG

GLATTER DEHNKÖRPER - FUSSBODENPROFIL FÜR KRANKENHÄUSER UND LEBENSMITTELBEREICHE



Einsatzbereich

Für Dehnfugen in Fußböden. Bei schwimmendem Estrich und bei Verbundestrich einsetzbar.

Produktvorteile

Glatte Einlage ohne Rillen. Für Sterilbereiche. Einlage auswechselbar.

Belastung

Leichte LKW mit max. 3 t zulässigem Gesamtgewicht. Nicht geeignet für Hubstapler und Handhubwagen.

Material

Aluminium Strangpressprofile. Elastische Einlage ohne Rillen und Vertiefungen.

Farben der Einlage

Hellgrau, beige

Lieferlänge

5,0 m (Maßlängen gegen Aufpreis)

Einbauempfehlung

Bei schwimmendem Estrich ist eine Verlegung ohne zusätzliche Verdübelung möglich. Auf die Isolierung den Estrich mit mindestens 20 mm Stärke aufbringen. Dann in den feuchten Estrich die gelochten Ankerschienen eindrücken und einnivellieren. Durch diese Einbaumethode wird eine Schallübertragung verhindert.

Bei Verbundestrich beidseitig der Fuge ein ca. 10 cm breites Mörtelband auf den Rohbeton aufbringen und das Profil auf die richtige Höhe einrichten. Nach dem Aushärten des Mörtels sind die Profile beidseitig im Abstand von ca. 40 cm anzudübeln.

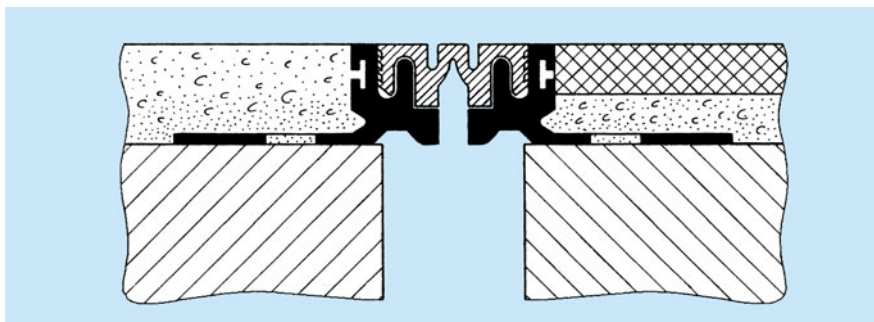
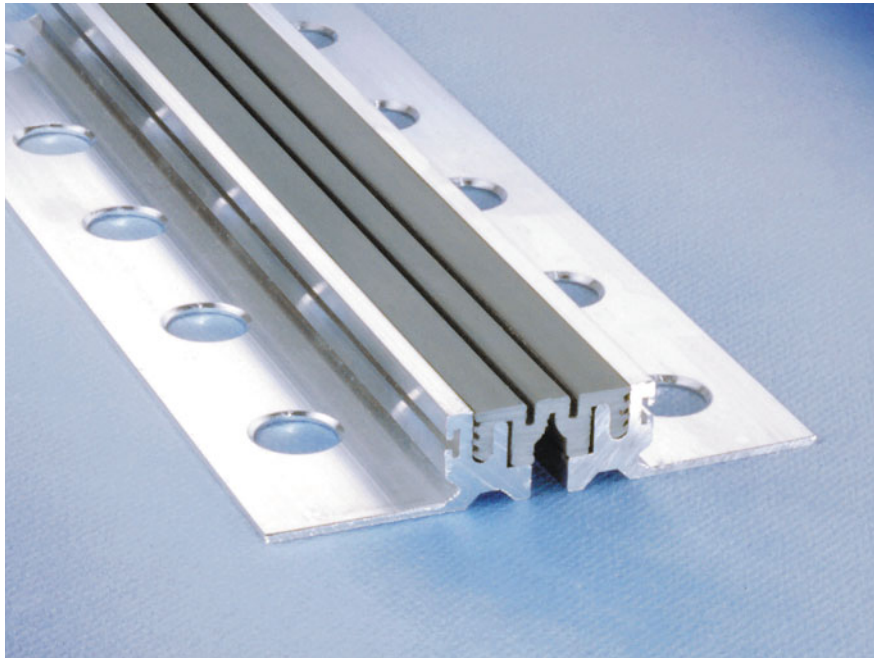
Ausschreibungstext

HAGO Profil BLG, Art.-Nr., Einbauhöhe, mit glatter Einlage, Farbe, liefern und entsprechend der Einbauempfehlung des Herstellers niveaugerecht versetzen.

Art.-Nr.	Dehnbereich	Fugenbreite	Obere Sichtbreite	Einbauhöhe	Gesamtbreite
BLG 2 3200 1	6 mm (+3 mm, -3 mm)	bis 30 mm	29 mm	40,0 mm	125 mm
BLG 2 1450 1	6 mm (+3 mm, -3 mm)	bis 30 mm	29 mm	14,5 mm	112 mm

TBG

FUSSBODENPROFIL FLACH - NUR 20 MM EINBAUHÖHE



Art.-Nr.	Dehnbereich	Fugenbreite	Sichtbreite	Einbauhöhe	Gesamtbreite
TBG 2 5030 4	8 mm (+4 mm, -4 mm)	bis 30 mm	42 mm	20 mm	110 mm
TBG 2 5035 4	8 mm (+4 mm, -4 mm)	bis 30 mm	42 mm	35 mm	110 mm

Einsatzbereich

Für Dehnfugen speziell im Industriebodenbereich und bei Parkgaragen (Pkw).

Produktvorteile

Stabiles Profil mit geringer Einbauhöhe.

Belastung

Pkw, Lkw und luftbereifte/vollgummibereifte Hubstapler bis zu einer max. stat. Achslast von 1,5 t bei einer Radaufstandsfläche von mind. 150 x 150 mm.

Material

Stabiles Strangpressprofil mit gestanzten Löchern. Einlage aus alterungsbeständigem Kunststoff.

Farben der Einlage

Schwarz oder hellgrau.

Lieferlänge

5,0 m (Maßlängen gegen Aufpreis)

Einbauempfehlung

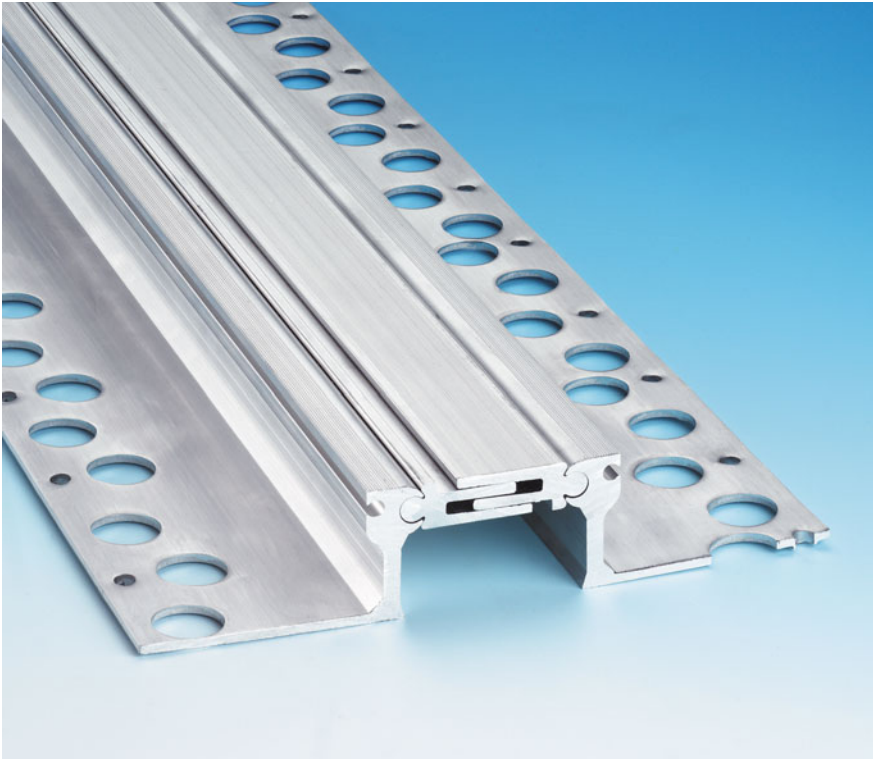
Beidseitig der Fuge ein ca. 10 cm breites Mörtelband (z. B. AGRO Icosit KC 220) aufbringen. Mit dem Mörtelband wird die endgültige Höhe hergestellt. Das Profil sorgfältig und satt in das Mörtelband eindrücken. Nach Aushärtung beidseitig mit Schwerlastdübel die Aufлагeshenkel im Abstand von ca. 30 cm anschrauben.

Ausschreibungstext

HAGO Profil TBG, Art.-Nr., Einbauhöhe mm, Farbe der Einlage, liefern und entsprechend der Einbauempfehlung des Herstellers niveaugerecht und kraftschlüssig versetzen.

GTA-N

TELESKOP-GELENKPROFIL AUS VOLLALUMINIUM



Einsatzbereich

Für Dehnfugen in Fußböden. Besonders zu empfehlen für Einkaufszentren, Supermärkte, Messehallen, Krankenhäuser, öffentliche Gebäude, Sporthallen usw.

Produktvorteile

Dreidimensionale Bewegungsaufnahme durch Gelenke und Teleskopgleitsystem. Geriefte Oberfläche gegen Ausrutschgefahr, absolut höhengleiche Montage durch einschiebbare Stifte. Einfache Montage durch werkseits montierte, auf Mittelmaß eingestellte Distanzhalter.

Belastung

Für luft- oder vollgummibereifte Hubstapler (mind. 150 x 150 mm Radaufstandsfläche, max. stat. Achslast: 1,5 to.) Für Transport- und Hubfahrzeuge mit harten Kunststofffrädern (max. stat. Achslast: 0,5 to.)

Material

Mehrteilige Aluminiumkonstruktion

Lieferlänge

4,0 m (Maßlängen gegen Aufpreis)

Einbauempfehlung

Zum Ausgleich von Unebenheiten muß auf dem Rohbeton ein ca. 10 cm breiter, druckfester Glattstrich (z. B. AGRO Icosit KC 220) aufgebracht werden, am besten als Niveauegleich für die endgültige Oberkante des Profils.

Das Profil muß absolut vibrationsfrei aufliegen. Die Befestigung erfolgt im Abstand von 30 cm beidseitig mit Verbundanker z. B. HKA 3M8. Das Profil muß absolut geradlinig verlaufen, nach Montage sind die Distanzhalter abzumontieren.

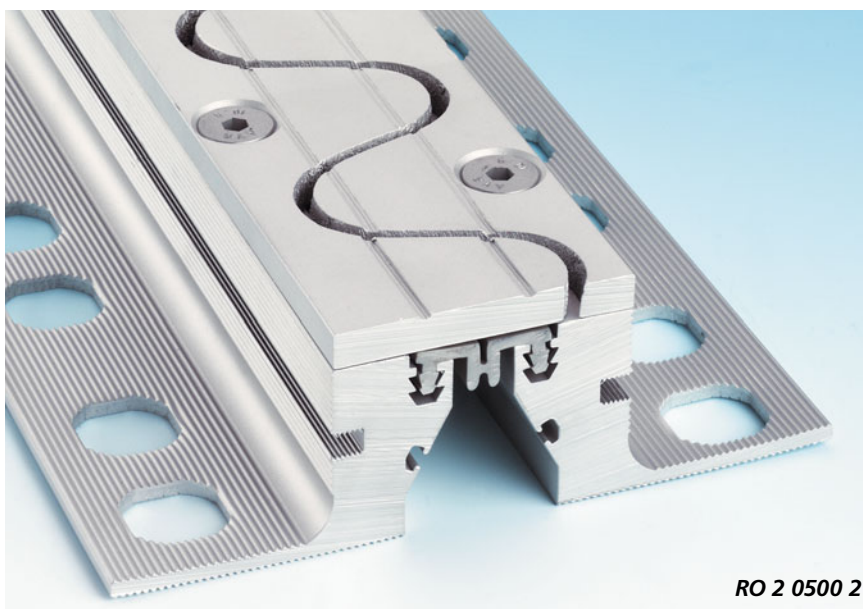
Ausschreibungstext

HAGO Profil GTA-N, Art.-Nr. Einbauhöhe, mit geriefter Oberfläche und Teleskopgleitsystem genau nach Vorschrift des Herstellers, geradlinig, vibrationsfrei und kraftschlüssig mit dem Rohbeton verbinden.

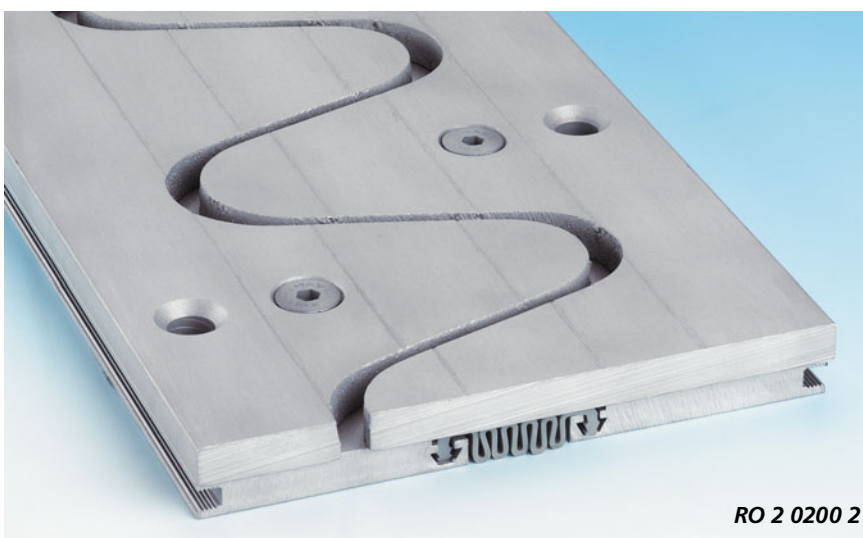
Art.-Nr.	Dehnbereich	Fugenbreite	Obere Sichtbreite	Einbauhöhe	Gesamtbreite
GTA-N 2 1022 1	10 mm (+5 mm, -5 mm)	bis 50 mm	ca. 75 mm	22 mm	200 mm
GTA-N 2 1040 1	10 mm (+5 mm, -5 mm)	bis 50 mm	ca. 75 mm	40 mm	200 mm

RO

PROFILE FÜR ERSCHÜTTERUNGSFREIES ÜBERFAHREN



RO 2 0500 2



RO 2 0200 2

Art.-Nr.	Dehnbereich	Fugenbreite	Obere Sichtbreite	Einbauhöhe	Gesamtbreite
RO 2 0500 2	6 mm (+3 mm, -3 mm)	bis 50 mm	65 mm	40 oder 50 mm	145 mm
RO 2 0800 2	10 mm (+5 mm, -5 mm)	bis 80 mm	85 mm	40 oder 50 mm	165 mm
RO 2 1000 2	15 mm (+7,5 mm, -7,5 mm)	bis 100 mm	105 mm	40 oder 50 mm	185 mm
RO 2 0200 2	15 mm (+7,5 mm, -7,5 mm)	bis 50 mm	155 mm	20 mm	155 mm

Einsatzbereich

Für Dehnfugen in Fußböden, die stark befahren werden. Sehr gut geeignet für Supermärkte, Messehallen, Lagerhallen, Produktionsbetriebe, Flughäfen, Bahnhöfe usw.

Produktvorteile

Erschütterungsfrei überfahrbares Profil, dadurch große Schonung der angearbeiteten Fliesen und Platten.

Belastung

Schwere Lkw, Gabelstapler und Handhubwagen.

Material

Aluminium Strangpressprofil. Elastische Einlage aus alterungsbeständigem Kunststoff. Geriefte Alu-Abdeckplatte 8 mm stark.

Lieferlänge

3,0 m (Maßlängen gegen Aufpreis)

Einbauempfehlung

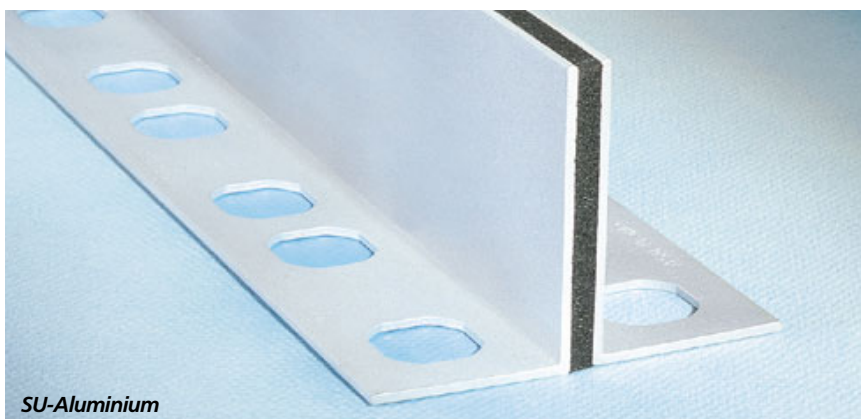
Um eine erschütterungsfreie und druckstabile Befestigung der Profile zu gewährleisten, muss beidseitig der Fuge ein 10 cm breiter Kunststoff- oder mit Epoxidharz vergüteter, druckfester Glatzstrich aufgebracht werden. Nach dem Austrocknen des Glatzstriches das Profil, inkl. der werkseitig gelieferten Tragegriffe, fluchtgerecht zum Fugenverlauf ausrichten und mittels Dübel und Schrauben (z. B. Würth Verbundanker M 10) kraftschlüssig, im Abstand von 30 cm, mit dem Untergrund verbinden. Beim Einbau des Bodenbelages ist auf eine absolut plane Anarbeitung des Bodenbelages zum Profil zu achten, um Schäden im Übergangsbereich Bodenbelag - Profil zu verhindern. Beim Einbau der Profile in Magnesit-Estrich müssen die mit dem Magnesit-Estrich in Berührung kommenden Teile mit einem Teer-Epoxidharz-Schutzanstrich versehen werden. Eine einwandfreie Funktion ist nur durch eine absolut vibrationsfreie und kraftschlüssige Montage möglich.

Ausschreibungstext

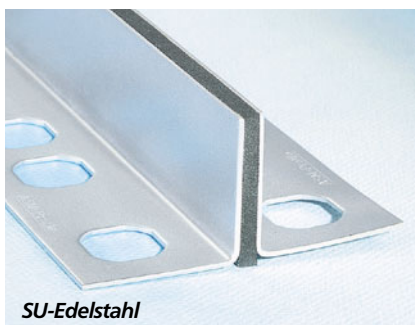
HAGO Profil RO, Art.-Nr., mit zweiseitiger, geriefte Abdeckplatte und einer durchgehenden Ankerschiene liefern und genau entsprechend der Einbauempfehlung des Herstellers niveaugerecht und kraftschlüssig einbauen.

SU

SCHWUNDFUGEN- UND SCHALLUNTERBRECHUNGSPROFIL



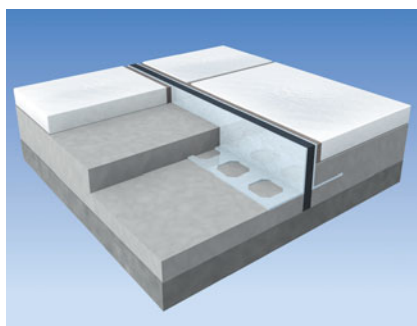
SU-Aluminium



SU-Edelstahl



Sonderausführung mit langer Neoprenlasche. Speziell für Schallunterbrechung und Heizstriche.



Einsatzbereich

Schwundfugenprofil zur Vermeidung von Rissen bei Fußböden mit Platten- und Fliesenbelägen, speziell bei Fußbodenheizung. Erfüllt die bei Fliesen und Platten erforderliche Feldbegrenzung zur Vermeidung von Spannungsrissen.

Produktvorteile

Unterteilungsprofil bei Fliesen- und Plattenbelägen zur Vermeidung von Spannungsrissen. Bei Einbau in schwimmenden Estrich auch als Schallunterbrechungsprofil geeignet.

Belastung

Auf Grund der geringen Breite kann das Profil mit Pkw, Lkw, Gabelstapler und auch Handhubwagen überfahren werden.

Material

Gelochte Profile aus Aluminium oder Edelstahl. 5 oder 10 mm starke Neopreneinlage in schwarz oder grau.

Lieferlängen

Alu 3,0 m
Edelstahl 3,0 m

Einbauempfehlung

Bei schwimmendem Estrich ist eine Verlegung ohne zusätzliche Verdübelung möglich. Auf die Isolierung den Estrich mit mindestens 20 mm Stärke aufbringen. Dann in den feuchten Estrich die gelochten Ankerschienen eindrücken und einnivellieren. Durch diese Einbaumethode wird eine Schallübertragung verhindert.

Ausschreibungstext

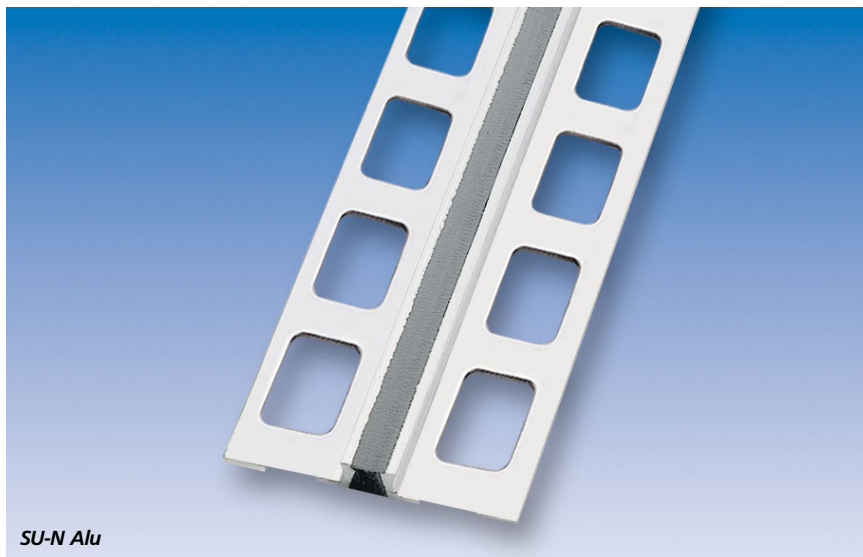
HAGO Profil SU, Art.-Nr., Einbauhöhe mm, mit mm Neopreneinlage, liefern und entsprechend der Einbauempfehlung des Herstellers niveaugerecht versetzen.

Art.-Nr.	Material	Dehnbereich	Fugenbreite	Obere Sichtbreite	Einbauhöhe
SU 2 1200 2	Aluminium	2 mm	bis 10 mm	9 mm	20 mm
SU 2 1300 2	Aluminium	2 mm	bis 10 mm	9 mm	30 mm
SU 2 1400 2	Aluminium	2 mm	bis 10 mm	9 mm	40 mm
SU 2 1500 2	Aluminium	2 mm	bis 10 mm	9 mm	50 mm
SU 2 1600 2	Aluminium	2 mm	bis 10 mm	9 mm	60 mm
SU 2 1210 2	Edelstahl	2 mm	bis 10 mm	8 mm	20 mm
SU 2 1310 2	Edelstahl	2 mm	bis 10 mm	8 mm	30 mm
SU 2 1410 2	Edelstahl	2 mm	bis 10 mm	8 mm	40 mm
SU 2 1510 2	Edelstahl	2 mm	bis 10 mm	8 mm	50 mm
SU 2 1610 2	Edelstahl	2 mm	bis 10 mm	8 mm	60 mm

Alle SU-Profile auch mit 10 mm Neopreneinlage lieferbar.

SU-N

SCHWUNDFUGENPROFIL



SU-N Alu



SU-N Edelstahl

Einsatzbereich

Schwundfugenprofil zur Vermeidung von Rissen bei Fußböden mit Fliesenbelägen. Erfüllt die bei Fliesen und Platten erforderliche Feldbegrenzung zur Vermeidung von Spannungsrissen.

Produktvorteile

Unterteilungsprofil bei Fliesenbelägen zur Vermeidung von Spannungsrissen.

Belastung

Auf Grund der geringen Breite kann das Profil mit PKW, LKW und auch Handhubwagen überfahren werden.

Farbe der Einlage

mittelgrau

Material

Gelochte Profile aus Aluminium oder Edelstahl mit EPDM-Einlage.

Lieferlänge

2,5 m

Einbauempfehlung

Das Profil wird mit den Auflageschenkeln in den frischen Fliesenkleber eingedrückt. Fliesen mit normalem Fugenabstand gegen das Profil verlegen und Fugen mit Fugenmaterial satt verschließen. Profilstöße oder Kreuzungspunkte können mit Silikon verschlossen werden. Der Bodenbelag muss absolut höhengerecht zum Profil angearbeitet werden.

Ausschreibungstext

HAGO Profil SU-N, Art.-Nr mit breiten Auflageschenkeln, Farbe grau, niveaugerecht in den frischen Fliesenkleber eindrücken und Fliesen unter Einhaltung einer normalen Fugenbreite anarbeiten. Entlang des Profils satt verfügen.

Art.-Nr.	Material	Höhe (mm)	Art.-Nr.	Material	Höhe (mm)
SU-NA 2 0300 7	Aluminium	3,0	SU-NE 2 0300 7	Edelstahl	3,0
SU-NA 2 0450 7	Aluminium	4,5	SU-NE 2 0450 7	Edelstahl	4,5
SU-NA 2 0600 7	Aluminium	6,0	SU-NE 2 0600 7	Edelstahl	6,0
SU-NA 2 0800 7	Aluminium	8,0	SU-NE 2 0801 7	Edelstahl	8,0
SU-NA 2 1000 7	Aluminium	10,0	SU-NE 2 1001 7	Edelstahl	10,0
SU-NA 2 1250 7	Aluminium	12,5	SU-NE 2 1251 7	Edelstahl	12,5
SU-NA 2 1500 7	Aluminium	15,0	SU-NE 2 1501 7	Edelstahl	15,0
SU-NA 2 1850 7	Aluminium	18,5	SU-NE 2 2000 7	Edelstahl	20,0
SU-NA 2 2000 7	Aluminium	20,0	SU-NE 2 2500 7	Edelstahl	25,0
SU-NA 2 2500 7	Aluminium	25,0	SU-NE 2 3000 7	Edelstahl	30,0
SU-NA 2 3000 7	Aluminium	30,0			

Verpackungseinheit: 10 Stück im Bund
Lieferlänge: 2,5 m

Verpackungseinheit: 10 Stück im Bund
Lieferlänge: 2,5 m

PDP

PLATTENPROFIL



Art.-Nr.		Sichtbreite	Einbauhöhe
PDP 2 0350 5	zweifärbig	9 mm	35 mm
PDP 2 0500 5	zweifärbig	9 mm	50 mm

Einsatzbereich

Für Feldbegrenzungsfugen, Anschlussfugen, Scheinfugen und Bewegungsfugen im Bereich von Bodenplatten wie Granit, Marmor, Steingut, usw.

Produktvorteile

Unterteilungsprofil bei Fliesen- und Plattenbelägen zur Vermeidung von Spannungsrissen.

Belastung

Nur für leichte Belastungen im Innenbereich geeignet, wie Einkaufswagen und Fußgängerverkehr.

Nicht mit Stapler oder Handhubwagen befahrbar!

Material

Hart-Weich-Kunststoffprofile mit geschlossener Weich-Kunststoffoberfläche.

Farben

Hellgrau und dunkelgrau (zweifärbig, beidseitig verwendbar).

Lieferlänge

3,0 m

Einbauempfehlung

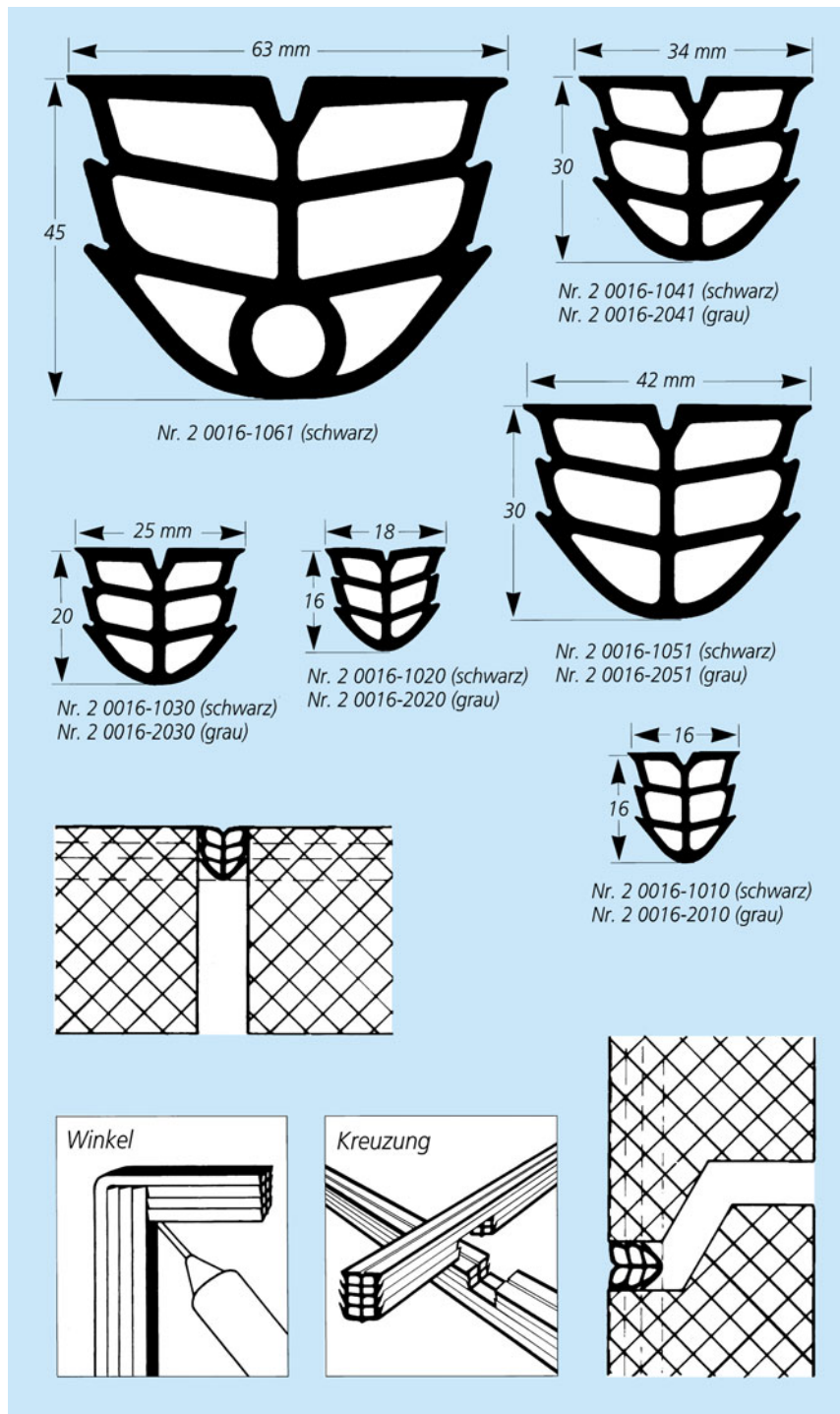
Das Profil in das frische Mörtelbett eindrücken, gerade ausrichten und exakt auf endgültige Fußbodenhöhe einnivellieren. Platten mit normalem Fugenabstand gegen das Profil verlegen und Fuge mit Fugenmaterial satt verschließen. Profilstöße oder Kreuzungspunkte können mit Silikon verschlossen werden. Der Bodenbelag muss absolut höhengerecht zum Profil angearbeitet werden.

Ausschreibungstext

HAGO-Profil PDP, Art.-Nr., Einbauhöhe, Farbe, niveaugerecht und absolut geradlinig in den frischen Mörtel eindrücken und Platten unter Einhaltung einer normalen Fugenbreite anarbeiten. Entlang des Profils satt verfugen.

EPDM

SICHTBETON-PROFIL



Einsatzbereich

Fugenverschlussprofil für Wände, Decken und Fassadenfugen, speziell für Elementfugen bei Fertigteilen, Sichtbetonfugen und anderen konstruktiv bedingten Fugen. Auch für Dehnungsfugen im Sichtbeton geeignet. Das Profil ist absolut witterungsbeständig und garantiert einen regendichten Fugenverschluss, wenn die Fuge die üblichen Bautoleranzen nicht übersteigt.

Material

EPDM-Qualität zu Spezialprofilen auf Kompressionsbasis verarbeitet. Der Querschnitt der Profile ist so ausgelegt, dass beim Komprimieren der Profile möglichst wenig Materialstege aufeinander treffen, um so ein großes Bewegungsspiel zu erreichen. Die seitlichen Dichtrippen erhalten ihren Andruck durch innenliegende Profilaussteifung. Der V-Einschnitt garantiert eine leichte Montage.

Farbe

Wahlweise schwarz oder grau

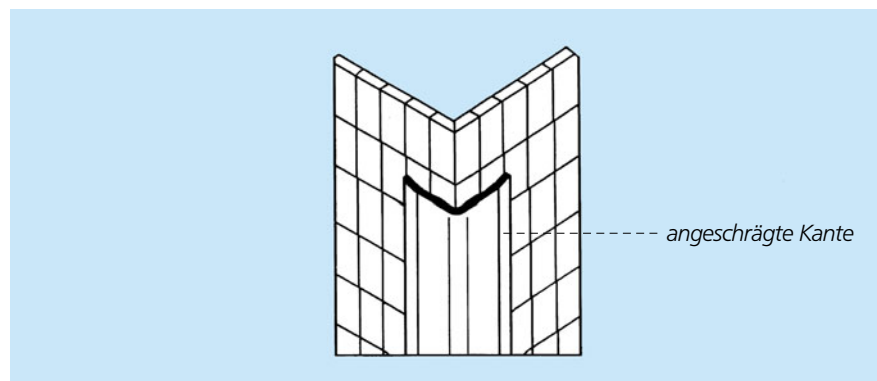
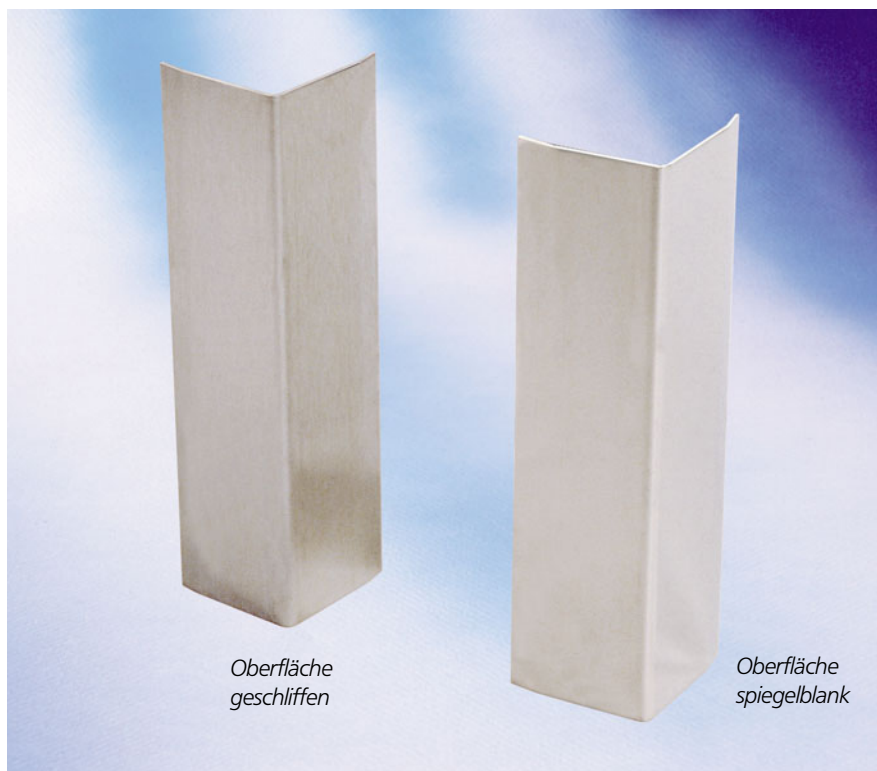
Einbauempfehlung

Bei porigen Fugenwandungen ist ein Voranstrich erforderlich. Dieser Voranstrich schließt die Poren und stellt eine Haftbrücke dar. Bei nicht porigen Fugenwandungen kann auf den Voranstrich verzichtet werden, wenn die Fugenbewegung kleiner als +10% der Soll-Fugenbreite ist. Profile von Hand in die Fuge eindrücken, solange der Voranstrich noch nass ist.

Art.-Nr. schwarz	Art.-Nr. grau	ideale Fugenbreite	Profilbreite	zulässiges Fugen-spiel min.	zulässiges Fugen-spiel max.	Fugentiefe min. für Einbau	Gewicht per m in kg ca.	Rollenlänge in m
EPDM 2 0016-1010	EPDM 2 0016-2010	8 mm	16 mm	7 mm	11 mm	25 mm	0,115	50 m
EPDM 2 0016-1020	EPDM 2 0016-2020	10 mm	18 mm	8 mm	14 mm	25 mm	0,142	50 m
EPDM 2 0016-1030	EPDM 2 0016-2030	15 mm	25 mm	11 mm	19 mm	30 mm	0,238	50 m
EPDM 2 0016-1041	EPDM 2 0016-2041	20 mm	34 mm	15 mm	25 mm	40 mm	0,450	25 m
EPDM 2 0016-1051	EPDM 2 0016-2051	25 mm	42 mm	19 mm	31 mm	45 mm	0,473	25 m
EPDM 2 0016-1061		32 mm	63 mm	25 mm	45 mm	70 mm	1,031	25 m

ES-2

ECKSCHUTZWINKEL, EDELSTAHL, ANGESCHRÄGTE KANTEN, ZUM AUFKLEBEN MIT SILIKON



Einsatzbereich

Als Kantenschutz bei allen festen und geraden Untergründen.

Produktvorteile

Einfaches Aufkleben mit Silikon, sehr schöne Oberfläche, geschützt durch Abziehfolie. Schöne Optik durch angeschrägte Kanten.

Lieferlängen

1,5 m, 2,0 m, 3,0 m
(Maßlängen gegen Aufpreis)

Montageempfehlung

Der Untergrund muss sauber, trocken, fettfrei und weitgehend glatt sein. Auf das Profil beidseitig auf der Innenseite einen entsprechend starken Silikonstrang auftragen und dann sorgfältig auf die Mauerkante aufdrücken. Obere und untere Schnittstelle gegebenenfalls mit Silikon schließen. Schutzfolie erst nach Montage (eventuell erst nach Bau-Endreinigung) abziehen.

Ausschreibungstext

HAGO-Profil ES-2, Art.-Nr., Edelstahl, mit angeschrägten Kanten, Oberfläche, Schenkelmaß, Länge, auf vorbereiteten Untergrund mit Silikon entsprechend der Empfehlung des Herstellers aufkleben und obere und untere Schnittstelle mit Silikon schließen. Schutzfolie erst nach Bau-Endreinigung abziehen.

Art.-Nr.	Schenkelmaß	Oberfläche
ES-2 2 3003-AK 2	30 x 30 mm	geschliffen, 240er Korn
ES-2 2 4003-AK 2	40 x 40 mm	geschliffen, 240er Korn
ES-2 2 5003-AK 2	50 x 50 mm	geschliffen, 240er Korn
ES-2 2 3004-AK 2	30 x 30 mm	spiegelblank
ES-2 2 4004-AK 2	40 x 40 mm	spiegelblank
ES-2 2 5004-AK 2	50 x 50 mm	spiegelblank

WICHTIGE HINWEISE FÜR DEN ANWENDER

Unsere Beratung und unsere Empfehlungen stützen sich auf langjährige Erfahrung.

Unsere Kunden und Anwender erhalten daher eine hohe Beratungsqualität nach bestem Wissen und Gewissen.

Jeder Lieferung legen wir ein Merkblatt mit detaillierten Montagehinweisen bei, sodass die Monteure vor Ort den Einbau exakt nach unseren Richtlinien vornehmen können.

Dieses Merkblatt gibt Auskunft über den richtigen Glattnstrich, vibrationsfreien Einbau, Ankerabstand, Art der zu verwendenden Dübel und Schrauben, Ausführung von Stoßverbindungen und wichtige Hinweise bei Verwendung von Magnesitstrich und Gussasphalt.

Dennoch befreit Sie dieses Merkblatt bzw. unsere Empfehlungen in diesem Prospekt nicht, unsere Produkte auf Eignung für den jeweiligen Einsatzzweck selbst zu prüfen.

Technische Änderungen sowie Maßänderungen sind aufgrund des allgemeinen Fortschritts und neuer Erkenntnisse möglich. Wenn im Einzelfall die exakte Maßgenauigkeit Voraussetzung für einen erfolgreichen Einbau ist, bitten wir Sie, sich die Maße von uns bestätigen zu lassen.

Qualität
macht
Freunde

**Weitere Produkte aus
dem HAGO Programm:**



HAGO

TECHN. BAUPRODUKTE

Zentrale:

HAGO Bautechnik GmbH
A-4600 Wels, Traklstraße 19
Telefon ++43 (0) 72 42 / 66 3 41-0
Fax ++43 (0) 72 42 / 66 3 41-23
e-mail: office@hago.at

Niederlassung Wien:

A-1220 Wien, Rudolf Hausner Gasse 20
Telefon ++43 (0) 1 / 76 915 11
Fax ++43 (0) 1 / 76 915 11-15
e-mail: office-wien@hago.at

www.hago.at