

# HAGO

Die Entscheidung für Qualität



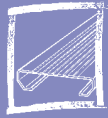
[www.hago.at](http://www.hago.at)



**HACA**  
**LEITERN**

**VARIO STEP®**

**Treppensystem**



# Technische Infos



## Prüfzeichen



Mitglied im Verband  
Deutscher Leitern- und  
Fahrgerüsterhersteller



Nach dem Geräte- und  
Produktsicherheitsgesetz im  
eigenen Prüflabor zertifiziert



Das Qualitätsmanagementsystem  
von HACA-LEITERN ist nach  
DIN EN ISO 9001 zertifiziert

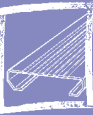


Nach dem  
Gerätesicherheitsgesetz auf  
Arbeitssicherheit geprüft

### Bestellangaben:

1. Bestell-Nr. (0000 0000 00)
2. Zusätzlich, sofern nicht mit dem Standard abgedeckt, senkrechte Höhe,  
Neigungswinkel und/oder Ausladung
3. lichte Weite
4. Sonderausstattungen

# Inhalt



		Seite
<b><u>PRÜFZEICHEN</u></b>		3.02
<b><u>SERIEN-KONSTRUKTIONSMERKMALE</u></b>		3.04
<b><u>TECHNISCHE INFOS</u></b>		3.07
<b><u>TREPPEN</u></b>		
Selbstbautreppen	100 S	3.08
Selbstbautreppen	100 L	3.10
Selbstbautreppen	75 L	3.12
Industrieaufstiege		3.13
<b><u>PODESTTREPPEN</u></b>		
Podesttreppen ohne Stützteil	100 S	3.14
Podesttreppen ohne Stützteil	75 L	3.16
Podesttreppen mit Stützteil	100 S	3.18
Podesttreppen rollbar, einseitig besteigbar	100 S	3.20
Podesttreppen rollbar, beidseitig besteigbar	100 S	3.22
<b><u>MONTAGETRITTE</u></b>		
Montagetrichte	100 S	3.23
<b><u>ÜBERBRÜCKUNGEN</u></b>		
Überbrückungen	100 S	3.24
<b><u>VERBINDER / PROFILE</u></b>		
Serie 0301 für Rohr 30 mm Ø		3.25
Serie 0303 Profilverbinder		3.28
<b><u>SONDERKONSTRUKTIONEN</u></b>		3.30

## Vorzüge

- Außenbeständig
- Reparaturfreundlich durch auswechselbare Stufen, Geländer, Holme und sonstiges Zubehör
- Alle Komponenten werden passgenau abgelängt, zum Transport gebündelt und mit Zubehör verpackt
- Kostengünstige Selbstmontage
- Standardneigung 45°/60°

## Holme

- Wangen aus sehr starkem Aluminium-Spezialprofil mit integrierten T-Nuten zur Montage von Stufen, Geländer und Beschlagteilen
- Treppenholm 104 x 30,5 mm
- Podestholm 145 x 30,5 mm

## Stufen

- Aus feuerverzinktem Lochblech mit rutschhemmender Lochung bis dicht an die Antrittskante
- Rutschhemmung R 13
- Mit Längsabkantung zum Schutz der Fersen nach innen gerollt
- Stufenmaße:  
lichte Weite 600/800/1000 mm, 500 mm auf Anfrage,  
Stufentiefe bei 45° 225 mm, bei 60° 200 mm

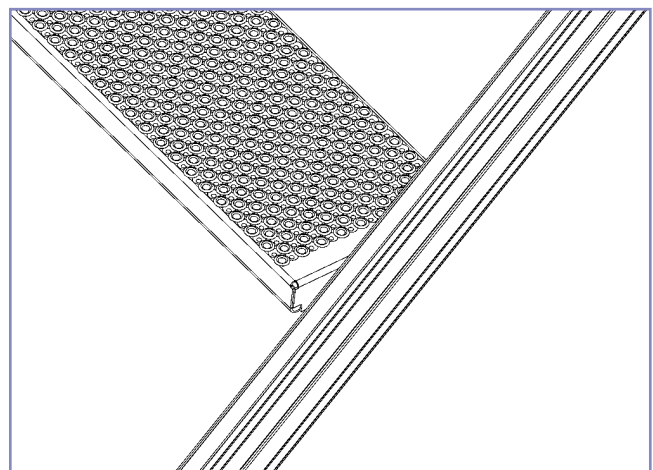
## Geländer

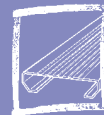
- Aus feuerverzinktem Stahlrohr Ø 30 mm mit stabilen Aluminiumguss-Rohrverbindern
- Sind gemäß DIN EN ISO 14122-3 für eine Horizontalkraft von 300 N/m ausgelegt
- Treppen flacher als 60° Neigung und Podestgeländer mit Knieleiste

Sonderneigung von 35° – 75° und andere senkrechte Höhen auf Anfrage.



Farbige Pulverbeschichtung  
oder Eloxierung auf Anfrage





## Vorzüge

- Außenbeständig
- Reparaturfreundlich durch auswechselbare Stufen, Geländer, Holme und sonstiges Zubehör
- Alle Komponenten werden passgenau abgelängt, zum Transport gebündelt und mit Zubehör verpackt
- Kostengünstige Selbstmontage
- Standardneigung 45°/60°

## Holme

- Wangen aus sehr starkem Aluminium-Spezialprofil mit integrierten T-Nuten zur Montage von Stufen, Geländer und Beschlagteilen
- Treppenholm 104 x 30,5 mm
- Podestholm 145 x 30,5 mm

## Stufen

- Aus Aluminium-Spezialprofil mit geschlossener Oberfläche und rutschhemmender Profilierung
- Stufenabkantung zum Schutz der Fersen nach innen abgewinkelt
- Stufenmaße:  
lichte Weite 600/800/1000 mm, andere Abmessungen auf Anfrage, Stufentiefe 250 mm

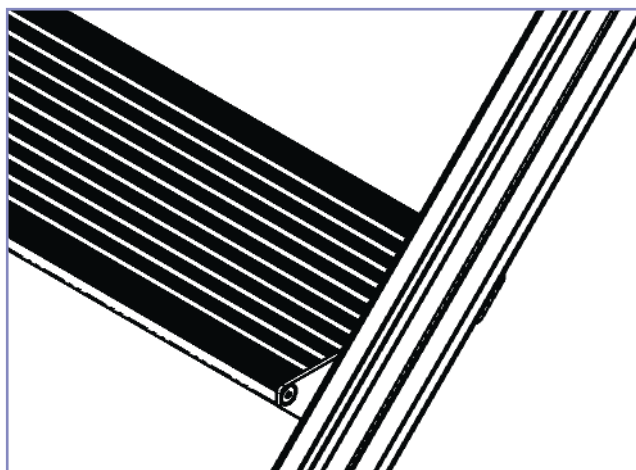
## Geländer

- Aus feuerverzinktem Stahlrohr Ø 30 mm mit stabilen Aluminiumguss-Rohrverbindern
- Sind gemäß DIN EN ISO 14122-3 für eine Horizontalkraft von 300 N/m ausgelegt
- Treppen flacher als 60° Neigung und Podestgeländer mit Knieleiste

Sonderneigung von 35° – 75° und andere senkrechte Höhen auf Anfrage.



Farbige Pulverbeschichtung  
oder Eloxierung auf Anfrage



### Vorzüge

- Außenbeständig
- Reparaturfreundlich durch auswechselbare Stufen, Geländer, Holme und sonstiges Zubehör
- Leichtere Ausführung
- Alle Komponenten werden passgenau abgelängt, zum Transport gebündelt und mit Zubehör verpackt
- Kostengünstige Selbstmontage
- Standardneigung 60°

### Holme

- Wangen aus stabilem Aluminium-Spezialprofil mit integrierten T-Nuten zur Montage von Stufen, Geländer und Beschlagteilen
- Treppen- und Podestholm 75 x 25 mm
- Untere Wangenenden mit Schuhen aus Kunststoff
- Obere Wangenenden mit Haken

### Stufen

- Aus Aluminium-Spezialprofil mit geschlossener Oberfläche und rutschhemmender Profilierung
- Stufenabkantung zum Schutz der Fersen nach innen abgewinkelt
- Stufenmaß:  
lichte Weite 500/600 mm, andere Abmessungen auf Anfrage, Stufentiefe 150 mm

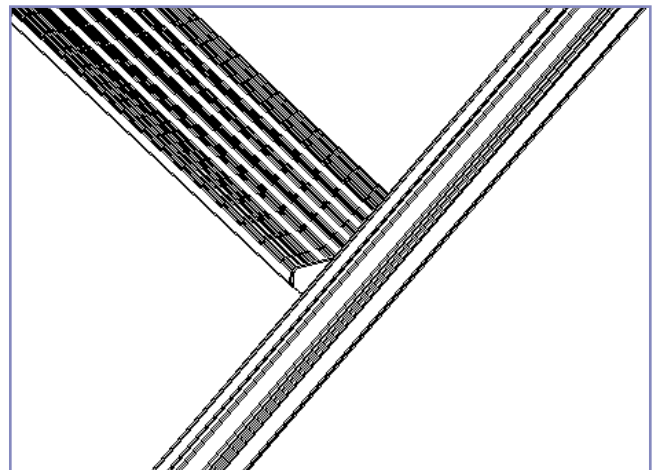
### Geländer

- Aus feuerverzinktem Stahlrohr Ø 30 mm mit stabilen Aluminiumguss-Rohrverbindern
- Podestgeländer mit Knieleiste

Sonderneigung von 60° – 75° und andere senkrechte Höhen auf Anfrage.

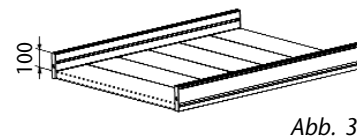
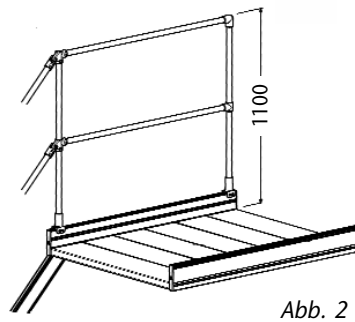
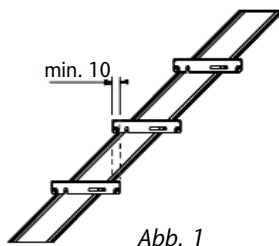
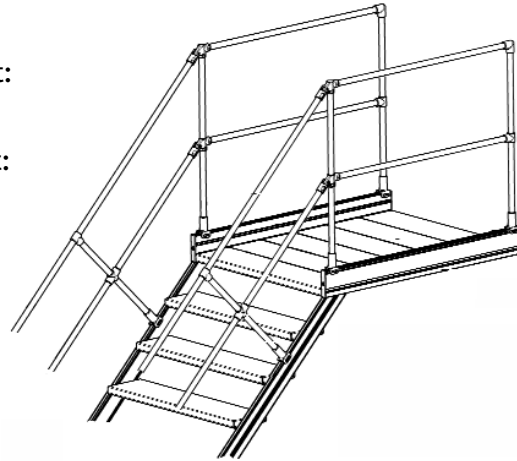


Farbige Pulverbeschichtung oder Eloxierung auf Anfrage

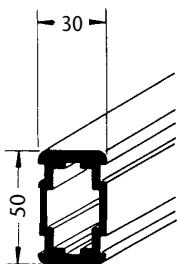


## Konstruktive Änderungen nach DIN EN ISO 14 122-3

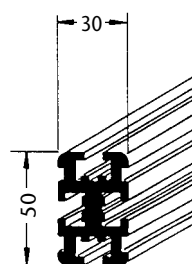
- a) Die Unterschneidung muss mindestens 10 mm betragen – *Abb. 1*
- b) Mindesthöhe des Geländers am Podest: 1100 mm – *Abb. 2*
- c) Mindesthöhe der Fußleisten am Podest: 100 mm – *Abb. 3*
- d) Bei einer Absturzhöhe über 500 mm müssen Geländer montiert werden.



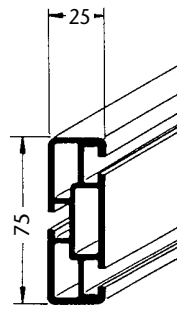
## Selbstbauprofile für Konstruktionen in bauseitiger Montage



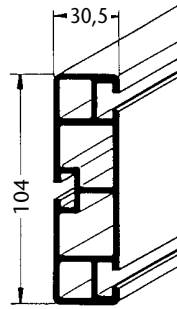
**Stützteilprofile**  
Typ 0300.17



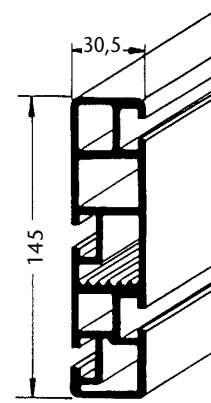
Typ 0300.16



**Wangenprofile**  
Typ 0700.11



Typ 0300.11



Typ 0300.19

Stützteil-Profilverbinder und Rohrverbinder für Geländerrohre finden Sie ab Seite 3.25.  
Preise für Selbstbauprofile auf Anfrage.

# Selbstbautreppen

## »Serie 100 S«



### Vorzüge

- Aufstiege/Abstiege zu Zwischenböden, Rampen, Maschinen, ortsfeste Arbeitsbühnen, Keller, Gruben, etc. zur Kontrolle und Wartung
- Ortsfeste Montage
- Lieferung im Bausatz

### Holme

- Obere Wangenenden mit Treppenkopfscharnier zur Befestigung an waagerechten/senkrechten Flächen
- Untere Wangenenden mit Treppenfußwinkel, inkl. Bohrung für ortsfeste Montage

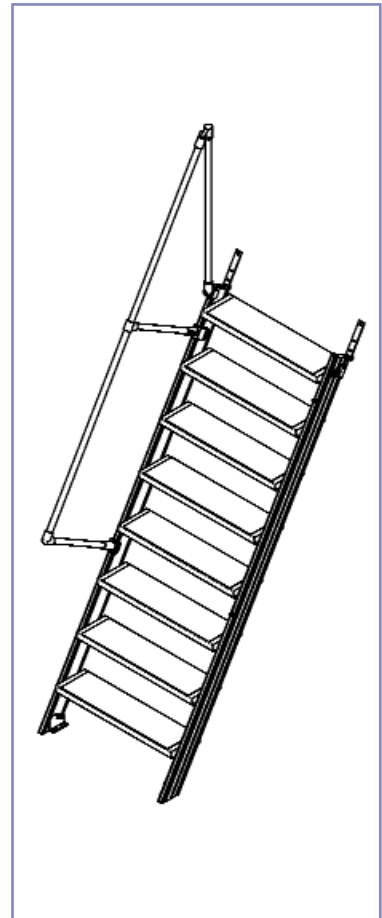
### Geländer

- Einseitig, kann rechts oder links montiert werden (auf Anfrage beidseitiges oder ohne Geländer möglich)

### Sonderausstattungen

- Lotrecht abgewinkelte Fußenden anstelle schräger Wangenenden
- Treppenschuhe anstelle Treppenfußwinkeln
- Haken anstelle Treppenkopfscharnier
- Zwischenpodest
- Türchen selbstschließend

Auf Anfrage möglich:  
Treppe komplett montiert



### Selbstbautreppen mit Neigung 35° – 38°

entsprechen der Arbeitsstättenverordnung, den Arbeitsstättenrichtlinien.

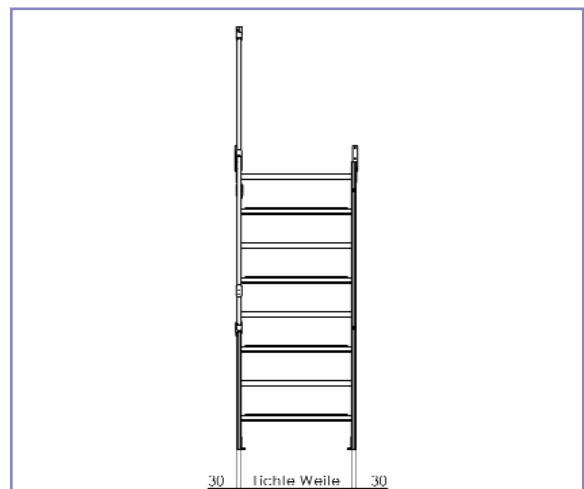
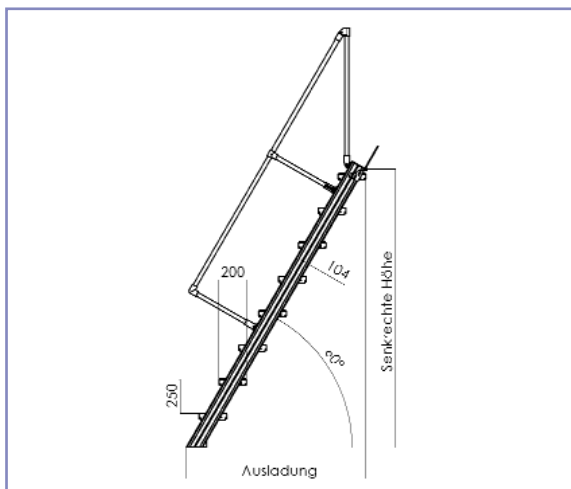
### Selbstbautreppen mit Neigung 39° – 45°

nach der Arbeitsstättenverordnung entsprechen DIN EN ISO 14 122-3.

### Selbstbautreppen mit Neigung von 46° – 70°

(für beengte Platzverhältnisse)

Bei diesen Konstruktionen spricht man aufgrund der großen Stufentiefe und der damit verbundenen Trittsicherheit üblicherweise von Treppen. Es sind jedoch treppenähnliche Aufstiege, für die die Vorschriften und Normen von Stufenleitern anzuwenden sind (BGV D 36, DIN EN 131). Geländer sind hier nicht vorgeschrieben.



# Selbstbautreppen

## »Serie 100 S«



### Neigung 60° – inkl. einem Geländer

Größe	senkrechte Höhe <sup>1)</sup> ca. m	Ausladung ca. m	lichte Weite 600 mm Bestell-Nr.	lichte Weite 800 mm Bestell-Nr.	lichte Weite 1000 mm Bestell-Nr.
3	0,75	0,58	3066 0001 03	3068 0001 03	3060 0001 03
4	1,00	0,72	3066 0001 04	3068 0001 04	3060 0001 04
5	1,25	0,87	3066 0001 05	3068 0001 05	3060 0001 05
6	1,50	1,01	3066 0001 06	3068 0001 06	3060 0001 06
7	1,75	1,16	3066 0001 07	3068 0001 07	3060 0001 07
8	2,00	1,30	3066 0001 08	3068 0001 08	3060 0001 08
9 <sup>2)</sup>	2,25	1,45	3066 0001 09	3068 0001 09	3060 0001 09
10	2,50	1,59	3066 0001 10	3068 0001 10	3060 0001 10
11	2,75	1,74	3066 0001 11	3068 0001 11	3060 0001 11
12 <sup>3)</sup>	3,00	1,88	3066 0001 12	3068 0001 12	3060 0001 12
13	3,25	2,03	3066 0001 13	3068 0001 13	3060 0001 13
14	3,50	2,17	3066 0001 14	3068 0001 14	3060 0001 14
15	3,75	2,31	3066 0001 15	3068 0001 15	3060 0001 15
16	4,00	2,46	3066 0001 16	3068 0001 16	3060 0001 16
17	4,25	2,61	3066 0001 17	3068 0001 17	3060 0001 17
18 <sup>3)</sup>	4,50	2,75	3066 0001 18	3068 0001 18	3060 0001 18
19	4,75	2,90	3066 0001 19	3068 0001 19	3060 0001 19
20	5,00	3,05	3066 0001 20	3068 0001 20	3060 0001 20

### Neigung 45° – inkl. einem Geländer

Größe	senkrechte Höhe <sup>1)</sup> ca. m	Ausladung ca. m	lichte Weite 600 mm Bestell-Nr.	lichte Weite 800 mm Bestell-Nr.	lichte Weite 1000 mm Bestell-Nr.
3	0,60	0,76	3046 0001 03	3048 0001 03	3040 0001 03
4	0,80	0,96	3046 0001 04	3048 0001 04	3040 0001 04
5	1,00	1,16	3046 0001 05	3048 0001 05	3040 0001 05
6	1,20	1,36	3046 0001 06	3048 0001 06	3040 0001 06
7	1,40	1,56	3046 0001 07	3048 0001 07	3040 0001 07
8	1,60	1,76	3046 0001 08	3048 0001 08	3040 0001 08
9 <sup>2)</sup>	1,80	1,96	3046 0001 09	3048 0001 09	3040 0001 09
10	2,00	2,16	3046 0001 10	3048 0001 10	3040 0001 10
11	2,20	2,36	3046 0001 11	3048 0001 11	3040 0001 11
12	2,40	2,56	3046 0001 12	3048 0001 12	3040 0001 12
13	2,60	2,76	3046 0001 13	3048 0001 13	3040 0001 13
14	2,80	2,96	3046 0001 14	3048 0001 14	3040 0001 14
15 <sup>3)</sup>	3,00	3,16	3046 0001 15	3048 0001 15	3040 0001 15
16	3,20	3,36	3046 0001 16	3048 0001 16	3040 0001 16
17	3,40	3,56	3046 0001 17	3048 0001 17	3040 0001 17
18 <sup>3)</sup>	3,60	3,76	3046 0001 18	3048 0001 18	3040 0001 18
19	3,80	3,96	3046 0001 19	3048 0001 19	3040 0001 19
20	4,00	4,16	3046 0001 20	3048 0001 20	3040 0001 20

<sup>1)</sup> Vom Fußboden bis Oberkante Zwischenboden (oder ähnlich).

<sup>2)</sup> Ab Gr. 9 mit einer Versteifungsdiagonale.

<sup>3)</sup> Zwischenpodeste werden in der DIN EN ISO 14 122-3 »Ortsfeste Zugänge zu maschinellen Anlagen« ab 3 m senkrechte Höhe gefordert. Bei einem einzelnen Treppenlauf darf auf 4 m erhöht werden. In der BGR 234 »Richtlinien für Lagereinrichtungen und Geräte« werden Zwischenpodeste ab 18 Stufen gefordert. Ab Gr. 18 müssen Abstützungen montiert werden.

Mehrpreis für Fixmaßtreppe (Zwischenmaße »senkrechte Höhe...«): Preis der nächsten Größe  
Best.-Nr. 0000 0399 99

zuzügl. € 38,- p. Treppe

# Selbstbautreppen

## »Serie 100 L«



### Vorzüge

- Aufstiege/Abstiege zu Zwischenböden, Rampen, Maschinen, ortsfeste Arbeitsbühnen, Keller, Gruben, etc. zur Kontrolle und Wartung
- Ortsfeste Montage
- Lieferung im Bausatz

### Holme

- Obere Wangenenden mit Treppenkopfscharnier zur Befestigung an waagerechten/senkrechten Flächen
- Untere Wangenenden mit Treppenfußwinkel, inkl. Bohrung für ortsfeste Montage

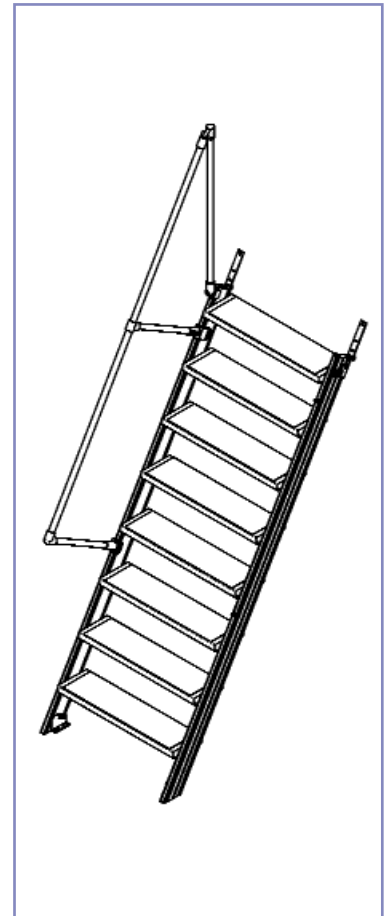
### Geländer

- Einseitig, kann rechts oder links montiert werden (auf Anfrage beidseitiges oder ohne Geländer möglich)

### Sonderausstattungen

- Lotrecht abgewinkelte Fußenden anstelle schräger Wangenenden
- Treppenschuhe anstelle Treppenfußwinkeln
- Haken anstelle Treppenkopfscharnier
- Zwischenpodest
- Türchen selbstschließend

Auf Anfrage möglich:  
Treppe komplett montiert



### Selbstbautreppen mit Neigung 35° – 38°

entsprechen der Arbeitsstättenverordnung, den Arbeitsstättenrichtlinien.

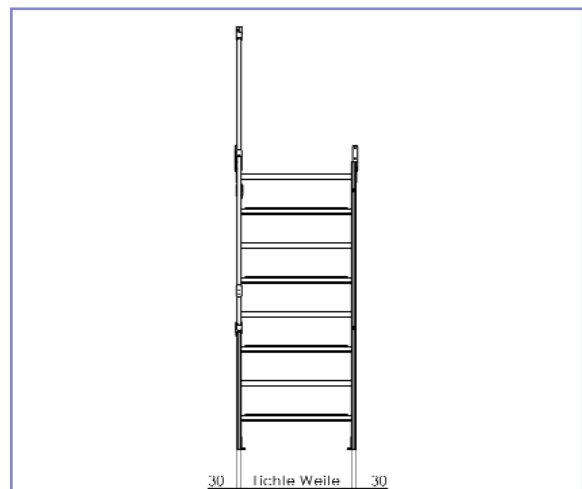
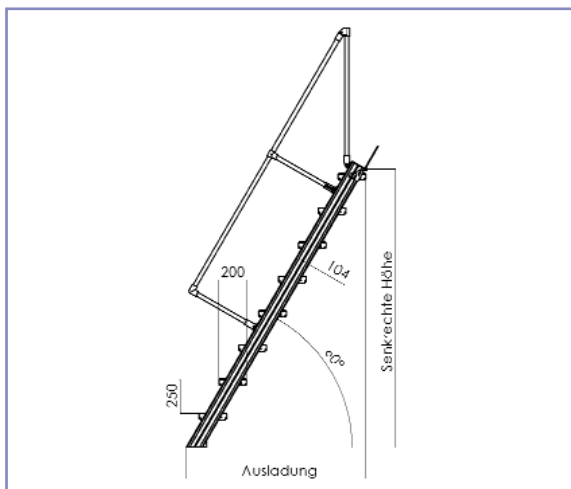
### Selbstbautreppen mit Neigung 39° – 45°

nach der Arbeitsstättenverordnung entsprechen DIN EN ISO 14 122-3.

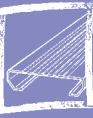
### Selbstbautreppen mit Neigung von 46° – 70°

(für beengte Platzverhältnisse)

Bei diesen Konstruktionen spricht man aufgrund der großen Stufentiefe und der damit verbundenen Trittsicherheit üblicherweise von Treppen. Es sind jedoch treppenähnliche Aufstiege, für die die Vorschriften und Normen von Stufenleitern anzuwenden sind (BGV D 36, DIN EN 131). Geländer sind hier nicht vorgeschrieben.



# Selbstbautreppen »Serie 100 L«



## Neigung 60° – inkl. einem Geländer

Größe	senkrechte Höhe <sup>1)</sup> ca. m	Ausladung ca. m	lichte Weite 600 mm Bestell-Nr.	lichte Weite 800 mm Bestell-Nr.	lichte Weite 1000 mm Bestell-Nr.
3	0,75	0,65	3086 0001 03	3088 0001 03	3080 0001 03
4	1,00	0,79	3086 0001 04	3088 0001 04	3080 0001 04
5	1,25	0,94	3086 0001 05	3088 0001 05	3080 0001 05
6	1,50	1,08	3086 0001 06	3088 0001 06	3080 0001 06
7	1,75	1,23	3086 0001 07	3088 0001 07	3080 0001 07
8	2,00	1,37	3086 0001 08	3088 0001 08	3080 0001 08
9 <sup>2)</sup>	2,25	1,52	3086 0001 09	3088 0001 09	3080 0001 09
10	2,50	1,66	3086 0001 10	3088 0001 10	3080 0001 10
11	2,75	1,81	3086 0001 11	3088 0001 11	3080 0001 11
12 <sup>3)</sup>	3,00	1,95	3086 0001 12	3088 0001 12	3080 0001 12
13	3,25	2,10	3086 0001 13	3088 0001 13	3080 0001 13
14	3,50	2,24	3086 0001 14	3088 0001 14	3080 0001 14
15	3,75	2,38	3086 0001 15	3088 0001 15	3080 0001 15
16	4,00	2,53	3086 0001 16	3088 0001 16	3080 0001 16
17	4,25	2,68	3086 0001 17	3088 0001 17	3080 0001 17
18 <sup>3)</sup>	4,50	2,82	3086 0001 18	3088 0001 18	3080 0001 18
19	4,75	2,96	3086 0001 19	3088 0001 19	3080 0001 19
20	5,00	3,10	3086 0001 20	3088 0001 20	3080 0001 20

## Neigung 45° – inkl. einem Geländer

Größe	senkrechte Höhe <sup>1)</sup> ca. m	Ausladung ca. m	lichte Weite 600 mm Bestell-Nr.	lichte Weite 800 mm Bestell-Nr.	lichte Weite 1000 mm Bestell-Nr.
3	0,60	0,81	3076 0001 03	3078 0001 03	3070 0001 03
4	0,80	1,01	3076 0001 04	3078 0001 04	3070 0001 04
5	1,00	1,21	3076 0001 05	3078 0001 05	3070 0001 05
6	1,20	1,41	3076 0001 06	3078 0001 06	3070 0001 06
7	1,40	1,61	3076 0001 07	3078 0001 07	3070 0001 07
8	1,60	1,81	3076 0001 08	3078 0001 08	3070 0001 08
9 <sup>2)</sup>	1,80	2,01	3076 0001 09	3078 0001 09	3070 0001 09
10	2,00	2,21	3076 0001 10	3078 0001 10	3070 0001 10
11	2,20	2,41	3076 0001 11	3078 0001 11	3070 0001 11
12	2,40	2,61	3076 0001 12	3078 0001 12	3070 0001 12
13	2,60	2,81	3076 0001 13	3078 0001 13	3070 0001 13
14	2,80	3,01	3076 0001 14	3078 0001 14	3070 0001 14
15 <sup>3)</sup>	3,00	3,21	3076 0001 15	3078 0001 15	3070 0001 15
16	3,20	3,41	3076 0001 16	3078 0001 16	3070 0001 16
17	3,40	3,61	3076 0001 17	3078 0001 17	3070 0001 17
18 <sup>3)</sup>	3,60	3,81	3076 0001 18	3078 0001 18	3070 0001 18
19	3,80	4,01	3076 0001 19	3078 0001 19	3070 0001 19
20	4,00	4,21	3076 0001 20	3078 0001 20	3070 0001 20

## Selbstbautreppen mit Neigung 35° auf Anfrage.

<sup>1)</sup> Vom Fußboden bis Oberkante Zwischenboden (oder ähnlich).

<sup>2)</sup> Ab Gr. 9 mit einer Versteifungsdiagonale.

<sup>3)</sup> Zwischenpodeste werden in der DIN EN ISO 14 122-3 »Ortsfeste Zugänge zu maschinellen Anlagen« ab 3 m senkrechte Höhe gefordert. Bei einem einzelnen Treppenlauf darf auf 4 m erhöht werden. In der BGR 234 »Richtlinien für Lagereinrichtungen und Geräte« werden Zwischenpodeste ab 18 Stufen gefordert. Ab Gr. 18 müssen Abstützungen montiert werden.

Mehrpreis für Fixmaßtreppen (Zwischenmaße »senkrechte Höhe ...«):  
Best.-Nr. 0000 0399 99



# Selbstbautreppen »Serie 75 L«



### Vorzüge

- Aufstiege/Abstiege zu Zwischenböden, Rampen, Maschinen, ortsfeste Arbeitsbühnen, Keller, Gruben, etc. zur Kontrolle und Wartung
- Zum Einhängen
- Lieferung im Bausatz

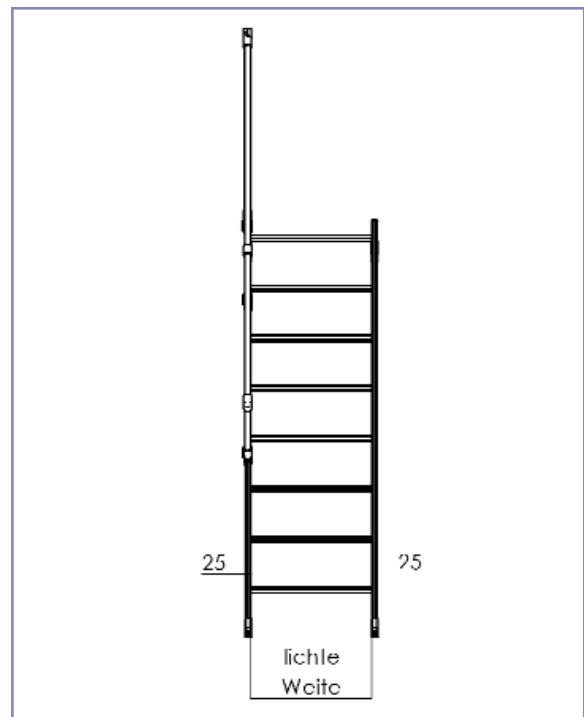
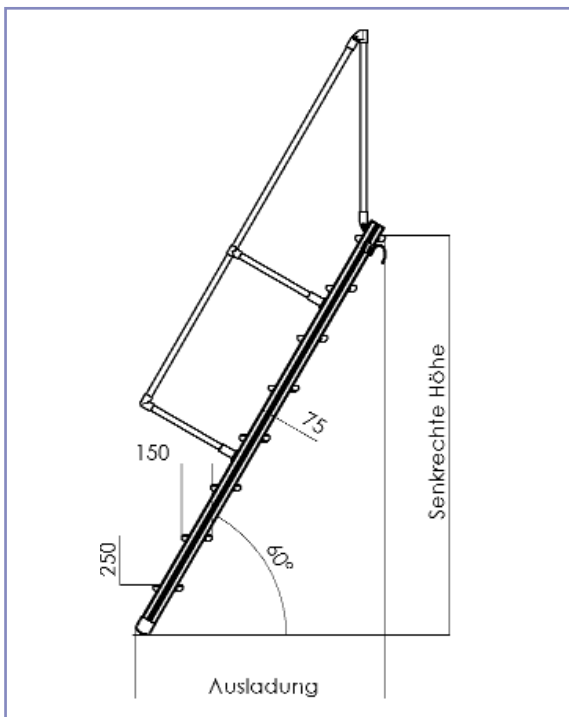
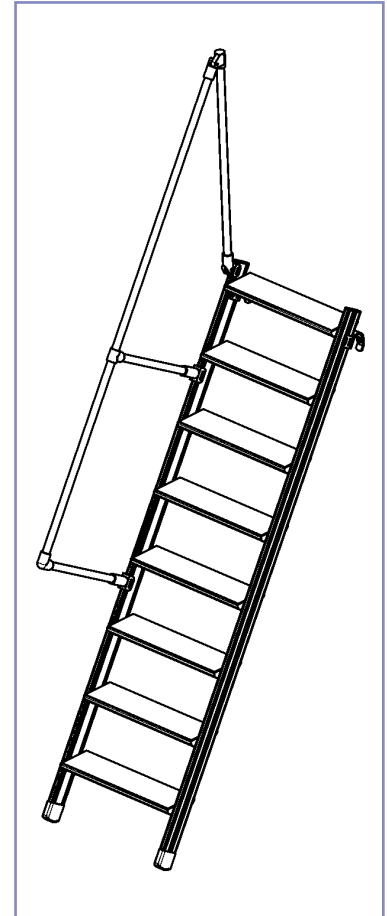
### Geländer

- Einseitig, kann rechts oder links montiert werden (auf Anfrage beidseitiges oder ohne Geländer möglich)

### Sonderausstattungen

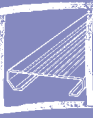
- Lotrecht abgewinkelte Fußenden anstelle schräger Wangenenden
- Treppenfußwinkel anstelle Treppenschuhen
- Zusätzliches Hakenpaar für Parkstellung
- Zwischenpodest
- Türchen selbstschließend
- Einhakvorrichtung

Auf Anfrage möglich:  
Treppe komplett montiert



# Selbstbautreppen

## »Serie 75 L«



Größe	senkrechte Höhe <sup>1)</sup> ca. m	Ausladung ca. m	lichte Weite 500 mm Bestell-Nr.	lichte Weite 600 mm Bestell-Nr.
3	0,75	0,55	7065 0001 03	7066 0001 03
4	1,00	0,69	7065 0001 04	7066 0001 04
5	1,25	0,84	7065 0001 05	7066 0001 05
6	1,50	0,98	7065 0001 06	7066 0001 06
7	1,75	1,13	7065 0001 07	7066 0001 07
8	2,00	1,27	7065 0001 08	7066 0001 08
9 <sup>2)</sup>	2,25	1,41	7065 0001 09	7066 0001 09
10	2,50	1,56	7065 0001 10	7066 0001 10
11	2,75	1,70	7065 0001 11	7066 0001 11
12 <sup>3)</sup>	3,00	1,85	7065 0001 12	7066 0001 12
13	3,25	1,99	7065 0001 13	7066 0001 13
14	3,50	2,14	7065 0001 14	7066 0001 14
15	3,75	2,28	7065 0001 15	7066 0001 15
16	4,00	2,43	7065 0001 16	7066 0001 16
17	4,25	2,57	7065 0001 17	7066 0001 17
18 <sup>3)</sup>	4,50	2,72	7065 0001 18	7066 0001 18
19	4,75	2,86	7065 0001 19	7066 0001 19
20	5,00	3,00	7065 0001 20	7066 0001 20

<sup>1)</sup> Vom Fußboden bis Oberkante Zwischenboden (oder ähnlich). <sup>2)</sup> Ab Gr. 9 mit einer Versteifungsdiagonale.

<sup>3)</sup> Zwischenpodeste werden in der DIN EN ISO 14 122-3 »Ortsfeste Zugänge zu maschinellen Anlagen« ab 3 m senkrechte Höhe gefordert. Bei einem einzelnen Treppenlauf darf auf 4 m erhöht werden. In der BGR 234 »Richtlinien für Lagereinrichtungen und Geräte« werden Zwischenpodeste ab 18 Stufen gefordert. Ab Gr. 18 müssen Abstützungen montiert werden.

Mehrpreis für Fixmaßtreppe (Zwischenmaße »senkrechte Höhe...«):  
Best.-Nr. 0000 0399 99

## Industrie-Aufstiege

### Stahl, feuerverzinkt



- Aufstiege zur Kontrolle und Wartung zu Zwischenböden etc.
- Alle Teile aus Stahl, feuerverzinkt. Deshalb können sie auch in explosionsgefährdeten Bereichen der Zone 0 und 1 eingesetzt werden.
- Holme aus Stahl mit eingeschweißten Stufen
- Stufen mit rutschhemmender Lochung
- Mit beidseitigem Geländer
- Maße: Neigung 60°  
Stufentiefe 150 mm  
Senkrechter Stufenabstand 240 mm



#### Typ 5815.10 – lichte Weite 500 mm – mit beidseitigem Geländer

Größe	senkrechte Höhe <sup>1)</sup> ca. m	Ausladung ca. m	Gesamtgewicht inkl. Geländer ca. kg	vormontiert Bestell-Nr.
5	1,20	0,69	23	5815 1000 05
6	1,44	0,83	25	5815 1000 06
7	1,68	0,97	27	5815 1000 07
8	1,92	1,11	30	5815 1000 08
9	2,16	1,25	33	5815 1000 09
10	2,40	1,39	36	5815 1000 10
11	2,64	1,52	39	5815 1000 11

<sup>1)</sup> Vom Fußboden bis Oberkante Zwischenboden o. Ä.

# Podesttreppen ohne Stützteil »Serie 100 S«



## Vorzüge

- Aufstiege zu höher gelegenen Gebäudeteilen, an Maschinen, Anlagen und Lagereinrichtungen
- Ortsfeste Montage
- Montiert, jedoch zum Transport in Baugruppen zerlegt

## Holme

- An der Podeststirnseite mit Treppenkopfscharnier zur Befestigung an senkrechten Flächen
- Untere Wangenenden mit Treppenfußwinkel, inkl. Bohrung für ortsfeste Montage
- Podestholm mit integrierter 100 mm hoher Fußleiste

## Geländer

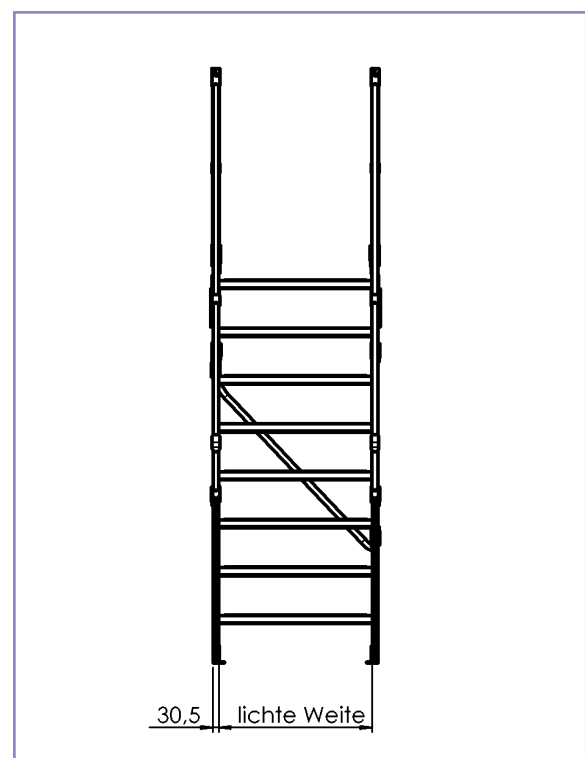
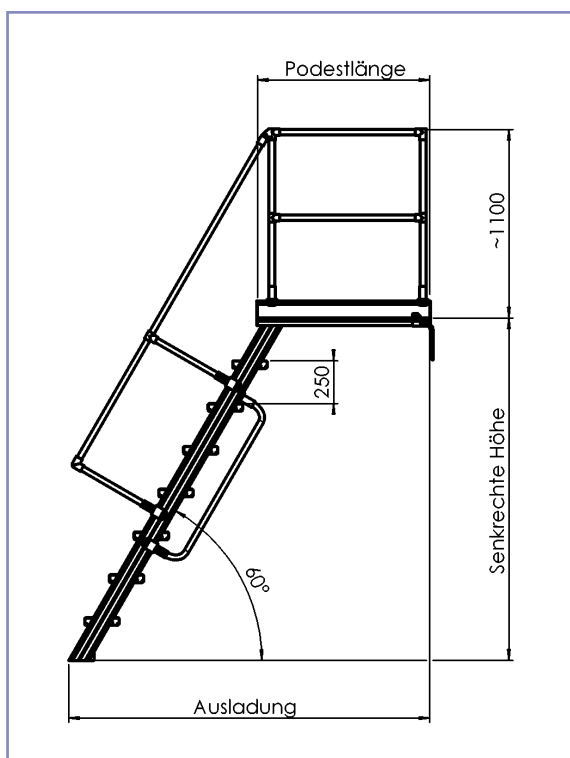
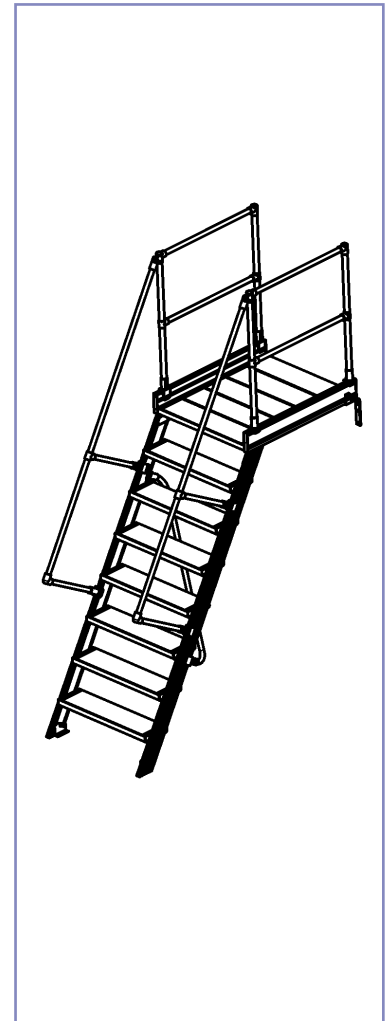
- Beidseitig am Aufstieg
- Beidseitig am Podest, dadurch Ausstieg stirnseitig (andere Ausführungen auf Kundenwunsch möglich)

## Maße

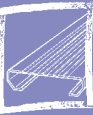
- Podestlänge 1000 mm
- Podestgeländerhöhe 1100 mm

## Sonderausstattung

- Podestvergrößerung/-Verkleinerung
- Lotrecht abgewinkelte Fußenden anstelle schräger Wangenenden
- Treppenschuhe anstelle Treppenfußwinkeln
- Zwischenpodest
- Türchen selbstschließend
- Seitlicher Ausstieg



# Podesttreppen ohne Stützteil »Serie 100 S«



## Neigung 60°

Größe	senkrechte Höhe <sup>1)</sup> ca. m	Ausladung ca. m	lichte Weite 600 mm Bestell-Nr.	lichte Weite 800 mm Bestell-Nr.	Bausatz	lichte Weite 1000 mm Bestell-Nr.
4	1,00	1,52	3166 0000 04	3168 0000 04		3160 0000 04
5	1,25	1,66	3166 0000 05	3168 0000 05		3160 0000 05
6	1,50	1,80	3166 0000 06	3168 0000 06		3160 0000 06
7 <sup>2)</sup>	1,75	1,95	3166 0000 07	3168 0000 07		3160 0000 07
8	2,00	2,09	3166 0000 08	3168 0000 08		3160 0000 08
9	2,25	2,24	3166 0000 09	3168 0000 09		3160 0000 09
10	2,50	2,38	3166 0000 10	3168 0000 10		3160 0000 10
11	2,75	2,53	3166 0000 11	3168 0000 11		3160 0000 11
12 <sup>3)</sup>	3,00	2,67	3166 0000 12	3168 0000 12		3160 0000 12
13	3,25	2,85	3166 0000 13	3168 0000 13		3160 0000 13
14	3,50	2,99	3166 0000 14	3168 0000 14		3160 0000 14
15	3,75	3,14	3166 0000 15	3168 0000 15		3160 0000 15
16	4,00	3,28	3166 0000 16	3168 0000 16		3160 0000 16

## Neigung 45°

Größe	senkrechte Höhe <sup>1)</sup> ca. m	Ausladung ca. m	lichte Weite 600 mm Bestell-Nr.	lichte Weite 800 mm Bestell-Nr.	lichte Weite 1000 mm Bestell-Nr.
4	0,80	1,70	3146 0000 04	3148 0000 04	3140 0000 04
5	1,00	1,90	3146 0000 05	3148 0000 05	3140 0000 05
6	1,20	2,10	3146 0000 06	3148 0000 06	3140 0000 06
7 <sup>2)</sup>	1,40	2,30	3146 0000 07	3148 0000 07	3140 0000 07
8	1,60	2,50	3146 0000 08	3148 0000 08	3140 0000 08
9	1,80	2,70	3146 0000 09	3148 0000 09	3140 0000 09
10	2,00	2,90	3146 0000 10	3148 0000 10	3140 0000 10
11	2,20	3,10	3146 0000 11	3148 0000 11	3140 0000 11
12	2,40	3,30	3146 0000 12	3148 0000 12	3140 0000 12
13	2,60	3,50	3146 0000 13	3148 0000 13	3140 0000 13
14	2,80	3,70	3146 0000 14	3148 0000 14	3140 0000 14
15 <sup>3)</sup>	3,00	3,90	3146 0000 15	3148 0000 15	3140 0000 15
16	3,20	4,10	3146 0000 16	3148 0000 16	3140 0000 16
17	3,40	4,30	3146 0000 17	3148 0000 17	3140 0000 17
18 <sup>3)</sup>	3,60	4,50	3146 0000 18	3148 0000 18	3140 0000 18
19	3,80	4,70	3146 0000 19	3148 0000 19	3140 0000 19
20	4,00	4,90	3146 0000 20	3148 0000 20	3140 0000 20

<sup>1)</sup> Vom Fußboden bis Oberkante Zwischenboden (oder ähnlich).

<sup>2)</sup> Ab Gr. 7 mit einer Versteifungsdiagonale.

<sup>3)</sup> Zwischenpodeste werden in der DIN EN ISO 14 122-3 »Ortsfeste Zugänge zu maschinellen Anlagen« ab 3 m senkrechte Höhe gefordert. Bei einem einzelnen Treppenlauf darf auf 4 m erhöht werden. In der BGR 234 »Richtlinien für Lagereinrichtungen und Geräte« werden Zwischenpodeste ab 18 Stufen gefordert. Ab Gr. 18 müssen Abstütungen montiert werden.

# Podesttreppen ohne Stützteil »Serie 75 L«



## Vorzüge

- Aufstiege/Abstiege zu Zwischenböden, Rampen, Maschinen, ortsfesten Arbeitsbühnen, Keller, Gruben etc.
- Ortsfeste Montage
- Montiert, jedoch zum Transport in Baugruppen zerlegt

## Holme

- Ab Gr. 13 mit Treppenfußwinkel, inkl. Bohrung für ortsfeste Montage
- Podestholm mit integrierter 48 mm hoher Fußleiste

## Geländer

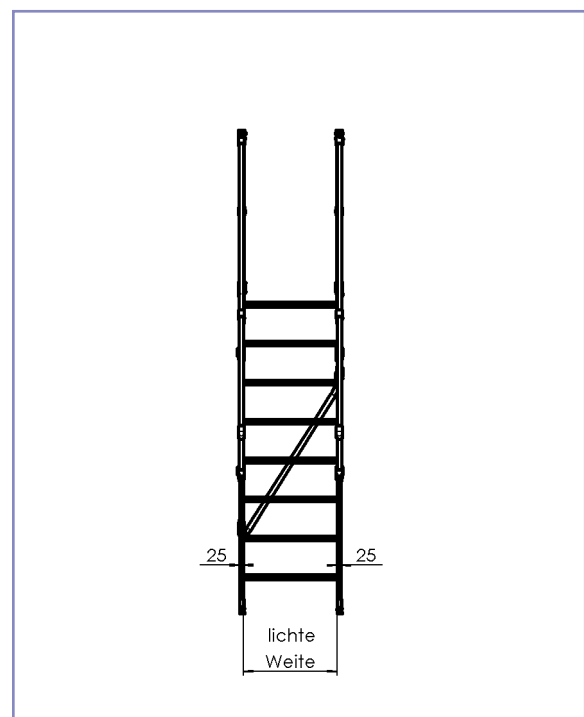
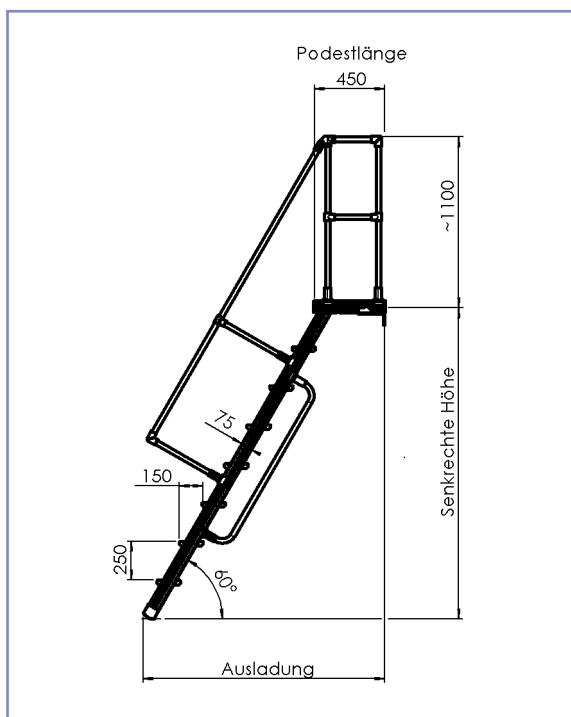
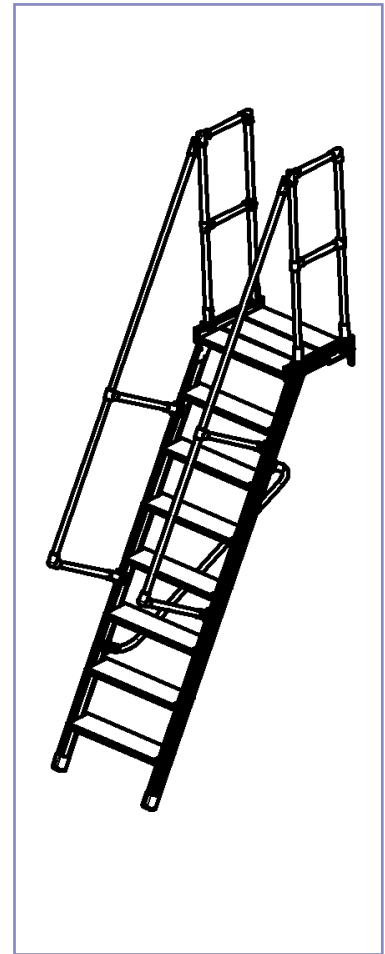
- Beidseitig am Aufstieg
- Beidseitig am Podest, dadurch Ausstieg stirnseitig (andere Ausführungen auf Kundenwunsch möglich)

## Maße

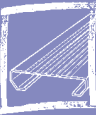
- Podestlänge 450 mm
- Podestgeländerhöhe 1100 mm

## Sonderausstattungen

- Podestvergrößerung
- Lotrecht abgewinkelte Fußenden anstelle schräger Wangenenden
- Treppenfußwinkel bis Gr. 12 anstelle Treppenschuhen
- Zwischenpodeste
- Türchen selbstschließend
- Einhakvorrichtung



# Podesttreppen ohne Stützteil »Serie 75 L«



Neigung 60° – Podestlänge ca. 450 mm – mit beidseitigem Geländer an Treppe und Podest

Größe	senkrechte Höhe <sup>1)</sup> ca. m	Ausladung ca. m	lichte Weite 500 mm Bestell-Nr.	lichte Weite 600 mm Bestell-Nr.
3	0,75	0,85	7165 0000 03	7166 0000 03
4	1,00	1,00	7165 0000 04	7166 0000 04
5	1,25	1,14	7165 0000 05	7166 0000 05
6	1,50	1,29	7165 0000 06	7166 0000 06
7 <sup>2)</sup>	1,75	1,43	7165 0000 07	7166 0000 07
8	2,00	1,57	7165 0000 08	7166 0000 08
9	2,25	1,72	7165 0000 09	7166 0000 09
10	2,50	1,86	7165 0000 10	7166 0000 10
11	2,75	2,01	7165 0000 11	7166 0000 11
12 <sup>3)</sup>	3,00	2,15	7165 0000 12	7166 0000 12
13 <sup>4)</sup>	3,25	2,29	7165 0000 13	7166 0000 13
14	3,50	2,44	7165 0000 14	7166 0000 14
15	3,75	2,58	7165 0000 15	7166 0000 15
16	4,00	2,73	7165 0000 16	7166 0000 16
17	4,25	2,87	7165 0000 17	7166 0000 17
18 <sup>3)5)</sup>	4,50	3,02	7165 0000 18	7166 0000 18
19	4,75	3,16	7165 0000 19	7166 0000 19
20	5,00	3,30	7165 0000 20	7166 0000 20

<sup>1)</sup> Vom Fußboden bis Oberkante Zwischenboden (oder ähnlich).

<sup>2)</sup> Ab Gr. 7 mit einer Versteifungsdiagonale.

<sup>3)</sup> Zwischenpodeste werden in der DIN EN ISO 14 122-3 »Ortsfeste Zugänge zu maschinellen Anlagen« ab 3 m senkrechter Höhe gefordert. Bei einem einzelnen Treppenlauf darf auf 4 m erhöht werden. In der BGR 234 »Richtlinien für Lagereinrichtungen und Geräte« werden Zwischenpodeste ab 18 Stufen gefordert.

<sup>4)</sup> Ab Gr. 13 mit Anschlusselementen für **ortsfeste Montage**, Stahlteile feuerverzinkt

<sup>5)</sup> Ab Gr. 18 müssen Abstützungen montiert werden.

# Podesttreppen mit Stützteil »Serie 100 S«



## Vorzüge

- Aufstiege zur Bedienung und Inspektion von Maschinen etc.
- Ortsfeste Montage (Befestigung nur am Fußboden)
- Montiert, jedoch zum Transport in Baugruppen zerlegt

## Holme

- Untere Wangenenden mit Treppenfußwinkel, inkl. Bohrung für ortsfeste Montage
- Podestholm mit integrierter 100 mm hoher Fußleiste

## Geländer

- Beidseitig am Aufstieg
- Dreiseitig am Podest  
(andere Ausführungen auf Kundenwunsch möglich)

## Stützteil

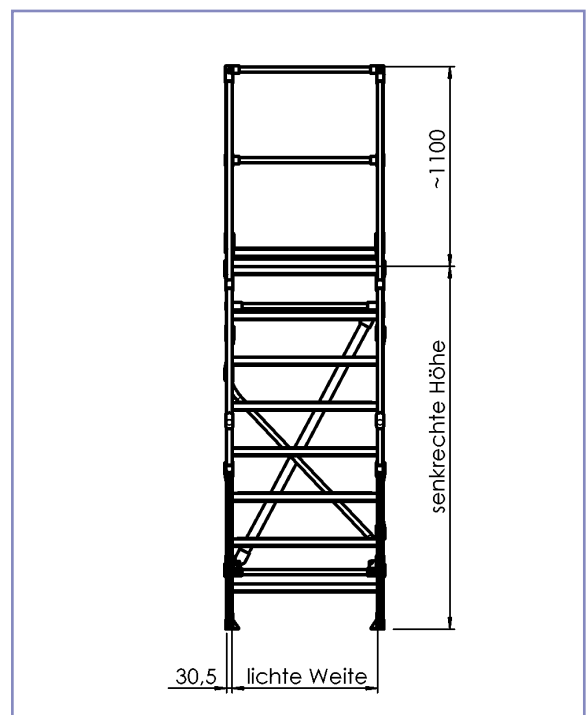
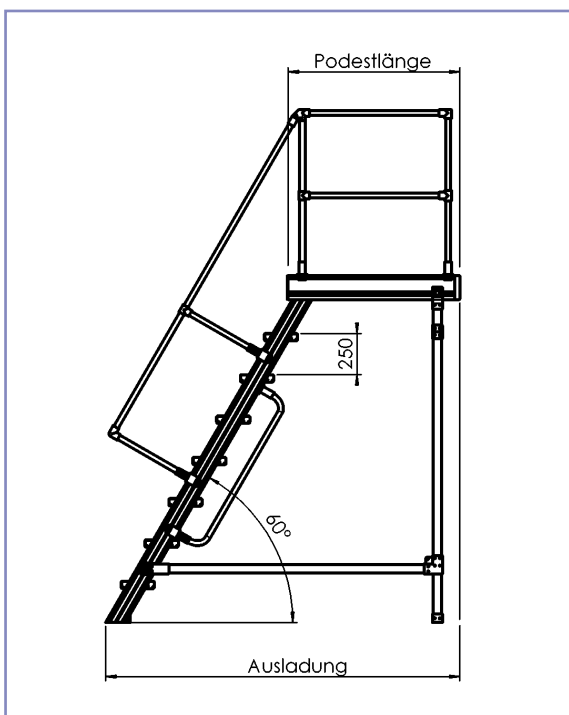
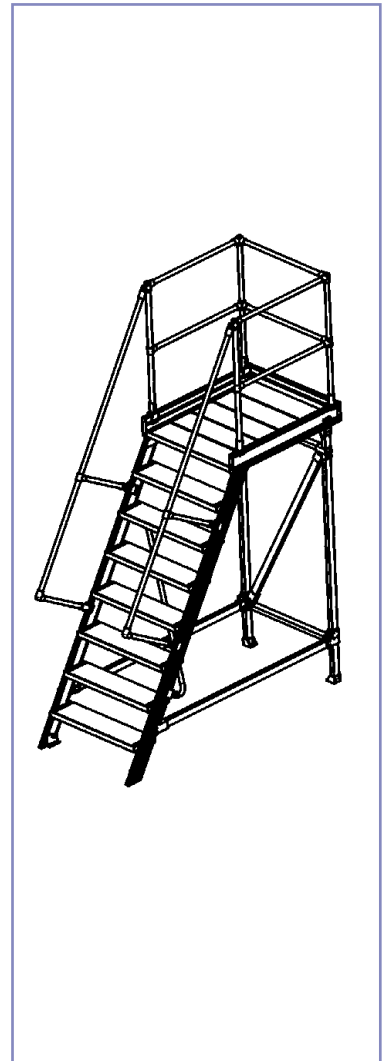
- Aus Aluminium-Profil mit Aluminiumguss-Verbindungen
- Verschraubt an Treppe und Podest
- Mit Winkel, inkl. Bohrung für ortsfeste Montage

## Maße

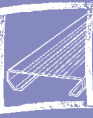
- Podestlänge 1000 mm
- Podestgeländerhöhe 1100 mm

## Sonderausstattungen

- Podestvergrößerung/-verkleinerung
- Lotrecht abgewinkelte Fußenden anstelle schräger Wangenenden
- Zwischenpodest
- Türchen selbstschließend



# Podesttreppen mit Stützteil »Serie 100 S«



## Neigung 60°

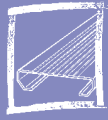
Größe	senkrechte Höhe <sup>1)</sup> ca. m	Ausladung ca. m	lichte Weite 600 mm Bestell-Nr.	lichte Weite 800 mm Bestell-Nr.	lichte Weite 1000 mm Bestell-Nr.
5	1,25	1,66	3266 0000 05	3268 0000 05	3260 0000 05
6	1,50	1,80	3266 0000 06	3268 0000 06	3260 0000 06
7 <sup>2)</sup>	1,75	1,95	3266 0000 07	3268 0000 07	3260 0000 07
8	2,00	2,09	3266 0000 08	3268 0000 08	3260 0000 08
9	2,25	2,24	3266 0000 09	3268 0000 09	3260 0000 09
10	2,50	2,38	3266 0000 10	3268 0000 10	3260 0000 10
11	2,75	2,53	3266 0000 11	3268 0000 11	3260 0000 11
12	3,00	2,67	3266 0000 12	3268 0000 12	3260 0000 12

## Neigung 45°

Größe	senkrechte Höhe <sup>1)</sup> ca. m	Ausladung ca. m	lichte Weite 600 mm Bestell-Nr.	lichte Weite 800 mm Bestell-Nr.	lichte Weite 1000 mm Bestell-Nr.
4	0,80	1,80	3246 0000 04	3248 0000 04	3240 0000 04
5	1,00	2,00	3246 0000 05	3248 0000 05	3240 0000 05
6	1,20	2,20	3246 0000 06	3248 0000 06	3240 0000 06
7 <sup>2)</sup>	1,40	2,40	3246 0000 07	3248 0000 07	3240 0000 07
8	1,60	2,60	3246 0000 08	3248 0000 08	3240 0000 08
9	1,80	2,80	3246 0000 09	3248 0000 09	3240 0000 09
10	2,00	3,00	3246 0000 10	3248 0000 10	3240 0000 10
11	2,20	3,20	3246 0000 11	3248 0000 11	3240 0000 11
12	2,40	3,40	3246 0000 12	3248 0000 12	3240 0000 12
13	2,60	3,60	3246 0000 13	3248 0000 13	3240 0000 13
14	2,80	3,80	3246 0000 14	3248 0000 14	3240 0000 14

<sup>1)</sup> Vom Fußboden bis Oberkante Podest (oder ähnlich).

<sup>2)</sup> Ab Gr. 7 mit einer Versteifungsdiagonale.



# Podesttreppen rollbar

## »Serie 100 S« einseitig besteigbar



### Vorzüge

- Aufstiege für Maschinen, Lagereinrichtungen, Anlagen, Container etc.
- Montiert, jedoch zum Transport in Baugruppen zerlegt

### Holme

- Untere Wangenenden mit Treppenschuhen
- Podestholm mit integrierter 100 mm hoher Fußleiste

### Geländer

- Beidseitig am Aufstieg
- Dreiseitig am Podest  
(andere Ausführungen auf Kundenwunsch möglich)

### Stützteil

- Aus Aluminium-Profil mit Aluminiumguss-Verbindungen
- Verschraubt an Treppe, Podest und Traversen

### Rollen

- Kugelgelagerte Polyurethanrollen mit ausgezeichneten Laufeigenschaften und hohem Sicherheitsstandard
- Typ 3546.56/3548.56
  - Mit einer überstehenden Traverse am Stützteil
  - Dadurch wie ein Schubkarren verfahrbar
  - Mit Bockrollen Ø 200 mm
- Typ 3548.58/3540.58
  - Mit zwei nicht überstehenden Traversen
  - Für schmale Gänge geeignet
  - Durch das Betätigen des Zentralbremshebels werden beide Lenkrollen an der Steigteiltraverse gebremst
  - Die Stützteiltraverse mit Bockrollen
  - Rollen-Ø 125 mm
  - Standsicherheit wird durch Ballastierung gewährleistet

### Maße

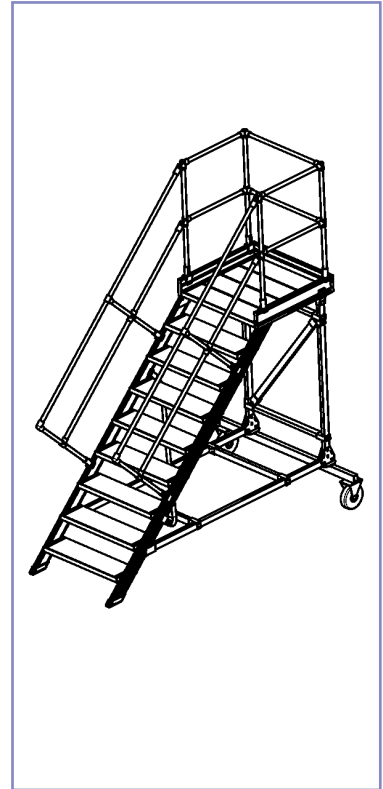
- Podestlänge 800 mm
- Podestgeländerhöhe 1100 mm
- Neigung 45°

### Sonderausstattung

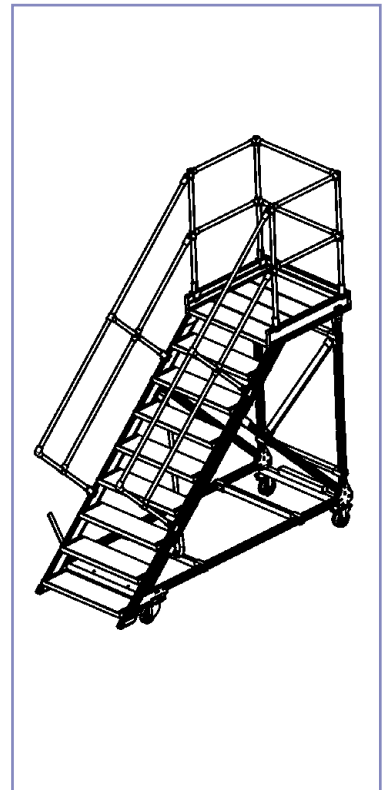
- Podestvergrößerung
- Lotrecht abgewinkelte Fußenden anstelle schräger Wangenenden
- Griffe für Typ 3546.56/3548.56
- Hebelroller für Typ 3546.56/3548.56
- Türchen selbstschließend

### Auf Anfrage möglich:

- Lenkrollen-Total-Stop
- Lenkrollen mit Richtungsfeststellern
- Bei Zentralbremsung Rollen-Ø 200 mm
- 4 Lenkrollen zentral gebremst



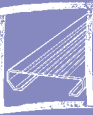
Typ 3546.56 / 3548.46



Typ 3548.58 / 3540.58

# Podesttreppen rollbar

## »Serie 100 S« einseitig bestiegbar



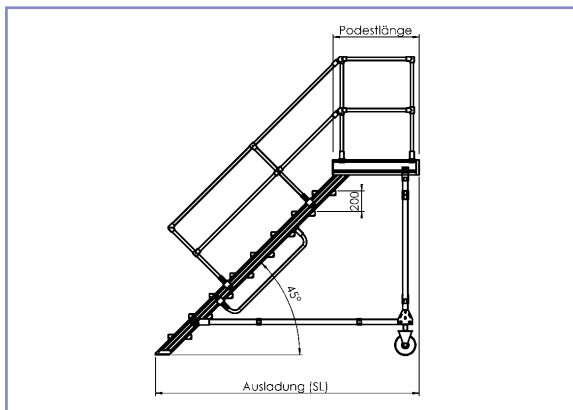
Größe	senkrechte Höhe <sup>1)</sup> ca. m	Außenmaße TB x SL ca. m	lichte Weite 600 mm Bestell-Nr.	Außenmaße TB x SL ca. m	lichte Weite 800 mm Bestell-Nr.
6	1,20	1,20 x 1,99	3546 5600 06	1,46 x 1,99	3548 5600 06
7	1,40	1,20 x 2,19	3546 5600 07	1,46 x 2,19	3548 5600 07
8 <sup>2)</sup>	1,60	1,20 x 2,39	3546 5600 08	1,46 x 2,39	3548 5600 08
9	1,80	1,20 x 2,59	3546 5600 09	1,46 x 2,59	3548 5600 09
10	2,00	1,20 x 2,79	3546 5600 10	1,46 x 2,79	3548 5600 10
11	2,20	1,20 x 2,99	3546 5600 11	1,46 x 2,99	3548 5600 11
12	2,40	1,46 x 3,19	3546 5600 12	1,46 x 3,19	3548 5600 12
14	2,80	1,46 x 3,59	3546 5600 14	1,66 x 3,59	3548 5600 14
16	3,20	1,46 x 3,99	3546 5600 16	1,66 x 3,99	3548 5600 16

Größe	senkrechte Höhe <sup>1)</sup> ca. m	Außenmaße TB x SL ca. m	lichte Weite 800 mm Bestell-Nr.	Außenmaße TB x SL ca. m	lichte Weite 1000 mm Bestell-Nr.
6	1,20	0,90 x 1,89	3548 5800 06	1,10 x 1,89	3540 5800 06
7	1,40	0,90 x 2,09	3548 5800 07	1,10 x 2,09	3540 5800 07
8 <sup>2)</sup>	1,60	0,90 x 2,29	3548 5800 08	1,10 x 2,29	3540 5800 08
9	1,80	0,90 x 2,49	3548 5800 09	1,10 x 2,49	3540 5800 09
10	2,00	0,90 x 2,69	3548 5800 10	1,10 x 2,69	3540 5800 10
11	2,20	0,90 x 2,89	3548 5800 11	1,10 x 2,89	3540 5800 11
12	2,40	0,90 x 3,09	3548 5800 12	1,10 x 3,09	3540 5800 12
14	2,80	0,90 x 3,49	3548 5800 14	1,10 x 3,49	3540 5800 14
16	3,20	0,90 x 3,89	3548 5800 16	1,10 x 3,89	3540 5800 16

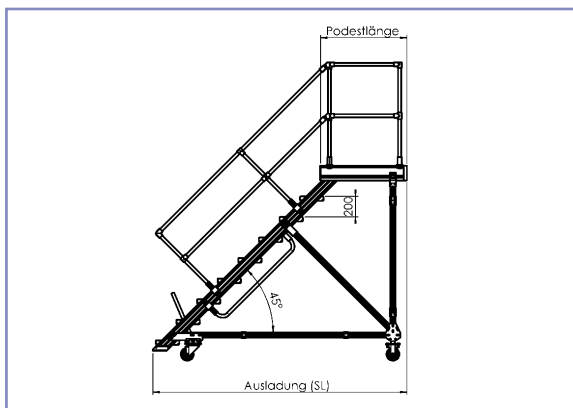
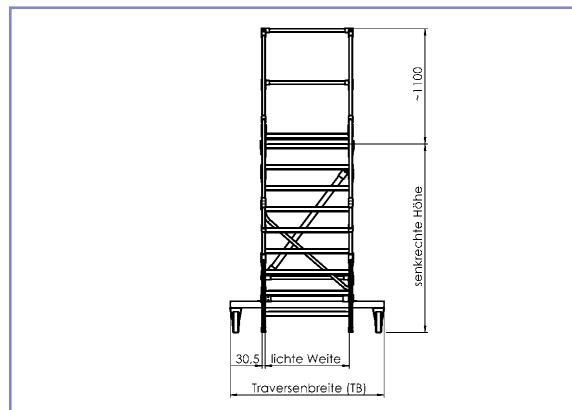
<sup>1)</sup> Vom Fußboden bis Oberkante Podest.

<sup>2)</sup> Ab Gr. 8 mit einer Versteifungsdiagonale.

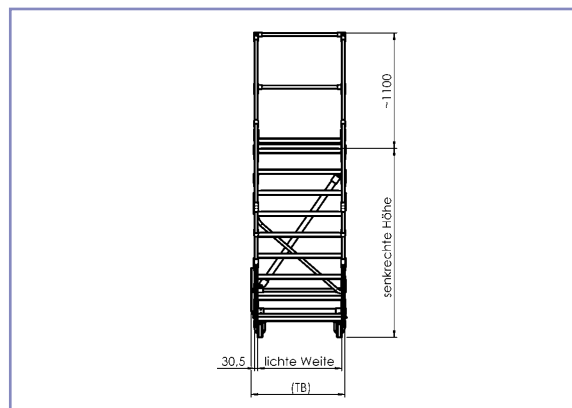
<sup>3)</sup> Ab dieser Größe empfiehlt sich die Verwendung eines Hebelrollers bzw. die Ausstattung der Podesttreppe mit vier Rollen.



Typ 3546.56 / 3548.56



Typ 3548.58 / 3540.58



# Podesttreppen rollbar

## »Serie 100 S« beidseitig besteigbar



### Vorzüge

- Aufstiege für Regale, zur Bedienung und Inspektion von Maschinen etc.
- Montiert, jedoch zum Transport in Baugruppen zerlegt

### Holme

- Untere Wangenenden mit Treppenschuhen
- Podestholm mit integrierter 100 mm hoher Fußleiste

### Geländer

- Beidseitig am Aufstieg
- Beidseitig am Podest  
(andere Ausführungen auf Kundenwunsch möglich)

### Stützteil

- Aus Aluminium-Profil mit Aluminiumguss-Verbindungen
- Verschraubt an Treppen und Traversen

### Rollen

- Kugelgelagerte Polyurethanrollen mit ausgezeichneten Laufeigenschaften und hohem Sicherheitsstandard
- Mit zwei überstehenden Traversen
- Bei Gr. 4 und 5 ausgestattet mit vier Lenkrollen-Total-Stop, Ø 125 mm
- Ab Gr. 6 mit zwei Lenkrollen-Total-Stop und zwei Lenkrollen mit Richtungsfeststellern, Ø 200 mm

### Maße

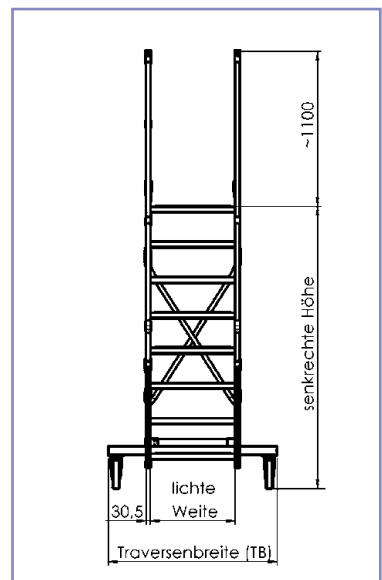
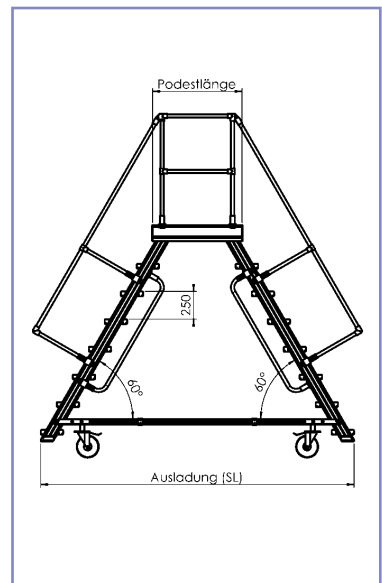
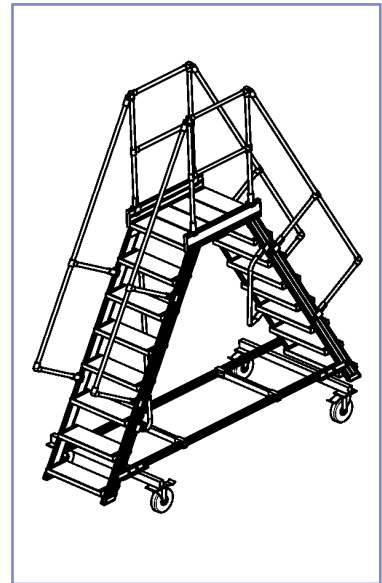
- Podestlänge 800 mm
- Podestgeländerhöhe 1100 mm
- Neigung 60°

### Sonderausstattungen

- Podestvergrößerung
- Türchen selbstschließend

Auf Anfrage möglich:

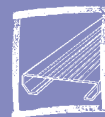
- Zentralbremsung
- Vier Lenkrollen-Total-Stop ab Gr. 6



Größe	senkrechte Höhe <sup>1)</sup> ca. m	Außenmaße TB x SL ca. m	lichte Weite 600 mm Bestell-Nr.
4	1,00	0,94 x 1,70	3666 5400 04
5	1,25	0,94 x 1,98	3666 5400 05
6	1,50	1,12 x 2,31	3666 5400 06
7	1,75	1,12 x 2,59	3666 5400 07
8 <sup>2)</sup>	2,00	1,12 x 2,88	3666 5400 08
9	2,25	1,12 x 3,17	3666 5400 09
10	2,50	1,12 x 3,46	3666 5400 10
12	3,00	1,46 x 4,04	3666 5400 12

<sup>1)</sup> Vom Fußboden bis Oberkante Podest.  
<sup>2)</sup> Ab Gr. 8 mit zwei Versteifungsdiagonalen.

# Montagetritte »Serie 100 S«



## Vorzüge

- Aufstiege zur Montage von Maschinen etc.
- Transportabel
- Montiert
- Der Tritt kann stirnseitig dicht an das Objekt gestellt werden

## Holme

- Untere Wangenenden mit Treppenschuhen
- Podestholm mit integrierter 100 mm hoher Fußleiste

## Stützteil

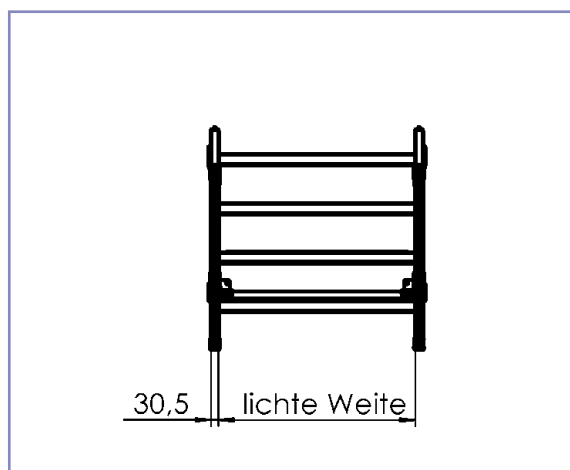
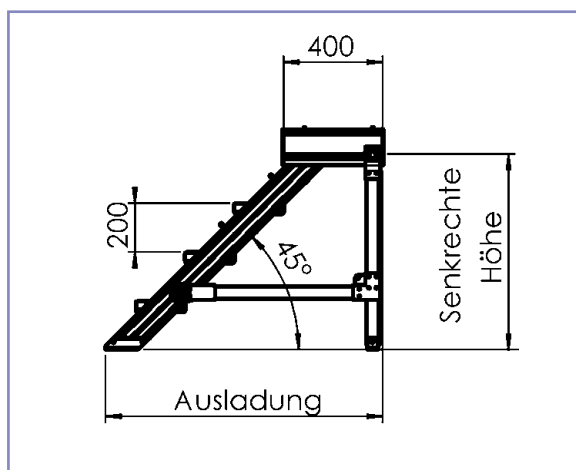
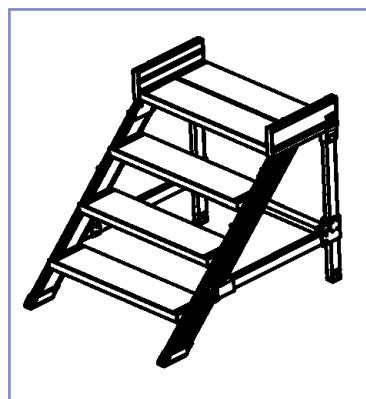
- Aus Aluminium-Profil mit Aluminiumguss-Verbindungen
- Verschraubt an Treppe und Podest
- Mit Stützteilshuhen

## Maße

- Podestlänge 400 mm
- Stufentiefe 200 mm
- Neigung 45°

## Sonderausstattung

- Podestvergrößerung
- Geländer
- Anschraubwinkel für ortsfeste Montage anstelle der Schuhe
- Lotrecht abgewinkelte Fußenden anstelle schräger Wangenenden
- Rollengarnitur
- Griffe
- Türchen selbstschließend bei Einsatz von Geländer



Größe	senkrechte Höhe <sup>1)</sup> ca. m	Ausladung ca. m	lichte Weite 600 mm Bestell-Nr.	lichte Weite 800 mm Bestell-Nr.	lichte Weite 1000 mm Bestell-Nr.
2	0,40	0,75	3446 0000 02	3448 0000 02	3440 0000 02
3	0,60	0,95	3446 0000 03	3448 0000 03	3440 0000 03
4	0,80	1,15	3446 0000 04	3448 0000 04	3440 0000 04
5	0,99	1,35	3446 0000 05	3448 0000 05	3440 0000 05

<sup>1)</sup> Vom Fußboden bis Oberkante Podest.

# Überbrückungen

## »Serie 100 S« beidseitig besteigbar



### Vorzüge

- Überbrückungen über Maschinen, Förderbändern, Gruben, Behältern etc.
- Ortsfeste Montage (Befestigung am Fußboden)
- Montiert, jedoch zum Transport in Baugruppen zerlegt

### Holme

- Untere Wangenenden mit Treppenfußwinkel, inkl. Bohrung für ortsfeste Montage
- Podestholm mit integrierter 100 mm hoher Fußleiste

### Geländer

- Beidseitig an jedem Aufstieg
- Beidseitig am Podest (andere Ausführungen auf Kundenwunsch möglich)

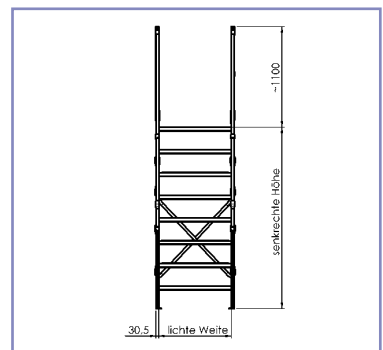
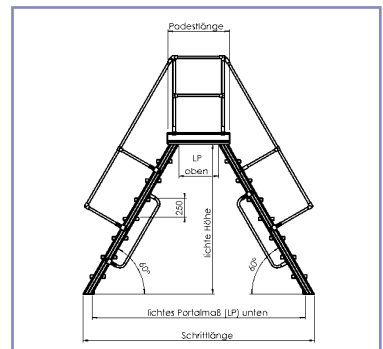
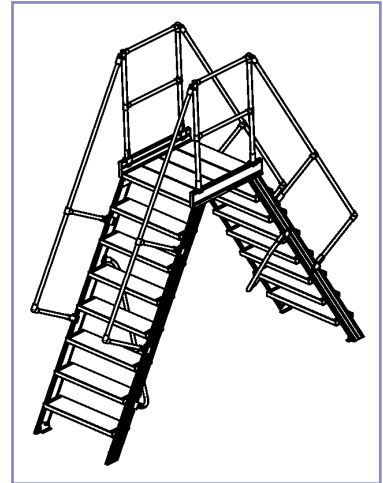
### Maße

- Podestlänge 800 mm
- Podestgeländerhöhe 1100 mm
- Neigung 60°

### Sonderausstattung

- Podestvergrößerung
- Lotrecht abgewinkelte Fußenden anstelle schräger Wangenenden
- Türchen selbstschließend

Auf Anfrage möglich:  
Andere senkrechte Höhen



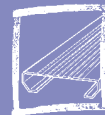
Größe	senkrechte Höhe <sup>1)</sup> ca. m	Schrittlänge ca. m	lichte Portalmaße oben x unten x Höhe ca. m	lichte Weite 600 mm Bestell-Nr.	lichte Weite 800 mm Bestell-Nr.
4	1,00	1,90	0,55 x 1,64 x 0,95	3866 0000 04	3868 0000 04
5 <sup>2)</sup>	1,25	2,20	0,55 x 1,93 x 1,20	3866 0000 05	3868 0000 05
6	1,50	2,50	0,55 x 2,22 x 1,45	3866 0000 06	3868 0000 06
7	1,75	2,75	0,55 x 2,51 x 1,70	3866 0000 07	3868 0000 07
8	2,00	3,05	0,55 x 2,80 x 1,95	3866 0000 08	3868 0000 08
9	2,25	3,35	0,55 x 3,09 x 2,20	3866 0000 09	3868 0000 09
10	2,50	3,60	0,55 x 3,38 x 2,45	3866 0000 10	3868 0000 10
11	2,75	3,90	0,55 x 3,76 x 2,70	3866 0000 11	3868 0000 11

<sup>1)</sup> Vom Fußboden bis Oberkante Podest.  
<sup>2)</sup> Ab Gr. 5 mit einer Versteifungsdiagonale pro Steigteil.

Mehrpreis für Fixmaßtreppen für Überbrückungen (Zwischenmaße »senkrechte Höhe...«):  
Best.-Nr. 0000 0399 92

# »Serie 0301« für Rohr Ø 30 mm

## Rohrverbinder für leichte Konstruktionen



VARIO-STEP®

- DIN EN ISO 14 122 (DIN 31 003)
- Aluminiumguss, Oberfläche natur, DIN 1725
- Hammerkopf-Schrauben, Gelenkschrauben und Rohrklammerschrauben aus rostfreiem Stahl

Jetzt mit ThredKoot™ Gewinde-Rostschutz

### ■ Verwendung

Für leichte Konstruktionen und **Horizontalkräfte bis 30 daN/m** im Sinne der DIN EN ISO 14 122 »Ortsfeste Arbeitsbühnen einschl. Zugänge« für die Verwendungsbereiche Inspektion und Wartung. Mit Anschlusselementen für das VARIO-STEP®-Programm. Evtl. farbige Lackierung muss bauseits erfolgen.

### ■ Montage

Verschraubungen mittels Ringschneidschrauben. Es können Rohre mit einem äußeren Durchmesser von 30 $\pm$ 0,25 mm aus Aluminium, galv. verzinktes Stahlrohr (nicht außenbeständig) oder feuerverzinktes Stahlrohr, verzinkt im Abblasverfahren (siehe Typ 0300.43, 0300.44, Seite 3.34), verwendet werden. Herkömmlich feuerverzinkte Rohre sind wegen unterschiedlich dicker Zinkauflage nicht geeignet. Um einwandfrei ankleben zu können, müssen Aluminiumrohre unabhängig von der statischen Auslegung eine Mindestwanddicke von 2,5 mm haben. Falls die Geländerrohre bauseits beigestellt werden, so muss ein entsprechend statischer Nachweis geführt werden. Das Anzugsmoment der Stellschrauben beträgt 40 Nm.



Best-Nr. 0301 5401 00 ①  
Treppenwangen-Anschlussstück  
passend für Wangen Vario-Step-  
Serie 100, mit Hammerkopfschrauben.



Best-Nr. 0701 5401 00 ②  
Treppenwangen-Anschlussstück  
passend für Wangen Vario-Step-  
Serie 75, mit Hammerkopfschrauben.



Best-Nr. 0301 3938 00 ③  
Treppenwangen-Anschlussstück  
mit Gelenk, für Wangen Vario-Step-  
Serie 100, m. Hammerkopfschrauben.



Best-Nr. 0701 3938 00 ④  
Treppenwangen-Anschlussstück  
mit Gelenk, für Wangen Vario-Step-  
Serie 75, mit Hammerkopfschrauben.



Best-Nr. 0301 1000 00 ⑤  
Boden-/Wandplatte, klein.



Best-Nr. 0301 4238 00 ⑥  
Treppen-/Wandplatte, klein,  
mit Gelenkanschluss.



Best-Nr. 0301 1200 00 ⑦  
Boden-/Wandplatte, groß, mit  
Befestigungsplatte, Ø 80 mm,  
bauseits über Kreuz mit Stütze  
verschrauben.

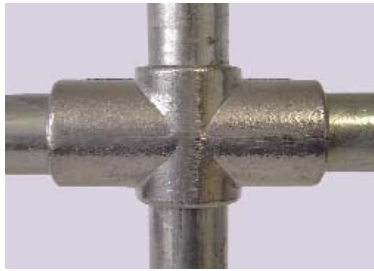


Best-Nr. 0301 1100 00 ⑧  
Wandplatte  
für seitlichen Anschluss.



Best-Nr. 0301 5200 00 ⑨  
T-Stück

## »Serie 0301« für Rohr Ø 30 mm



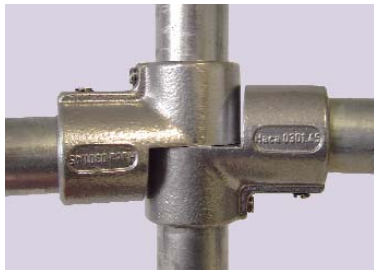
Best.-Nr. 0301 5300 00 <sup>⑩</sup>  
Kreuz-Stück



Best.-Nr. 0301 4038 00 <sup>⑪</sup>  
Winkel-Stück mit Gelenkanschluss.



Best.-Nr. 0301 4138 00 <sup>⑫</sup>  
T-Stück mit Gelenkanschluss.



Best.-Nr. 0301 4545 00 <sup>⑬</sup>  
Eckgelenk mit Durchgang.



Best.-Nr. 0301 4546 00 <sup>⑭</sup>  
Eckgelenk, geschlossen.



Best.-Nr. 0301 5038 00 <sup>⑮</sup>  
Endstück mit Gelenkanschluss.



Best.-Nr. 0301 5138 00 <sup>⑯</sup>  
Durchgangsstück mit Gelenkanschluss



Best.-Nr. 0301 3838 00 <sup>⑰</sup>  
Winkelgelenk-Stück, universell.



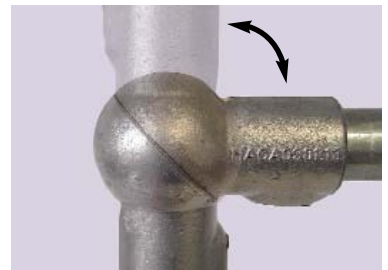
Best.-Nr. 0301 6400 00 <sup>⑱</sup>  
Winkel-Stück, 150°.



Best.-Nr. 0301 5700 00 <sup>⑲</sup>  
Winkel-Stück, 90°.



Best.-Nr. 0301 4400 00 <sup>⑳</sup>  
Winkel-Stück, 135°.



Best.-Nr. 0301 1300 00 <sup>㉑</sup>  
Kugelgelenk-Verbinder, 90 – 180°  
stufenlos einstellbar.



Best.-Nr. 0301 5800 00 <sup>㉒</sup>  
T-Stück, 2-schalig

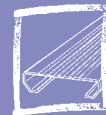


Best.-Nr. 0301 5900 00 <sup>㉓</sup>  
Doppelschelle, 2-schalig



Best.-Nr. 0301 1400 00 <sup>㉔</sup>  
Rohrverbinder, gerade, stufenlos  
einstellbar

# »Serie 0301« für Rohr Ø 30 mm Zubehör



VARIO-STEP®



Best.-Nr. 0300 4300 00  
**Stahlrohr**  
Ø 30x1,5<sup>+0,15</sup><sub>-0,20</sub> mm, feuerverzinkt im  
Abblasverfahren, in Herstellungslängen  
von ca. 6 m.

Best.-Nr. 0300 4400 00  
wie vor, jedoch in Fixmaßen  
zugeschnitten und entgratet.



Best.-Nr. 0301 0400 00  
**Kunststoffstopfen**  
für Rohr, Ø 30 mm.



Best.-Nr. 0301 0700 00  
**Drehmoment-Ratsche SW8**  
Erforderlich bei allen Teilen.



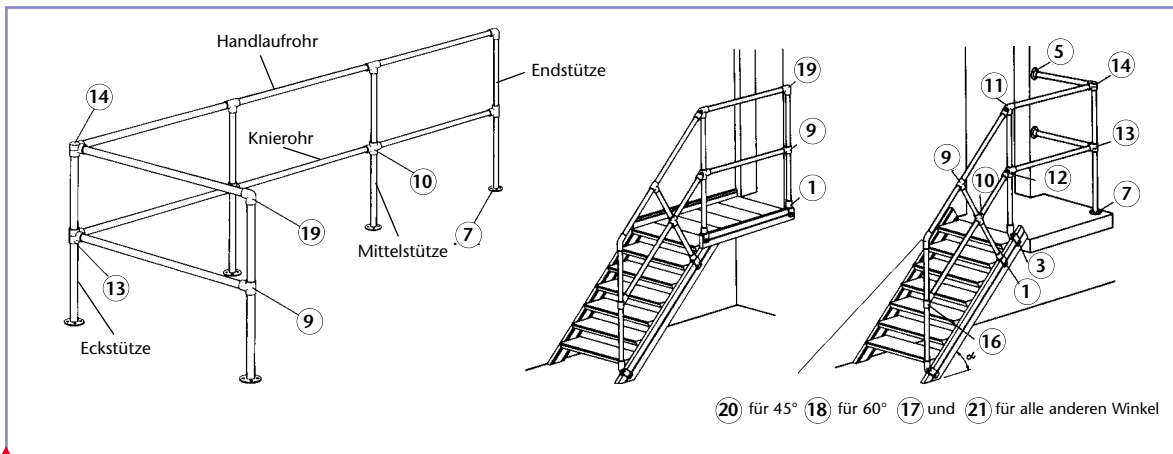
Best.-Nr. 0301 8200 00  
**Pendelbeschlag**  
Öffnungswinkel 90°.



### Bitte beachten!

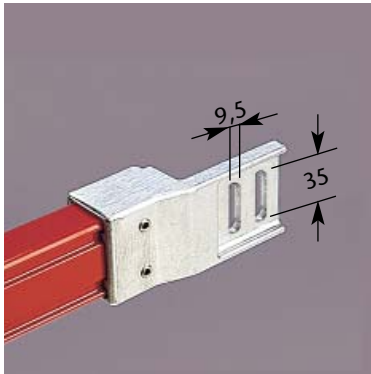
1. Nach DIN EN ISO 14 122-3 müssen ortsfeste Aufstiege über 500 mm mindestens einseitig mit einem Handlauf versehen sein.
2. Bei Treppen mit mehr als 4 Stufen und Treppen mit einer Breite von mehr als 1,50 m müssen beidseitig Handläufe verwendet werden.
3. Alle Arbeitsplätze und Verkehrswege mit einer Absturzhöhe über 500 mm sowie alle Gefahrenbereiche für Leben und Gesundheit müssen mit Geländer versehen werden.
4. Geländerhöhe nach DIN EN ISO 14 122-3: 1,10 m.
5. Um das Hindurchfallen durch das Geländer zu verhindern, muss mindestens eine Knieleiste mit dem Abstand zum nächsten Bauteil von max. 500 mm und eine mind. 100 mm hohe Fußleiste bei Podesten, Arbeitsbühnen etc. angebracht werden.

### Anwendungsbeispiele



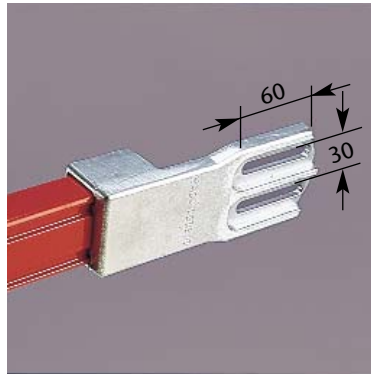
**Bitte beachten!** Geländer werden je nach Verwendungszweck, z. B. Absperrungen, Schutzgeländer etc., mit oder ohne Fußleiste eingesetzt. Bei der Auslegung sind die jeweils zutreffenden Sicherheitsanforderungen zu berücksichtigen.

**»Serie 0303«**  
für HACA-Profil 50 x 30 mm



Best.-Nr. 0303 0701 00  
Anschlussstück, kurz.

①



Best.-Nr. 0303 1000 00  
Anschlussstück, lang.

②



Best.-Nr. 0303 1100 00  
Boden-Anschlussstück

③



Best.-Nr. 0303 0200 00  
T-Stück  
Anschluss flach.

④



Best.-Nr. 0303 0800 00  
T-Stück  
Anschluss hochkant.

⑤



Best.-Nr. 0303 0502 00  
Eckverbinder (wie Abb.)  
rechts, mit dreifachem  
Strebenanschluss.

⑥

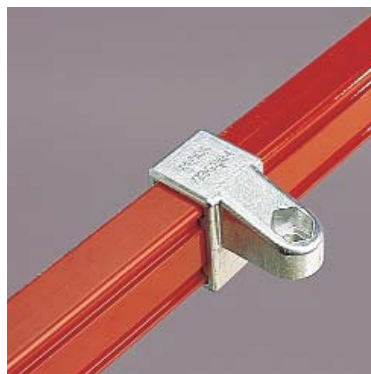
Best.-Nr. 0303 0501 00  
Eckverbinder links  
(sonst wie vor).

⑥a



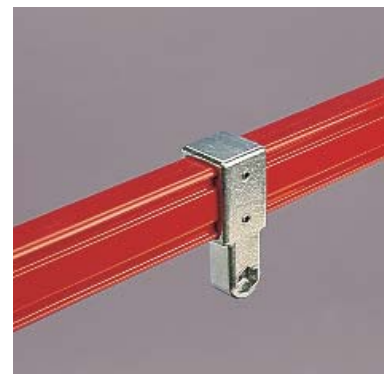
Best.-Nr. 0303 0300 00  
Schwenk-Anschlussstück  
für Strebenanschluss, mit Schraube  
M 10 x 35 mm aus V4A.

⑦



Best.-Nr. 0303 0400 00  
Anschlussstück, flach,  
für Strebenanschluss.

⑧

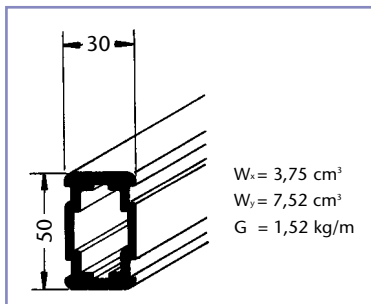
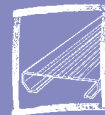


Best.-Nr. 0303 0600 00  
Anschlussstück, hochkant,  
für Strebenanschluss.

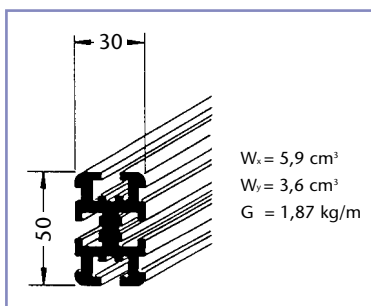
⑨

# »Serie 0303«

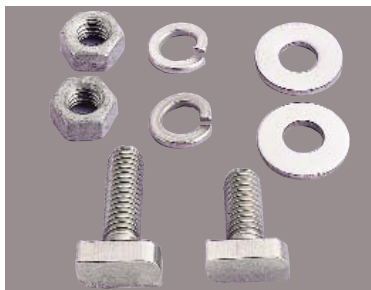
## Zubehör für Profilverbinder



Best.-Nr. 0300 1800 00  
**Stützteilprofil** aus Aluminium in  
 Herstellungslängen von ca. 6,0 m.



Best.-Nr. 0300 1600 00  
**Stützteilprofil** mit Schraubkanälen  
 aus Aluminium in Herstellungslängen  
 von ca. 6,0 m.

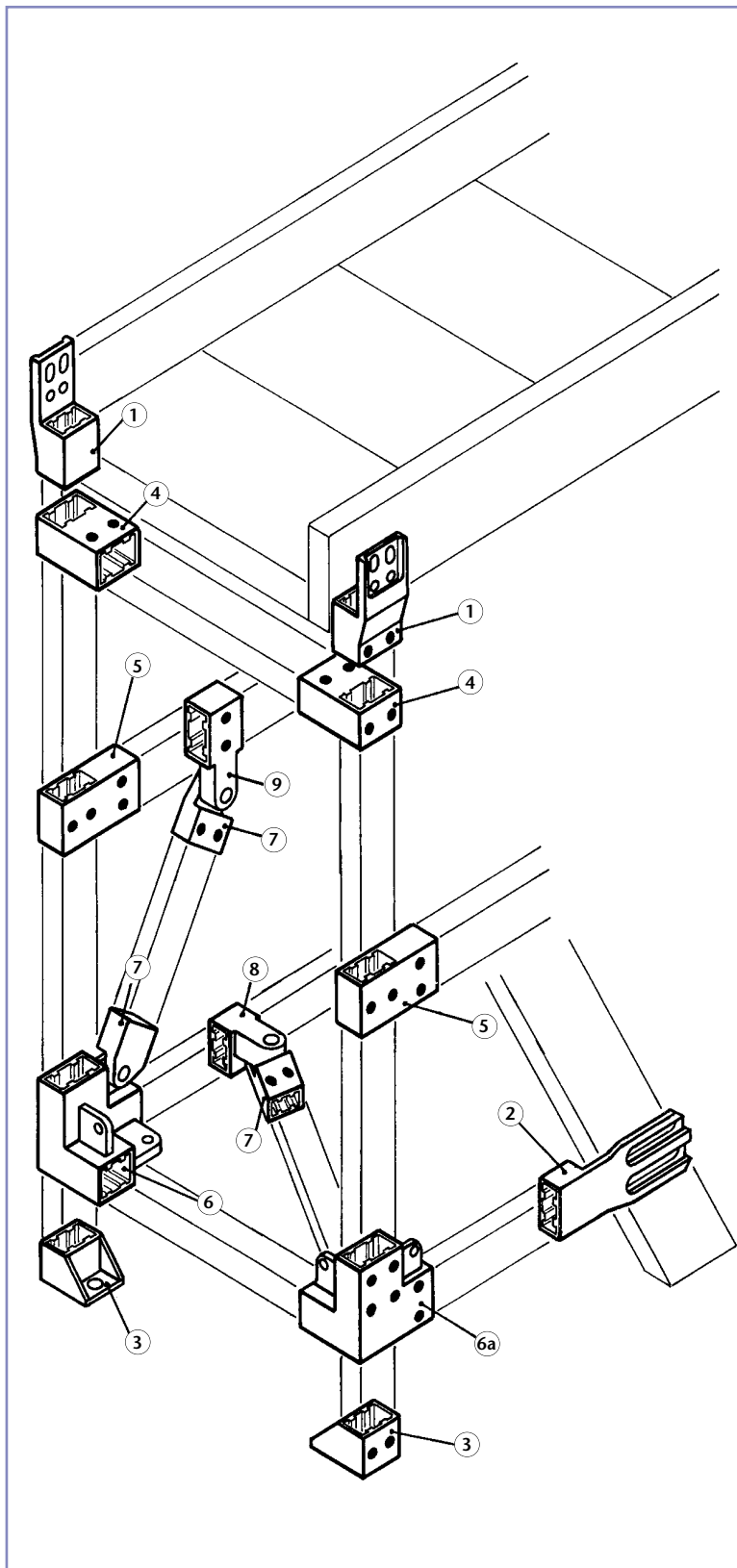


Best.-Nr. 0300 3901 00  
**Hammerkopfschraube** aus VA,  
 passend zu Best.-Nr. 0300 1600 00  
 M 8 x 25 mm.

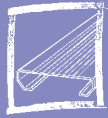
Best.-Nr. 0300 3901 08  
**Hammerkopfschraube** aus VA,  
 M 8 x 18 mm  
 (Set = 8 Stck.)



Best.-Nr. 0301 0700 00  
**Drehmoment-Ratsche SW 8**  
 Erforderlich bei allen Teilen.



Anwendungsbeispiel



## Vario-Step

Sonderbau Systembeispiele



### Für jede Anforderung gibt es eine Lösung



HACA hat jahrzehntelange Erfahrungen im Bereich des Sonderbaus.

Gerade die VARIO-STEP-Serie wurde von uns entwickelt, um individuell auf Kundenwünsche reagieren zu können.

Nach dem Motto »Nichts ist unmöglich« stellen wir uns gerne den Herausforderungen unserer Kunden.

Sprechen Sie uns an: Anhand von Skizzen, Fotos und Maßen unterbreitet unser Verkauf mit dem technischen Team gerne Lösungsvorschläge.

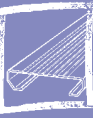
Ortstermine sind jederzeit nach vorheriger Terminabsprache möglich.

Unsere Vorschläge stellen wir anhand von 3D-Zeichnungen vor.



# Vario-Step

## Sonderbau Systembeispiele



- reparaturfreundlich
- universell anpassbar
- variabel in der Breite von 500 bis 1000 mm, durch Baukastensystem universell verlänger-, erhöh- oder ergänzbar
- Geländer können fest, steckbar oder klappbar ausgeführt werden

Ablageschalen



**Qualität**  
macht  
**Freunde**

**Weitere Produkte aus  
dem HACA Programm:**



# HAGO

TECHN. BAUPRODUKTE

**Zentrale:**

HAGO Bautechnik GmbH  
A-4600 Wels, Traklstraße 19  
Telefon ++43 (0) 72 42 / 66 3 41-0  
Fax ++43 (0) 72 42 / 66 3 41-23  
e-mail: [office@hago.at](mailto:office@hago.at)

**Niederlassung Wien:**

A-1220 Wien, Rudolf Hausner Gasse 20  
Telefon ++43 (0) 1 / 76 915 11  
Fax ++43 (0) 1 / 76 915 11-15  
e-mail: [office-wien@hago.at](mailto:office-wien@hago.at)

[www.hago.at](http://www.hago.at)