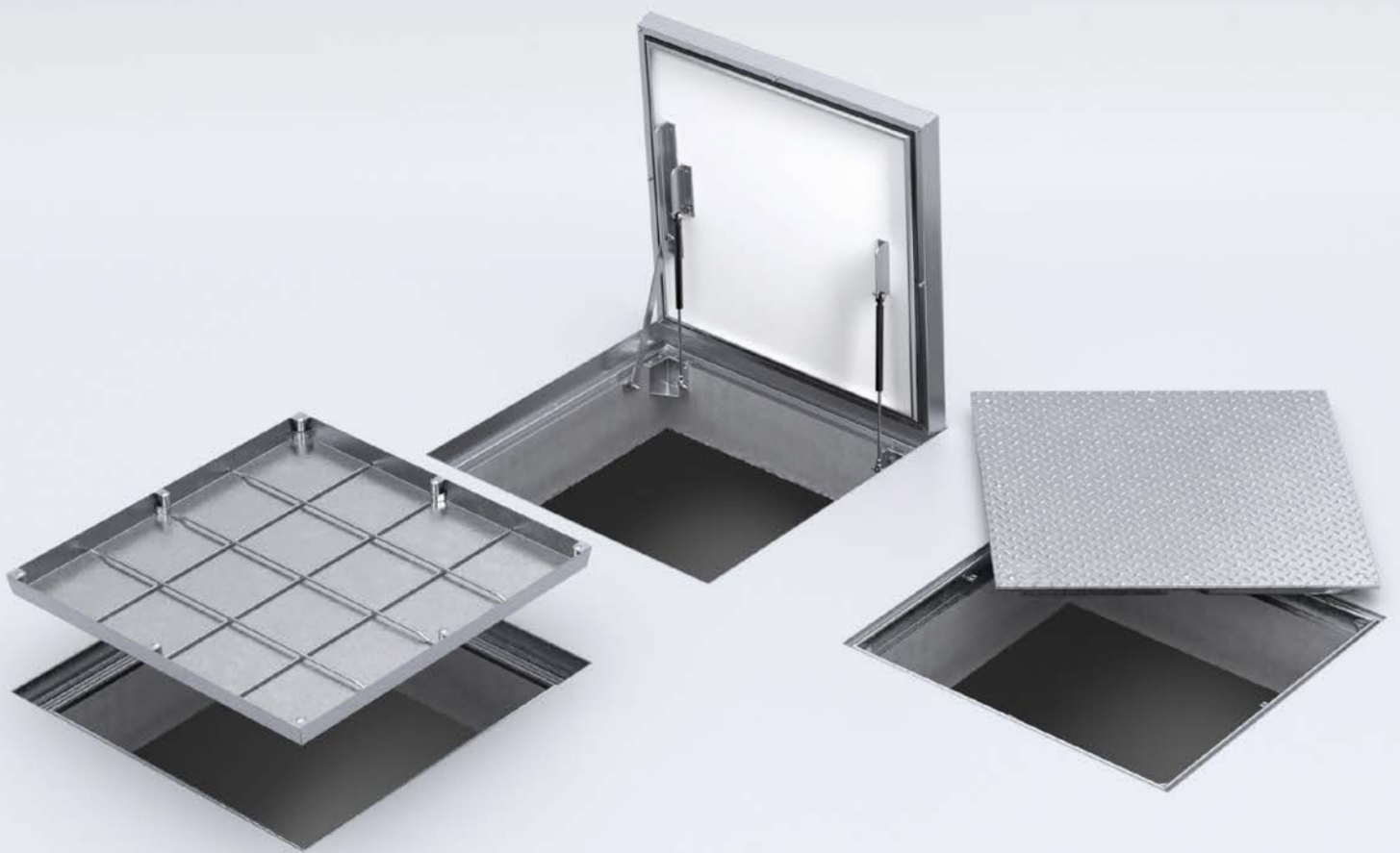


HAGO

DIE ENTSCHEIDUNG FÜR QUALITÄT



www.hago.at

HAGO DECK
SCHACHTABDECKUNGEN

Type	Seite
BVA Alu	6
BVA-SL slim Alu	7
Composite	8
CLA composite light Alu	10
CLA-SL slim composite light Alu	11
CCA composite comfort Alu	12
CCA-GD composite comfort Alu	13
BV Stahl	14
BVE Edelstahl	15
BV-Flach Stahl/BVE-Flach Edelstahl	16
HAGOlifter HL	17
BVS-250 Stahl/BVES-250 Edelstahl	18
BVS-400 Stahl/BVES-400 Edelstahl	19
BV-GD automatic Stahl/BVE-GD automatic Edelstahl	20
BV-GDZ automatic Stahl/BVE-GDZ automatic Edelstahl	21
BVH-maxi Stahl/BVEH-maxi Edelstahl	24
BVH-GD maxi Stahl/ BVEH-GD maxi Edelstahl	25
BVHS-GD 400 Stahl/BVEHS-GD 400 Edelstahl	26
BVHS 250 Stahl/BVEHS 250 Edelstahl	29
BVHS 400 Stahl/BVEHS 400 Edelstahl	30
BVXH Stahl/BVEXH Edelstahl	31
BVXHS 250 Stahl/BVEXHS 250 Edelstahl	32
BVXHS 400 Stahl/BVEXHS 400 Edelstahl	33
RV Stahl/RVE Edelstahl	34
RVS 125/250/400 Stahl/RVES 125/250/400 Edelstahl	35
BR-D Stahl/RG Stahl	36
RVA Alu	37
CRVA Alu	38
RV-GD Stahl/RVE-GD Edelstahl	39
BV-F90 Stahl/BVE-F90 Edelstahl	40
BVA-F90 Alu	41
BV-GD-F90 Stahl/BVE-GD-F90 Edelstahl	42
BV Thermo Stahl/BVE Thermo Edelstahl	43
BVA Thermo Alu	44
Reihenabdeckung BV-RA Stahl/Reihenabdeckung BVE-RA Edelstahl	45
Reihenabdeckung BVA-RA Alu	46
Reihenabdeckung RVA-RA Alu	48
Reihenabdeckung RV-RA Stahl/Reihenabdeckung RVE-RA Edelstahl	49
FAQs	50

HAGO - IHR LEISTUNGSFÄHIGER PARTNER

HAGO besteht seit 1972 als Familienunternehmen mit verlässlichen Werten und Prinzipien. Wir beschäftigen uns erfolgreich mit Entwicklung, Produktion und Vertrieb von modernen Bauprodukten mit hohem Qualitätsstandard. Heute zählt HAGO mit den HAGODECK Schachtabdeckungen zu den weltweit führenden Anbietern.

WIR WOLLEN SIE BEGEISTERN.

Mit höchster Fachkompetenz, größtmöglichem Produktnutzen, permanenter Qualitätskontrolle, Einhaltung der Lieferterminezusagen und - im Falle eines Falles - einer ernsthaften und raschen Reklamationsbehandlung.



GOLDENER SCHLÜSSEL:

Die **HAGO**-Vorteilsidee. Dieser Schlüssel ist wirklich sein „Gold“ wert. Warum? Der erste Ruck ist das Problem. Das kennen Sie auch von eingeroosteten Schrauben. Diesen ersten Ruck erzeugt unser „Goldener“ durch einfaches Eindrehen.

Das Einbau-Personal (beim erstmaligen Öffnen) und der spätere Benutzer wissen diesen Vorteil zu schätzen. (Foto: Golden Key Lift-Off-Schema)

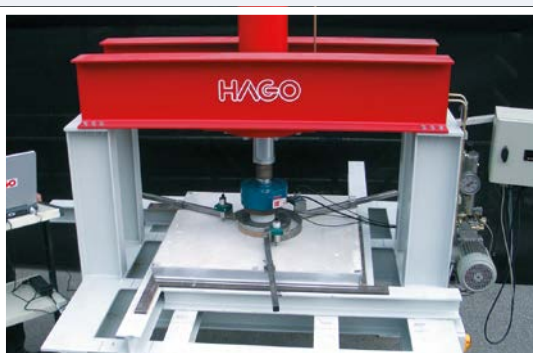


PRÜFKRAFT/BELASTUNG:

Unsere Prüfzeugnisse von renommierten, staatlich autorisierten Prüfstellen sind Ihr Ruhekitzen.

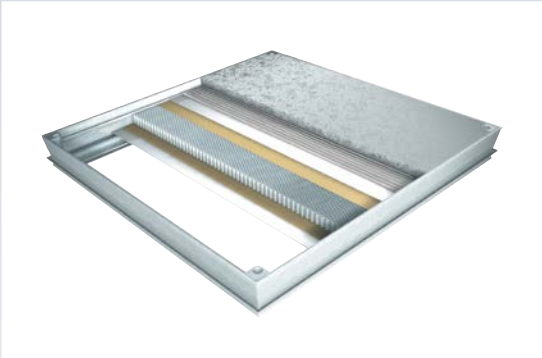
Wir gewährleisten, dass unsere Standardabdeckungen bei voller Befüllung mit Beton C 35/45 (EN 206-1) die angegebene Prüfkraft aufweisen.

Bei Verwendung von Platten, Fliesen und dergleichen verringert sich die Prüfkraft. Bei Typen mit ≥ 10 cm Wannentiefe wird die volle Prüfkraft bei 5 cm Betonstärke erreicht.



EIGENÜBERWACHUNG:

Im Zuge von Produktentwicklung und Qualitätssicherung führt HAGO Tragfähigkeitsprüfungen mit eigener Prüfstandtechnik durch. Dadurch gewährleisten wir optimierte Produkteigenschaften aller Serienprodukte. (Foto: 125 kN EN 124 Belastungstest einer HAGODECK BVA 88)



TOP-INNOVATIONEN:

HAGODECK COMPOSITE: Die moderne, patentierte Schachtabdeckung. Composite-Alu-Wabentechnik und Klebetechnik aus dem Flugzeugbau. Keine Beton-Befüllung nötig. Kein Beton-Gewicht, keine Beton-Trockenzeit.



GENAUIGKEIT:

Unsere Schachtabdeckungen werden sehr präzise gefertigt. Als Norm legen wir die EN Norm 22768-1 "Toleranzen für Längen- und Winkelmaß" und die EN ISO 13920 für Schweißkonstruktionen zugrunde.



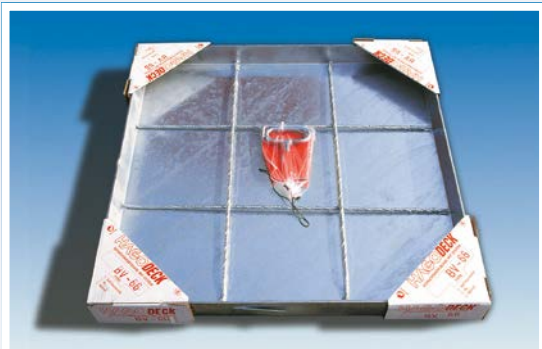
BRANDSCHUTZ:

Kein Feuer durch den Schacht, wenn unsere Type F90 - geprüft vom österreichischen Institut für Brandschutztechnik und Sicherheitsforschung (IBS) in Linz - eingebaut ist.



LAGERHALTUNG:

In Wels und in unserer Wiener Niederlassung halten wir ein großes Lager aller gängigen HAGODECK-Schachtabdeckungen für Sie auf Vorrat.



VERPACKUNG UND PRODUKTAUSZEICHNUNG:

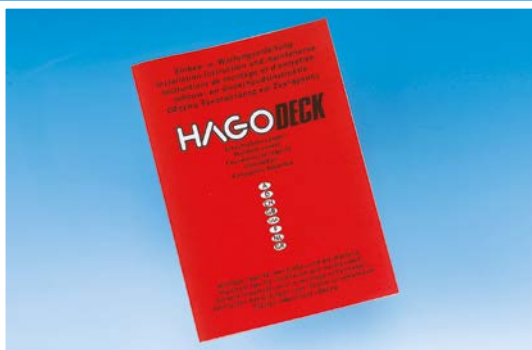
Grundsätzlich schützen wir unsere gängigen Abdeckungen mit einem speziell konstruierten Eckkarton. Mit dieser Lösung erreichen wir einen optimalen Transportschutz und schonen zugleich die Umwelt durch den geringen Kartonverbrauch.

Diesen Eckkarton beschriften wir übersichtlich mit der Typenbezeichnung, sodass im Lager, beim Händler und auf der Baustelle sofort die Type und Größe ersichtlich ist.



HAGO-ECKVERBINDUNG:

Unsere Eckbleche ermöglichen den Handwerkern den einfachen und formschönen Anschluss des Bodenbelages an die Verschraubungshülsen. Sie sind besonders klein ausgeführt und erfreuen Architekten und Designer, da die Flächenoptik des Bodenbelags kaum unterbrochen wird. Das dezente HAGO-Logo gilt heute europaweit in der Branche als Qualitätssymbol bei Schachtabdeckungen.



EINBAUANLEITUNG:

Markant in der Farbe und nicht zu übersehen. Kurz und bündig verfasst, damit auch die Lesefaulen nicht abgeschreckt werden. Lesen lohnt sich – es gibt viele wertvolle Einbautipps.



ÖFFNUNGSWERKZEUGE:

Jede einzelne HAGODECK-Schachtabdeckung wird mit einem kompletten Satz Öffnungswerkzeug ausgeliefert. Dieser muss nicht extra bestellt bzw. bezahlt werden. Das Öffnungswerkzeug wird transportsicher (mit Kabelbindern) an der Schachtabdeckung befestigt.



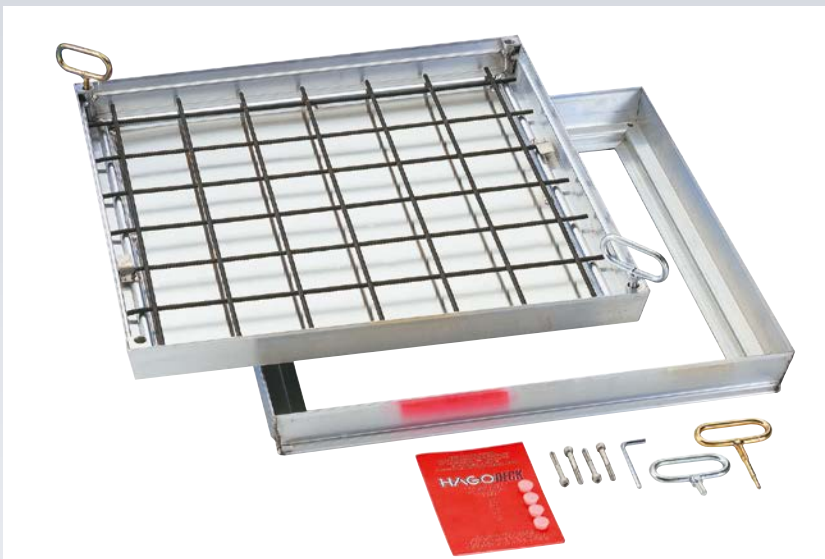
GASDRUCKFEDERN:

Wir rüsten unsere Typen mit Öffnungshilfe mit besonders hochwertigen Gasdruckfedern aus. Schon unsere Standard-Gasdruckfedern (1) sind sehr robust und langlebig. Die patentierten Doppelkolben-Gasdruckfedern (2) kommen bei schweren Abdeckungen zum Einsatz. Sie ermöglichen guten Öffnungskomfort trotz hohem Deckelgewicht.

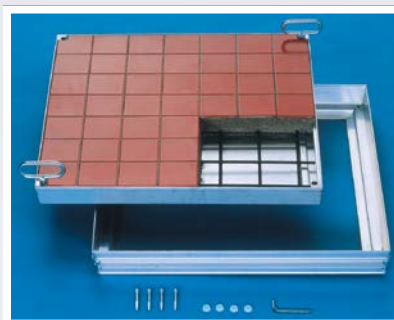


ZWISCHENSTEG-SYSTEM:

Das patentierte HAGO-Zwischensteg-System bildet die optimale Basis für Reihenschachtabdeckungen. Die praktischen, ohne Werkzeug herausnehmbaren Zwischenstege, ermöglichen eine weitgehende Abdichtung und bringen zusätzliche Stabilität bei Einbau und Benutzung.



BVA
eingebaut in Büro (Putzschacht),
ausgelegt mit Teppich



BVA
teilbefüllt mit Fliesen

Belastung: 125 kN Prüfkraft EN 124

Material: Zarge und Wanne aus Aluminium-Strangpressprofilen. Edelstahl-Schrauben.

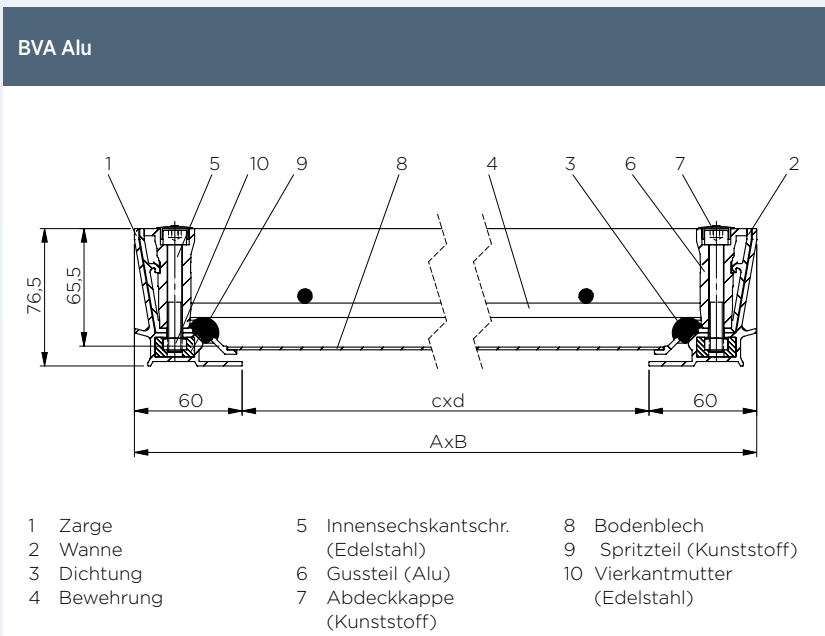
Eigenschaften: Geruchs- und wasserdichte Schachtabdeckung in sehr hoher Verarbeitungsqualität. Sehr schöne Oberfläche, insbesondere der sichtbaren Kanten. Besonders dort geeignet, wo eine elegante Optik entscheidend ist. Sehr öffnungsfreundliche Konstruktion. Stabile Eckverbinder garantieren eine sehr große Steifigkeit und erleichtern das Verlegen von Fliesen und keramischen Belägen. Gut chemikalienbeständige Spezialdichtung. Die Wanne ist mit einer eingespannten Rippentorstahlarmierung bewehrt.

Öffnen mit dem Lift off System: Jeder HAGODECK Type BVA Alu liegt eine Garnitur Aushebeschlüssel sowie eine genaue Einbauanleitung bei. Die **HAGOVorteilsidee:** Festsitzende Wannen werden mit dem goldenen Aushebeschlüssel durch einfaches Eindrehen hochgeliftet.

Anwendungsempfehlung: Für Schächte die optisch gut wirken sollen. Weiters überall dort, wo Bodenbeläge noch geschliffen werden bzw. wo auf Korrosionsbeständigkeit besonders geachtet werden muss.

Einbau: Der Einbau muss fachgerecht nach unserer Einbauanleitung erfolgen. Bei wasserdichten Typen ist auf der Baustelle besonders auf einen dichten Anschluss an der Zargenunterseite sowie auf eine Befüllung der Wanne mit wasserdichtem Beton zu achten.

Ausschreibungstext: www.hago.at



Type	Lichtes Schachtmaß (ca. cm)	Äußere Abmessungen (ca. cm)	Gewicht unbefüllt ca.	L / B*
	c x d	A x B		
BVA 22	20 x 20	32 x 32	3 kg	L
BVA 33	30 x 30	42 x 42	5 kg	L
BVA 44	40 x 40	52 x 52	7 kg	L
BVA 45	45 x 45	57 x 57	8 kg	L
BVA 55	50 x 50	62 x 62	9 kg	L
BVA 64	60 x 40	72 x 52	9 kg	L
BVA 66	60 x 60	72 x 72	10 kg	L
BVA 635	63,5 x 63,5	75,5 x 75,5	11 kg	L
BVA 77	70 x 70	82 x 82	12 kg	L
BVA 86	80 x 60	92 x 72	12 kg	L
BVA 88	80 x 80	92 x 92	15 kg	L
BVA 106	100 x 60	112 x 72	15 kg	L
BVA 108	100 x 80	112 x 92	21 kg	L
BVA 110	100 x 100	112 x 112	23 kg	L

Wannentiefe ca. 6,6 cm

Einbauhöhe ca. 7,6 cm

Sondergrößen möglich

*L = Artikel wird auf Lager geführt

*B = Artikel wird auf Bestellung gefertigt



Belastung: 15 kN Prüfkraft EN 124

Material: Zarge und Wanne aus Aluminium-Strangpressprofilen. Edelstahl-Schrauben.

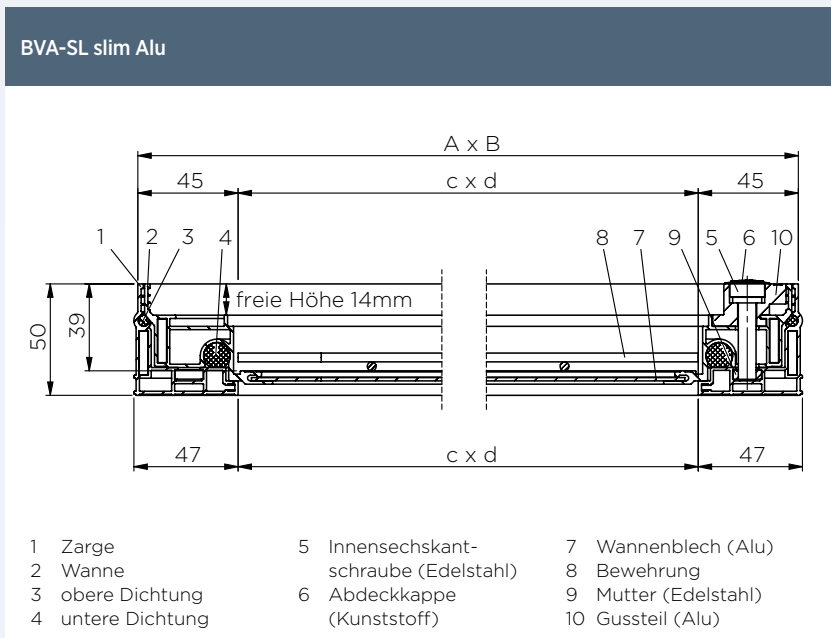
Eigenschaften: Geruchs- und wasserdichte Schachtabdeckung in sehr hoher Qualität. Nur 5 cm Einbauhöhe. Speziell für Einbausituationen die keine größere Einbauhöhe zulassen. Durch die niedrige Wanne ergibt sich im befüllten Zustand eine Gewichtsersparnis – die Kraftanstrengung beim Öffnen wird reduziert. Für die Belegung mit Platten, Fliesen, Parkett usw. steht eine freie Höhe von 14 mm zur Verfügung. Zwei chemikalienbeständige Spezialdichtungen. Die Wanne ist mit einer eingespannten Rippentorstahlarmierung bewehrt.

Öffnen mit dem Lift off System: Jeder HAGO DECK Type BVA-SL slim Alu liegt eine Garnitur Aushebeschlüssel sowie eine genaue Einbauanleitung bei. Die **HAGO-Vorteilsidee:** Festsitzende Wannen werden mit dem goldenen Aushebeschlüssel durch einfaches Eindrehen hochgeliftet.

Anwendungsempfehlung: Für Schächte im Gebäudeinneren, die optisch gut wirken sollen. Weiters überall dort, wo Bodenbeläge noch geschliffen werden bzw. wo auf Korrosionsbeständigkeit besonders geachtet werden muss.

Einbau: Der Einbau muss fachgerecht nach unserer Einbauanleitung erfolgen. Bei wasserdichten Typen ist auf der Baustelle besonders auf einen dichten Anschluss an der Zargenunterseite sowie auf eine Befüllung der Wanne mit wasserdichtem Beton zu achten.

Ausschreibungstext: www.hago.at



Type	Lichtes Schachtmaß (ca. cm)	Äußere Abmessungen (ca. cm)	Gewicht unbefüllt ca.	L / B*
	c x d	A x B		
BVA-SL slim 22	20 x 20	29 x 29	2 kg	L
BVA-SL slim 33	30 x 30	39 x 39	3 kg	L
BVA-SL slim 44	40 x 40	49 x 49	4 kg	L
BVA-SL slim 45	45 x 45	54 x 54	5 kg	L
BVA-SL slim 55	50 x 50	59 x 59	6 kg	L
BVA-SL slim 64	60 x 40	69 x 49	6 kg	L
BVA-SL slim 66	60 x 60	69 x 69	7 kg	L
BVA-SL slim 635	63,5 x 63,5	72,5 x 72,5	8 kg	L
BVA-SL slim 77	70 x 70	79 x 79	9 kg	L
BVA-SL slim 86	80 x 60	89 x 69	9 kg	L
BVA-SL slim 88	80 x 80	89 x 89	10 kg	L
BVA-SL slim 106	100 x 60	109 x 69	10 kg	L
BVA-SL slim 108	100 x 80	109 x 89	12 kg	L
BVA-SL slim 110	100 x 100	109 x 109	14 kg	L

Wanntiefe 39 mm / 14 mm (am Rand)

Einbauhöhe ca. 5,0 cm

Sondergrößen möglich

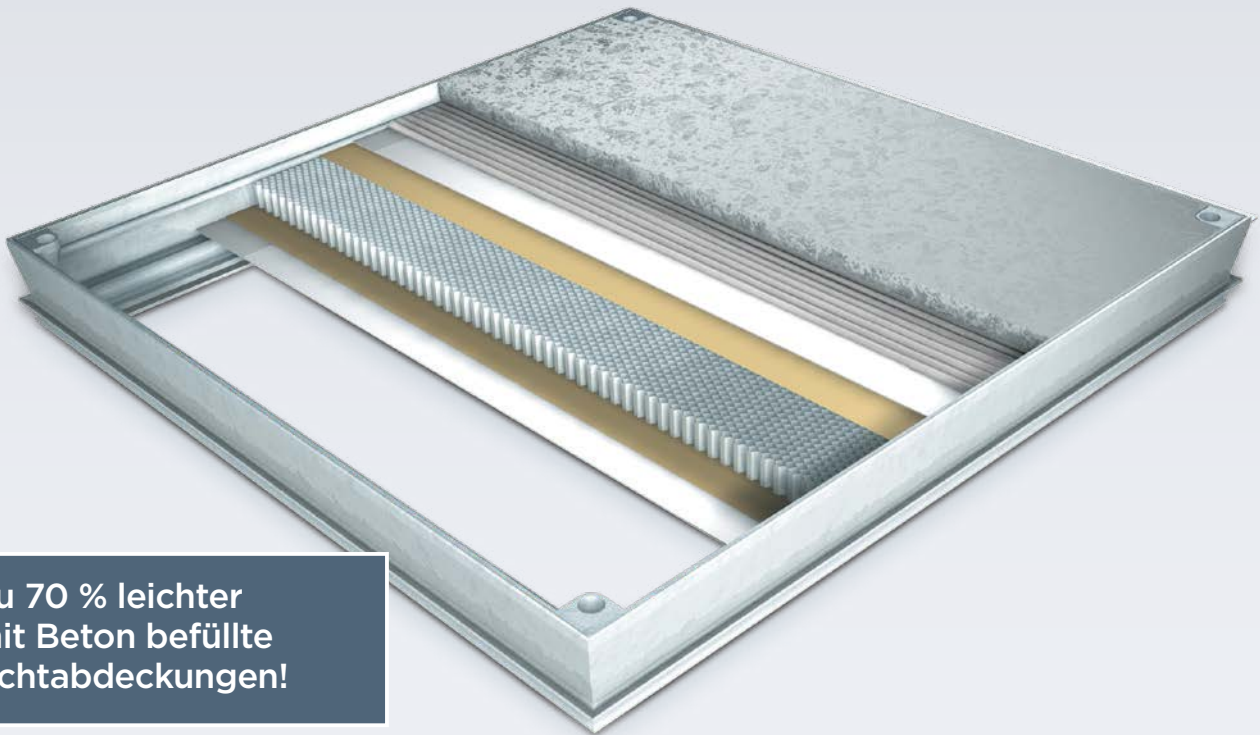
*L = Artikel wird auf Lager geführt

*B = Artikel wird auf Bestellung gefertigt

HAGODECK

Composite

Die innovative Schachtabdeckung



**Bis zu 70 % leichter
als mit Beton befüllte
Schachtabdeckungen!**

KEIN BETON-GEWICHT

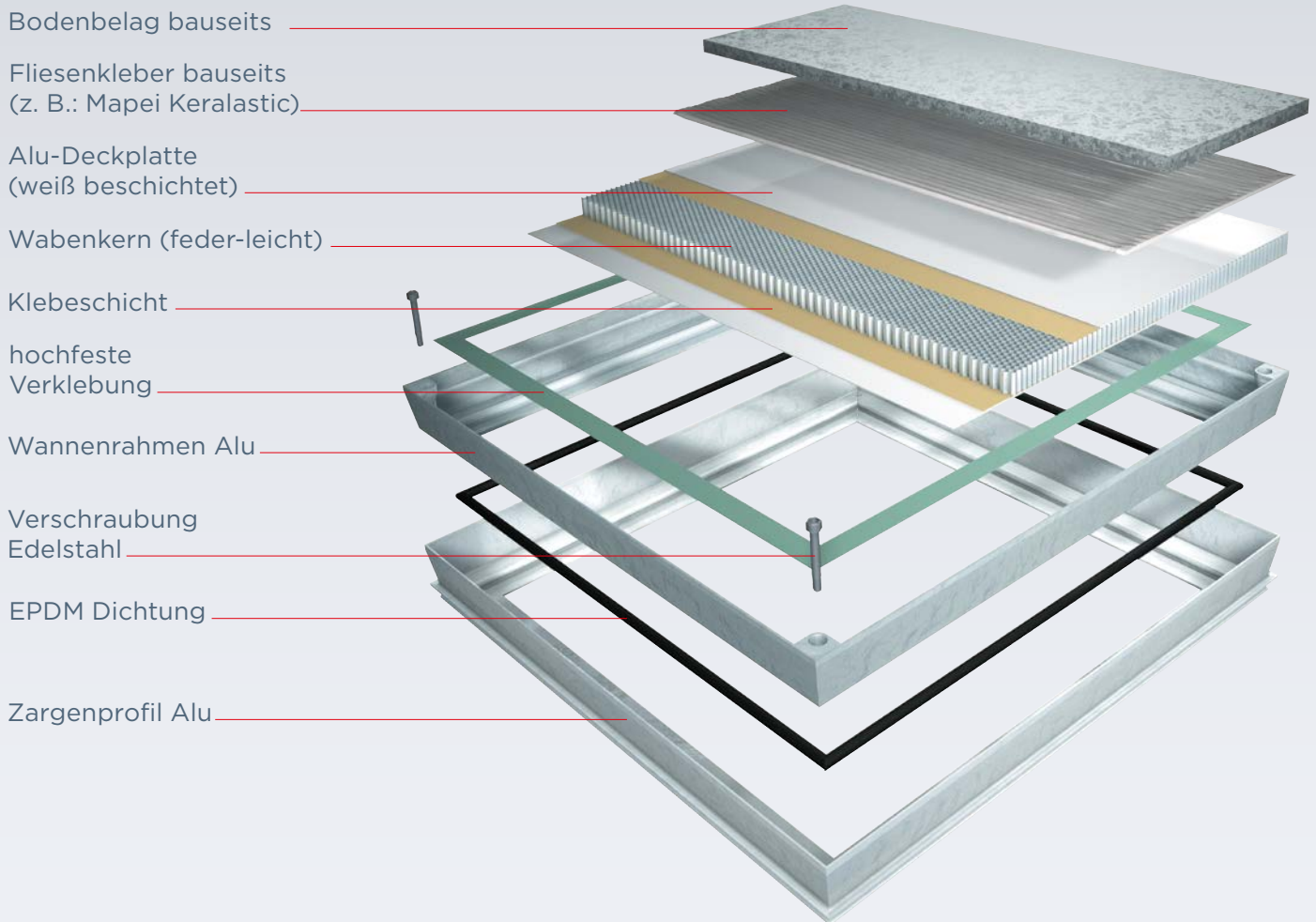
Das Öffnen wird zum Kinderspiel.
Sie sparen bis zu 85 kg an Beton-Gewicht.
(Bei Größe 80 x 80 cm)

SCHNELL-EINBAU

Bodenbelag (Fliesen, Platten, Parkett)
einfach direkt aufkleben.
Keine Betonbefüllung. Keine Beton-Trockenzeit.

TOP-INNOVATION

Moderne, patentierte (Europa-Patent)
Schachtabdeckung. Composite
Alu-Wabenplatten und Klebetechnik
wie im Flugzeugbau.



Wir haben die Schachtabdeckung neu erfunden!

Mit Techniken aus dem Flugzeug-Leichtbau entwickelte HAGO eine völlig neue Schachtabdeckungs-Familie. Die konsequente Leichtbauweise (federleichte Wabenplatte) bedeutet maximale Gewichtsersparnis (Betonfüllung entfällt) und hohen Öffnungskomfort.

Die Wanne wird nicht mit Beton befüllt. Das macht den Einbau schneller und einfacher. Auch die Betontrockenzeit entfällt.



Steinplatten



Fliesen



Parkett



CLA composite light
das Super-Leichtgewicht

Belastung: Klasse A (15 kN Prüfkraft) EN 124

Material: Zarge aus Alu-Strangpressprofilen. Wanne aus Alu-Strangpressprofilen verklebt mit Composite-Alu-Wabenplatte (weiß beschichtet). Edelstahlverschraubung. EPDM-Dichtung

Eigenschaften: Moderne Leichtbau-Schachtabdeckung. Große Gewichtseinsparung gegenüber Schachtabdeckungen mit Betonbefüllung. Das Öffnen der leichten Abdeckungen wird zum Kinderspiel. Da die Betonbefüllung der Wanne entfällt, ist der Einbau schneller und einfacher möglich. Für die Belegung mit Platten, Fliesen, Parkett usw. steht eine freie Höhe von 24 mm zur Verfügung. Bei dünnen Fliesen ist der Höhenausgleich mit geeignetem Fliesenkleber (MAPEI Keralastic) und wasserfesten Bauplatten herzustellen. Geruchs- und wasserdichte Ausführung in sehr hoher Verarbeitungsqualität. Sehr schöne Oberfläche, insbesondere die sichtbaren Kanten. Unauffällige Eckverbinder erleichtern den Anschluss von Fliesen und Platten usw...

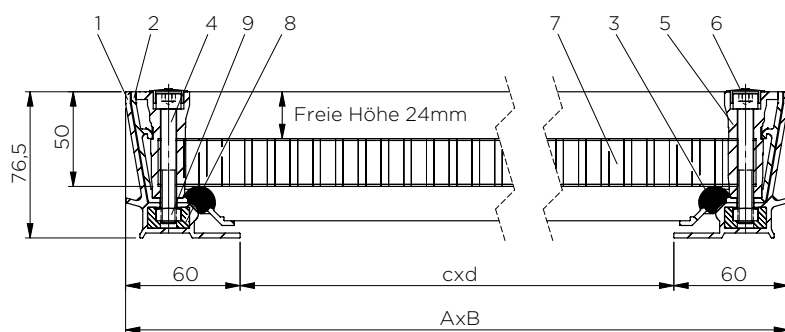
Öffnen mit dem Lift off System: Jeder HAGODECK Type CLA composite light Alu liegt eine Garnitur Aushebeschlüssel sowie eine genaue Einbauanleitung bei. Die **HAGO-Vorteilsidee:** Festsitzende Wannen werden mit dem goldenen Aushebeschlüssel durch einfaches Eindrehen hochgeliftet.

Anwendungsempfehlung: Für begehbare Schächte die ohne große Kraftanstrengung geöffnet werden sollen.

Einbau: Der Einbau muss fachgerecht nach unserer Einbauanleitung erfolgen. Bei wasserdichten Typen ist auf der Baustelle besonders auf einen dichten Anschluss an der Zargenunterseite zu achten. Platten oder Fliesen satt (vollflächig) mit geeignetem Fliesenkleber (MAPEI Keralastic) anbinden. Bei dünnen Fliesen oder Platten zum Höhenausgleich wasserfeste Bauplatten verwenden.

Ausschreibungstext: www.hago.at

CLA composite light Alu



- | | | |
|--------------------------------------|--------------------------------------|--------------------------------|
| 1 Zarge | 5 Gussteil (Alu) | 8 Spritzteil (Kunststoff) |
| 2 Wanne | 6 Abdeckkappe (Kunststoff) | 9 Vierkantschraube (Edelstahl) |
| 3 Dichtung | 7 Alu-Wabenplatte (weiß beschichtet) | |
| 4 Innensechskantschraube (Edelstahl) | | |

Type	Lichtes Schachtmaß (ca. cm)	Äußere Abmessungen (ca. cm)	Gewicht unbefüllt ca.	L / B*
	c x d	A x B		
CLA 22	20 x 20	32 x 32	3 kg	L
CLA 33	30 x 30	42 x 42	5 kg	L
CLA 44	40 x 40	52 x 52	7 kg	L
CLA 55	50 x 50	62 x 62	9 kg	L
CLA 64	60 x 40	72 x 52	9 kg	L
CLA 66	60 x 60	72 x 72	10 kg	L
CLA 77	70 x 70	82 x 82	12 kg	B
CLA 86	80 x 60	92 x 72	12 kg	L
CLA 88	80 x 80	92 x 92	15 kg	L
CLA 106	100 x 60	112 x 72	15 kg	L
CLA 108	100 x 80	112 x 92	20 kg	L
CLA 110	100 x 100	112 x 112	25 kg	L

Wannentiefe ca. 6,6 cm

Einbauhöhe ca. 7,6 cm

Sondergrößen möglich

*L= Artikel wird auf Lager geführt

*B= Artikel wird auf Bestellung gefertigt



Belastung: Klasse A (15 kN Prüfkraft) EN 124.

Material: Zarge aus Alu-Strangpressprofilen. Wanne aus Alu-Strangpressprofilen verklebt mit Composite-Alu-Wabenplatte (weiß beschichtet). Edelstahlverschraubung, 2 EPDM-Dichtungen.

Eigenschaften: Moderne Leichtbau-Schachtabdeckung. Große Gewichtseinsparung gegenüber Schachtabdeckungen mit Betonbefüllung. Das Öffnen der leichten Abdeckungen wird zum Kinderspiel. Da die Betonbefüllung der Wanne entfällt, ist der Einbau schneller und einfacher möglich. Für die Belegung mit Platten, Fliesen, Parkett usw. steht eine freie Höhe von 14 mm zur Verfügung. Geruchs- und wasserdichte Ausführung in sehr hoher Qualität. Schöne sichtbaren Kanten. Unauffällige Eckverbinder erleichtern den Anschluss von Fliesen und Platten usw...

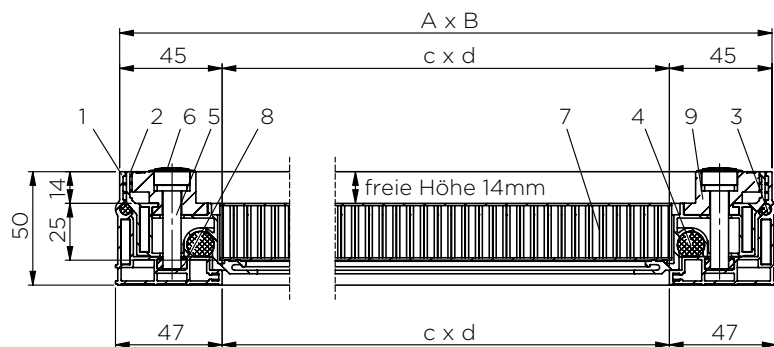
Öffnen mit dem Lift off System: Jeder HAGODECK Type CLA-SL slim composite light Alu liegt eine Garnitur Aushebeschlüssel sowie eine genaue Einbauanleitung bei. Die HAGO-Vorteilsidee: Festsitzende Wannen werden mit dem goldenen Aushebeschlüssel durch einfaches Eindrehen hochgeliftet.

Anwendungsempfehlung: Für begehbare Schächte mit geringer Einbautiefe die ohne größere Kraftanstrengung geöffnet werden sollen.

Einbau: Der Einbau muss fachgerecht nach unserer Einbauanleitung erfolgen. Bei wasserdichten Typen ist auf der Baustelle besonders auf einen dichten Anschluss an der Zargenunterseite zu achten. Platten oder Fliesen satt (vollflächig) mit geeignetem Fliesenkleber (MAPEI Keralastic) anbinden. Bei dünnen Fliesen oder Platten zum Höhenausgleich wasserfeste Bauplatten verwenden.

Ausschreibungstext: www.hago.at

CLA-SL slim composite light Alu



- | | | |
|-------------------|--------------------------------------|--------------------------------------|
| 1 Zarge | 5 Innensechskantschraube (Edelstahl) | 7 Alu-Wabenplatte (weiß beschichtet) |
| 2 Wanne | 6 Abdeckkappe (Kunststoff) | 8 Mutter (Edelstahl) |
| 3 obere Dichtung | | 9 Gussteil (Alu) |
| 4 untere Dichtung | | |

Type	Lichtes Schachtmaß (ca. cm)	Äußere Abmessungen (ca. cm)	Gewicht unbefüllt ca.	L / B*
	c x d	A x B		
CLA-SL slim 22	20 x 20	29 x 29	2 kg	L
CLA-SL slim 33	30 x 30	39 x 39	3 kg	L
CLA-SL slim 44	40 x 40	49 x 49	5 kg	L
CLA-SL slim 45	45 x 45	54 x 54	5 kg	B
CLA-SL slim 55	50 x 50	59 x 59	6 kg	L
CLA-SL slim 64	60 x 40	69 x 49	6 kg	L
CLA-SL slim 66	60 x 60	69 x 69	8 kg	L
CLA-SL slim 77	70 x 70	79 x 79	10 kg	B
CLA-SL slim 86	80 x 60	89 x 69	10 kg	L
CLA-SL slim 88	80 x 80	89 x 89	12 kg	L
CLA-SL slim 106	100 x 60	109 x 69	12 kg	L
CLA-SL slim 108	100 x 80	109 x 89	13 kg	L
CLA-SL slim 110	100 x 100	109 x 109	16 kg	L

Einbauhöhe 50 mm

Freie Höhe 14 mm

Sondergrößen möglich

*L= Artikel wird auf Lager geführt

*B= Artikel wird auf Bestellung gefertigt



Detailabbildung
Fallschutzvorrichtung



Mit reduzierter Kraftanstrengung über das Scharnier zu öffnen

Belastung: Klasse A (15 kN Prüfkraft) EN 124

Material: Zarge aus Alu-Strangpressprofilen. Wanne aus Alu-Strangpressprofilen verklebt mit Composite-Alu-Wabenplatte (weiß beschichtet). Edelstahlverschraubung. EPDM-Dichtung

Eigenschaften: Moderne Leichtbau-Schachtabdeckung. Große Gewichtseinsparung gegenüber Schachtabdeckungen mit Betonbefüllung. Die Wanne wird über das Scharnier hochgehoben und die Kraftanstrengung wesentlich reduziert. Mit Fallschutzvorrichtung. Da die Betonbefüllung der Wanne entfällt, ist der Einbau schneller und einfacher möglich. Für die Belegung mit Platten, Fliesen, Parkett usw. steht eine freie Höhe von 24mm zur Verfügung. Bei dünnen Fliesen ist der Höhenausgleich mit geeignetem Fliesenkleber (MAPEI Keralastic) und wasserfesten Bauplatten herzustellen. Geruchs- und weitgehend wasserdichte Ausführung in sehr hoher Verarbeitungsqualität. Sehr schöne Oberfläche, insbesondere die sichtbaren Kanten. Unauffällige Eckverbinder erleichtern den Anschluss von Fliesen und Platten usw.

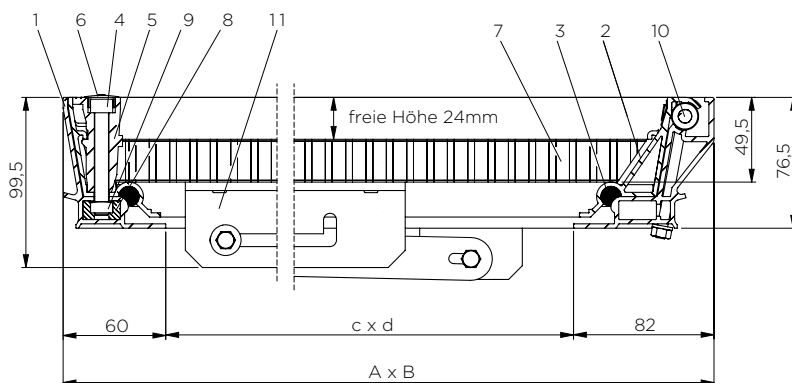
Öffnen mit dem Lift off System über das Scharnier: Jeder HAGODECK Type CCA composite comfort Alu liegt eine Garnitur Aushebeschlüssel sowie eine genaue Einbauanleitung bei. Die **HAGO-Vorteilsidee:** Festsitzende Wannen werden mit dem goldenen Aushebeschlüssel durch einfaches Eindrehen hochgeliftet.

Anwendungsempfehlung: Für Schächte die von einer Person geöffnet werden können. Auch für Swimming Pool Schächte geeignet.

Einbau: Der Einbau muss fachgerecht nach unserer Einbauanleitung erfolgen. Bei wasserdichten Typen ist auf der Baustelle besonders auf einen dichten Anschluss an der Zargenunterseite zu achten. Platten oder Fliesen satt (vollflächig) mit geeignetem Fliesenkleber (MAPEI Keralastic) anbinden. Bei dünnen Fliesen oder Platten zum Höhenausgleich wasserfeste Bauplatten verwenden.

Ausschreibungstext: www.hago.at

CCA composite comfort Alu



- | | | |
|--------------------------------------|--------------------------------------|------------------------------|
| 1 Zarge | 5 Gussteil (Alu) | 8 Spritzteil (Kunststoff) |
| 2 Wanne | 6 Abdeckkappe (Kunststoff) | 9 Vierkantmutter (Edelstahl) |
| 3 Dichtung | 7 Alu-Wabenplatte (weiß beschichtet) | 10 Scharnier |
| 4 Innensechskantschraube (Edelstahl) | | 11 Fallschutzvorrichtung |

Type	Lichtes Schachtmaß (ca. cm)	Äußere Abmessungen (ca. cm)	Gewicht unbefüllt ca.	L / B'
	c x d	A x B		
CCA 55	50 x 50	62 x 64	10 kg	L
CCA 64	60 x 40	72 x 54	10 kg	L
CCA 66	60 x 60	72 x 74	12 kg	L
CCA 77	70 x 70	82 x 84	14 kg	B
CCA 86	80 x 60	92 x 74	14 kg	L
CCA 88	80 x 80	92 x 94	17 kg	L
CCA 106	100 x 60	112 x 74	17 kg	L

Wanntiefe ca. 6,6 cm,

Einbauhöhe ca. 7,6 cm

Sondergrößen möglich

*L= Artikel wird auf Lager geführt

*B= Artikel wird auf Bestellung gefertigt



Belastung: Klasse A (15 kN Prüfkraft) EN 124

Material: Zarge aus Alu-Strangpressprofilen. Wanne aus Alu-Strangpressprofilen verklebt mit Composite-Alu-Wabenplatte (weiß beschichtet). Edelstahlverschraubung. EPDM-Dichtung. Hochwertige Gasdruckfedern.

Eigenschaften: Moderne Leichtbau-Schachtabdeckung mit maximalem Öffnungskomfort. Große Gewichtseinsparung gegenüber Schachtabdeckungen mit Betonbefüllung. Dank Gasdruckfedern optimaler Öffnungskomfort. Mit Fallschutzvorrichtung. Da die Betonbefüllung der Wanne entfällt, ist der Einbau schneller und einfacher möglich. Für die Belegung mit Platten, Fliesen, Parkett usw. steht eine freie Höhe von 24mm zur Verfügung. Bei dünnen Fliesen ist der Höhenausgleich mit geeignetem Fliesenkleber (MAPEI Keralastic) und wasserfesten Bauplatten herzustellen. Geruchs- und weitgehend wasserdichte Ausführung in sehr hoher Verarbeitungsqualität. Sehr schöne Oberfläche, insbesondere die sichtbaren Kanten. Unauffällige Eckverbinder erleichtern den Anschluss von Fliesen und Platten usw..

Öffnen mit dem Lift off System über das Scharnier: Jeder HAGODECK Type CCA-GD composite comfort Alu liegt eine Garnitur Aushebeschlüssel sowie eine genaue Einbauanleitung bei. Die **HAGO-Vorteilsidee:** Festsitzende Wannen werden mit dem goldenen Aushebeschlüssel durch einfaches Eindrehen hochgeliftet.

Anwendungsempfehlung: Für Schächte die von einer Person sehr komfortabel geöffnet werden können. Auch für Swimming Pool Schächte geeignet.

Einbau: Der Einbau muss fachgerecht nach unserer Einbauanleitung erfolgen. Bei wasserdichten Typen ist auf der Baustelle besonders auf einen dichten Anschluss an der Zargenunterseite zu achten. Platten oder Fliesen satt (vollflächig) mit geeignetem Fliesenkleber (MAPEI Keralastic) anbinden. Bei dünnen Fliesen oder Platten zum Höhenausgleich wasserfeste Bauplatten verwenden.

Ausschreibungstext: www.hago.at

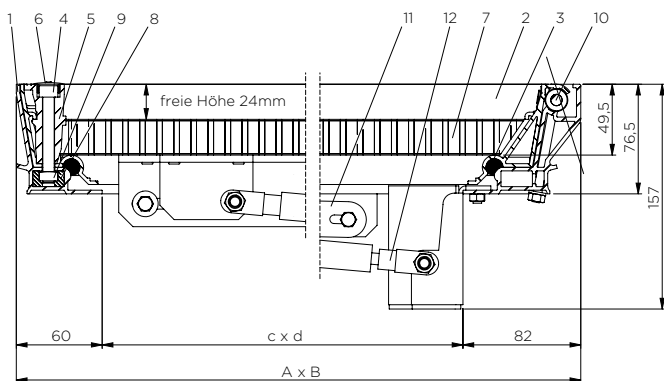


Detailabbildung
Fallschutzvorrichtung und Gasdruckfeder



Optimaler Öffnungskomfort dank Leichtbauweise und Gasdruckfedern

CCA-GD composite comfort aluminium



- | | | |
|--------------------------------------|--------------------------------------|--------------------------------|
| 1 Zarge | 6 Abdeckkappe (Kunststoff) | 9 Vierkantschraube (Edelstahl) |
| 2 Wanne | 7 Alu-Wabenplatte (weiß beschichtet) | 10 Scharnier |
| 3 Dichtung | 8 Spritzteil (Kunststoff) | 11 Fallschutzvorrichtung |
| 4 Innensechskantschraube (Edelstahl) | | 12 Gasdruckfeder |
| 5 Gussteil (Alu) | | |

Type	Lichtes Schachtmaß (ca. cm)	Äußere Abmessungen (ca. cm)	Gewicht unbefüllt ca.	L / B*
CCA-GD 66	60 x 60	72 x 74	13 kg	L
CCA-GD 86	80 x 60	92 x 74	15 kg	L
CCA-GD 88	80 x 80	92 x 94	18 kg	L
CCA-GD 106	100 x 60	112 x 74	18 kg	L
CCA-GD 108	100 x 80	112 x 94	20 kg	B
CCA-GD 110	100 x 100	112 x 114	23 kg	L

Wannentiefe ca. 6,6 cm,

Einbauhöhe ca. 7,6 cm

Sondergrößen möglich

*L= Artikel wird auf Lager geführt

*B= Artikel wird auf Bestellung gefertigt



Belastung: 125 kN Prüfkraft EN 124

Material: Zarge und Wanne aus 2 mm Kaltbalkantstahl mit Präzisionswerkzeugen profiliert. Im Vollbad feuerverzinkt.

Eigenschaften: Geruchs- und wasserdichte Schachtabdeckung in präziser Verarbeitung. Durch konische Bauweise besonders öffnungsfreundlich. Im eingebauten Zustand praktisch unsichtbar. Gut chemikalienbeständige Spezialdichtung. Stabile Rippentorstahlarmierung.

Öffnen mit dem Lift off System: Jeder HAGODECK Type BV Stahl liegt eine Garnitur Aushebeschlüssel sowie eine genaue Einbauanleitung bei.

Die **HAGO-Vorteilsidee:** Festsitzende Wannen werden mit dem goldenen Aushebeschlüssel durch einfaches Eindrehen hochgeliftet.

Anwendungsempfehlung: Für Schächte im Gebäudeinneren und im Vorplatzbereich, die geruchs- und wasserdicht sein müssen.

Einbau: Der Einbau muss fachgerecht nach unserer Einbauanleitung erfolgen. Bei wasserdichten Typen ist auf der Baustelle besonders auf einen dichten Anschluss an der Zargenunterseite zu achten.

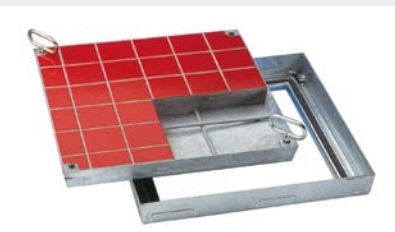
Ausschreibungstext: www.hago.at



BV eingebaut in Putzschacht

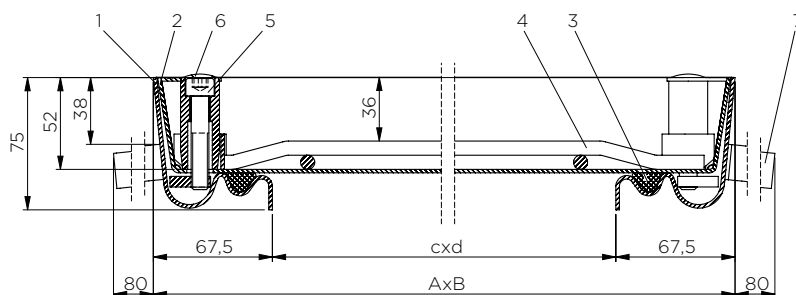


BV befüllt mit Granit



BV teilbefüllt mit Fliesen

BV Stahl



- | | | |
|------------|--------------------------|---------------|
| 1 Zarge | 4 Bewehrung | 6 Abdeckkappe |
| 2 Wanne | 5 Innensechskantschraube | 7 Anker |
| 3 Dichtung | | |

Type	Lichtes Schachtmaß (ca. cm)	Äußere Abmessungen (ca. cm)	Gewicht unbefüllt ca.	L / B*
	c x d	A x B		
BV 33	30 x 30	43,5 x 43,5	10 kg	L
BV 44	40 x 40	53,5 x 53,5	14 kg	L
BV 45	45 x 45	58,5 x 58,5	16 kg	L
BV 55	50 x 50	63,5 x 63,5	17 kg	L
BV 64	60 x 40	73,5 x 53,5	17 kg	L
BV 66	60 x 60	73,5 x 73,5	21 kg	L
BV 635	63,5 x 63,5	77,0 x 77,0	23 kg	L
BV 77	70 x 70	83,5 x 83,5	27 kg	L
BV 86	80 x 60	93,5 x 73,5	26 kg	L
BV 88	80 x 80	93,5 x 93,5	31 kg	L
BV 106	100 x 60	113,5 x 73,5	30 kg	L
BV 108	100 x 80	113,5 x 93,5	36 kg	L
BV 110	100 x 100	113,5 x 113,5	42 kg	L

Wannentiefe ca. 5,0 cm

Einbauhöhe ca. 7,5 cm

Sondergrößen möglich

*L = Artikel wird auf Lager geführt

*B = Artikel wird auf Bestellung gefertigt



BVE
Anwendungsbeispiel in der Lebensmittelindustrie

Belastung: 125 kN Prüfkraft EN 124

Material: Edelstahl Nr. 1.4301 (V2A). Nach dem Schweißen im Vollbad gebeizt. Auf Wunsch auch in Edelstahl 1.4571 (V4A) lieferbar.

Eigenschaften: Geruchs- und wasserdichte Schachtabdeckung in präziser Verarbeitung. Durch konische Bauweise besonders öffnungsfreundlich. Im eingebauten Zustand praktisch unsichtbar. Gut chemikalienbeständige Spezialdichtung.

Öffnen mit dem Lift off System: Jeder HAGO DECK Type BVE Edelstahl liegt eine Garnitur Aushebeschlüssel sowie eine genaue Einbauanleitung bei.

Die **HAGO-Vorteilsidee:** Festsitzende Wannen werden mit dem goldenen Aushebeschlüssel durch einfaches Eindrehen hochgeliftet.

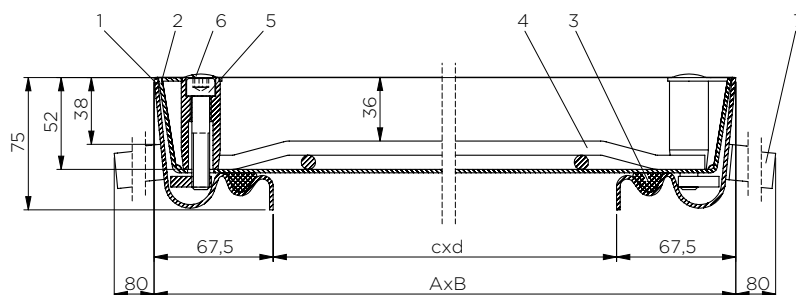
Anwendungsempfehlung: Für Schächte im Gebäudeinneren sowie im Vorplatzbereich, bei denen auf höchste Qualität besonderer Wert gelegt wird bzw. bei denen aus hygienischen Gründen der Werkstoff Edelstahl unverzichtbar ist, wie z. B. in der Nahrungsmittelindustrie, in fleischverarbeitenden Betrieben, Molkereien, Krankenhäusern, Schwimmbädern.

Bei Indoor-Schwimmbädern nur Material 1.4571 (V4A) verwenden!

Einbau: Der Einbau muss fachgerecht nach unserer Einbauanleitung erfolgen. Bei wasserdichten Typen ist auf der Baustelle besonders auf einen dichten Anschluss an der Zargenunterseite zu achten.

Ausschreibungstext: www.hago.at

Type BVE Edelstahl



- | | | |
|------------|--------------------------|---------------|
| 1 Zarge | 4 Bewehrung | 6 Abdeckkappe |
| 2 Wanne | 5 Innensechskantschraube | 7 Anker |
| 3 Dichtung | | |

Type	Lichtes Schachtmaß (ca. cm)	Äußere Abmessungen (ca. cm)	Gewicht unbefüllt ca.	L / B*
	c x d	A x B		
BVE 22	20 x 20	33,5 x 33,5	7 kg	L
BVE 33	30 x 30	43,5 x 43,5	10 kg	L
BVE 44	40 x 40	53,5 x 53,5	13 kg	L
BVE 55	50 x 50	63,5 x 63,5	16 kg	L
BVE 64	60 x 40	73,5 x 53,5	16 kg	L
BVE 66	60 x 60	73,5 x 73,5	20 kg	L
BVE 635	63,5 x 63,5	77,0 x 77,0	21 kg	L
BVE 77	70 x 70	83,5 x 83,5	26 kg	B
BVE 86	80 x 60	93,5 x 73,5	24 kg	L
BVE 88	80 x 80	93,5 x 93,5	29 kg	L
BVE 106	100 x 60	113,5 x 73,5	28 kg	L
BVE 108	100 x 80	113,5 x 93,5	34 kg	L
BVE 110	100 x 100	113,5 x 113,5	40 kg	L

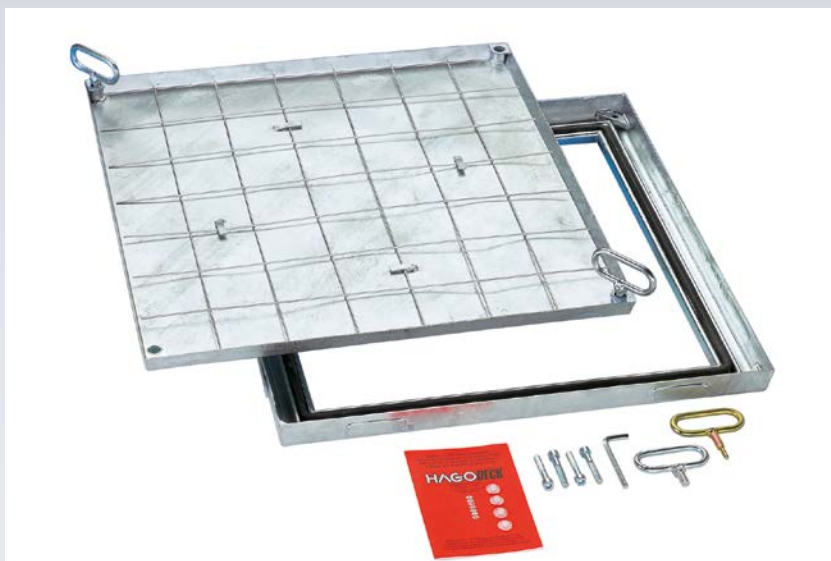
Wannentiefe ca. 5,0 cm

Einbauhöhe ca. 7,5 cm

Sondergrößen möglich

*L = Artikel wird auf Lager geführt

*B = Artikel wird auf Bestellung gefertigt



BV-Flach
Wannenunterseite verstärkt

Belastung: begehbar

Material:

BV-Flach: Zarge und Wanne aus Stahlblech, feuerverzinkt.

BVE-Flach: Zarge und Wanne aus Edelstahl 1.4301 (V2A)

Eigenschaften: Geruchs- und wasserdicht. Schachtabdeckung mit nur 5 cm Einbauhöhe. Speziell für Einbausituationen, die keine größere Einbauhöhe zulassen. Durch die niedrigere Wanne ergibt sich in befülltem Zustand eine Gewichtsersparnis - die Kraftanstrengung beim Öffnen wird reduziert. Wannunterseite verstärkt. Gut chemikalienbeständige Spezialdichtung. Durch konische Bauweise besonders öffnungsfreundlich. Stahlarmierung gewährleistet guten Verbund des Füllbetons zum Wannensboden.

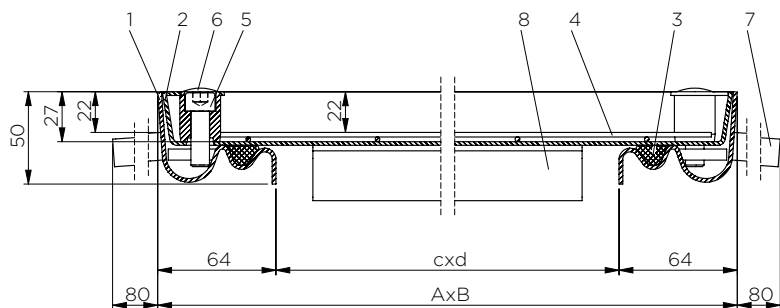
Öffnen mit dem Lift off System: Jeder HAGODECK Type BV(E)-Flach liegt eine Garnitur Aushebeschlüssel sowie eine genaue Einbauanleitung bei. Die **HAGO-Vorteils-idee:** Festsitzende Wannen werden mit dem goldenen Aushebeschlüssel durch einfaches Eindrehen hochgeliftet.

Anwendungsempfehlung: Für begehbare Schächte im Gebäudeinneren und im Vorplatzbereich.

Einbau: Der Einbau muss fachgerecht nach unserer Einbauanleitung erfolgen. Bei wasserdichten Typen ist auf der Baustelle besonders auf einen dichten Anschluss an der Zargenunterseite zu achten.

Ausschreibungstext: www.hago.at

BV-Flach Stahl/BVE-Flach Edelstahl



- | | | |
|------------|-----------------------|--------------------|
| 1 Zarge | 4 Bewehrung | 7 Anker |
| 2 Wanne | 5 Innensechskantschr. | 8 verstärkte Wanne |
| 3 Dichtung | 6 Abdeckkappe | |

Type	Lichtes Schachtmaß (ca. cm)	Äußere Abmessungen (ca. cm)	Gewicht unbefüllt ca.	L / B*
Stahl verzinkt	c x d	A x B		
BV-Flach 22	20 x 20	33 x 33	6 kg	L
BV-Flach 33	30 x 30	43 x 43	9 kg	L
BV-Flach 44	40 x 40	53 x 53	13 kg	L
BV-Flach 55	50 x 50	63 x 63	14 kg	L
BV-Flach 64	60 x 40	73 x 53	16 kg	L
BV-Flach 66	60 x 60	73 x 73	20 kg	L
BV-Flach 86	80 x 60	93 x 73	25 kg	L
BV-Flach 88	80 x 80	93 x 93	30 kg	L
BV-Flach 106	100 x 60	113 x 73	29 kg	L
Edelstahl				
BVE-Flach 22	20 x 20	33 x 33	6 kg	L
BVE-Flach 33	30 x 30	43 x 43	8 kg	L
BVE-Flach 44	40 x 40	53 x 53	12 kg	L
BVE-Flach 55	50 x 50	63 x 63	15 kg	L
BVE-Flach 64	60 x 40	73 x 53	15 kg	L
BVE-Flach 66	60 x 60	73 x 73	19 kg	L
BVE-Flach 86	80 x 60	93 x 73	24 kg	L
BVE-Flach 88	80 x 80	93 x 93	28 kg	L
BVE-Flach 106	100 x 60	113 x 73	28 kg	L

Wanntiefe ca. 2,7 cm,

Einbauhöhe ca. 5,0 cm

Sondergrößen möglich

*L = Artikel wird auf Lager geführt

*B = Artikel wird auf Bestellung gefertigt

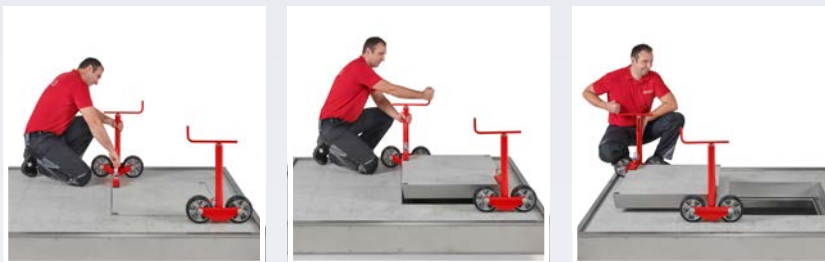


Anwendungsempfehlung: Der HAGOlifter PRO ist das Hebegerät für den Profi, geeignet für HAGO Schachtabdeckungen ohne Scharnier. Auch schwere und hohe Abdeckungen können ohne Kraftanstrengung mühelos gehoben und bewegt werden.

Zusätzlich haben wir mit unserem HAGOlifter-WALL für geringen Wandabstand und HAGOlifter-XH für extra hohe Abdeckungen zwei Sondertypen im Programm mit denen wir nahezu alle Einbausituation abdecken.

Lieferumfang: Der HAGOlifter kommt als komplettes Set bestehend aus:

- 2 Stk. Hebeeinheiten (rot lackiert) mit blauen gummierten Rädern
- 2 Stk. Universalfixierschrauben M10 und M12 (für HAGO Schachtabdeckungen aus Alu bzw. Stahl und Edelstahl)
- 2 Stk. Gummi-Schutzplatten (zum Unterlegen für empfindliche Böden)



Type	Hubhöhe	Gewicht einer Hebeeinheit
HAGOlifter PRO	26 cm	12 kg
HAGOlifter WALL	26 cm	12 kg
HAGOlifter XH	31 cm	12 kg

HAGOlifter MINI

Das handliche Hebegerät für den Privatbereich



Anwendungsempfehlung: der HAGOlifter Mini ist für den privaten Bereich geeignet und ermöglicht das einfache Anheben und Verschieben von HAGO Schachtabdeckungen ohne Scharnier bis zu mittleren Baugrößen.

Lieferumfang: Der HAGOlifter MINI kommt als komplettes Set bestehend aus:

- 2 Stk. Hebeeinheiten (rot lackiert) mit blauen gummierten Rädern
- 2 Stk. Universalfixierschrauben M10 und M12 (für HAGO Schachtabdeckungen aus Alu bzw. Stahl und Edelstahl)
- 2 Stk. Gummi-Schutzplatten (zum Unterlegen für empfindliche Böden)

Type	Hubhöhe	Gewicht einer Hebeeinheit
HAGOlifter MINI	19 cm	4 kg



BVS-250

Wannenunterseite mit IPE-Trägern
und Flachstahl verstärkt

Belastung: 250 kN Prüfkraft EN 124 bei voller Befüllung mit Beton C 35/45 (EN 206)

Material: BVS Zarge und Wanne aus feuerverzinktem Stahlblech bzw. aus Edelstahl Nr. 1.4301 (auf Wunsch auch in Nr. 1.4571 lieferbar)

Eigenschaften: Geruchs- und wasserdichte Schachtabdeckung in schwerer Ausführung. Wannenunterseite mit Stahlträgern verstärkt. Stabile Rippentorstahlarmierung. Gut chemikalienbeständige Spezialdichtung. Durch konische Bauweise besonders öffnungsfreundlich.

Öffnen mit dem Lift off System:


Jeder **HAGO DECK Type BVS-250 Stahl** liegt eine Garnitur Aushebeschlüssel sowie eine genaue Einbauanleitung bei.

Die **HAGO-Vorteilsidee:** Festsitzende Wannen werden mit dem goldenen Aushebeschlüssel durch einfaches Eindrehen hochgeliftet.

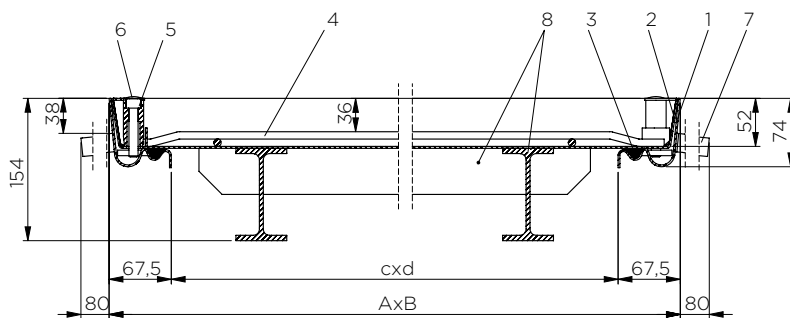
Anwendungsempfehlung: Als befahrbare Abdeckung in Hallen und im Vorplatzbereich, wenn eine verstärkte Ausführung der Wanne benötigt wird.

Einbau: Der Einbau muss fachgerecht nach unserer Einbauanleitung erfolgen. Bei wasserdichten Typen ist auf der Baustelle besonders auf einen dichten Anschluss an der Zargenunterseite zu achten.

Ausschreibungstext: www.hago.at

 **Verweis:** für Staplerverkehr empfehlen wir BVHS/BVEHS mit hoher Wanne – Seite 29 – 30

BVS-250 Stahl/BVES-250 Edelstahl



- | | | |
|------------|-----------------------|---------------------|
| 1 Zarge | 4 Bewehrung | 7 Anker |
| 2 Wanne | 5 Innensechskantschr. | 8 Verstärkung Wanne |
| 3 Dichtung | 6 Abdeckkappe | |

Type	Lichtes Schachtmaß (ca. cm)	Äußere Abmessungen (ca. cm)	Gewicht unbefüllt ca.	L / B*
Stahl verzinkt	c x d	A x B		
BVS 250/44	40 x 40	53,5 x 53,5	22 kg	L
BVS 250/55	50 x 50	63,5 x 63,5	27 kg	L
BVS 250/64	60 x 40	73,5 x 53,5	26 kg	L
BVS 250/66	60 x 60	73,5 x 73,5	33 kg	L
BVS 250/86	80 x 60	93,5 x 73,5	44 kg	B
BVS 250/88	80 x 80	93,5 x 93,5	54 kg	L
BVS 250/106	100 x 60	113,5 x 73,5	54 kg	L
BVS 250/108	100 x 80	113,5 x 93,5	66 kg	B
BVS 250/110	100 x 100	113,5 x 113,5	80 kg	L
Edelstahl				
BVES 250/44	40 x 40	53,5 x 53,5	21 kg	B
BVES 250/55	50 x 50	63,5 x 63,5	27 kg	B
BVES 250/64	60 x 40	73,5 x 53,5	25 kg	B
BVES 250/66	60 x 60	73,5 x 73,5	33 kg	B
BVES 250/86	80 x 60	93,5 x 73,5	43 kg	B
BVES 250/88	80 x 80	93,5 x 93,5	54 kg	B
BVES 250/106	100 x 60	113,5 x 73,5	54 kg	B
BVES 250/108	100 x 80	113,5 x 93,5	66 kg	B
BVES 250/110	100 x 100	113,5 x 113,5	80 kg	B

Wannentiefe ca. 5 cm

Einbauhöhe ca. 7,4 cm

Sondergrößen möglich

*L = Artikel wird auf Lager geführt

*B = Artikel wird auf Bestellung gefertigt



BVS-400
Unterseite mit Zusatzrahmen,
IPE-Trägern und Flachstahl verstärkt

Belastung: 400 kN Prüfkraft EN 124 bei voller Befüllung mit Beton C 35/45 (EN 206)

Material: BVS Zarge und Wanne aus feuerverzinktem Stahlblech bzw. aus Edelstahl Nr. 1.4301 (auf Wunsch auch in Nr. 1.4571 lieferbar)


Eigenschaften: Geruchs- und wasserdichte Schachtabdeckung in schwerer Ausführung. Wannunterseite mit Stahlträgern und Zusatzrahmen verstärkt. Stabile Rippentorstahlarmierung. Gut chemikalienbeständige Spezialdichtung. Durch konische Bauweise besonders öffnungsfreundlich.

Öffnen mit dem Lift off System: Jeder HAGO DECK Type BVS-400 Stahl liegt eine Garnitur Aushebeschlüssel sowie eine genaue Einbauanleitung bei. Die **HAGO-Vorteilsidee:** Festsitzende Wannen werden mit dem goldenen Aushebeschlüssel durch einfaches Eindrehen hochgeliftet.

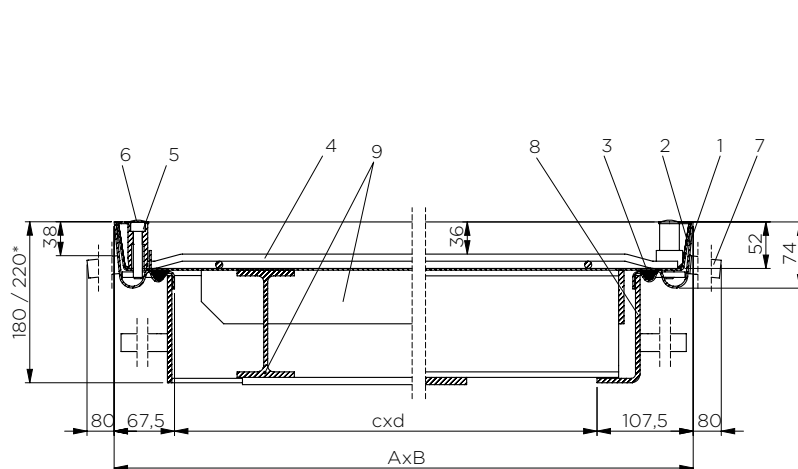
Anwendungsempfehlung: Als befahrbare Abdeckung in Hallen und im Vorplatzbereich bzw. für untergeordnete Verkehrsflächen.

Einbau: Der Einbau muss fachgerecht nach unserer Einbauanleitung erfolgen. Bei wasserdichten Typen ist auf der Baustelle besonders auf einen dichten Anschluss an der Zargenunterseite zu achten.

Ausschreibungstext: www.hago.at

 **Verweis:** für Staplerverkehr empfehlen wir BVHS/BVEHS mit hoher Wanne – Seite 29 – 30

BVS-400 Stahl/BVES-400 Edelstahl



- | | | |
|-------------|--------------------------|------------------------------------|
| 1 Zarge | 5 Innensechskantschraube | 8 Verstärkung Zarge (Zusatzrahmen) |
| 2 Wanne | 6 Abdeckkappe | 9 Verstärkung Wanne |
| 3 Dichtung | 7 Anker | |
| 4 Bewehrung | | |

Type	Lichtes Schachtmaß (ca. cm)	Äußere Abmessungen (ca. cm)	Gewicht unbelüftet ca.	L / B*
Stahl verzinkt	c x d	A x B		
BVS 400/44	40 x 40	53,5 x 61,5	44 kg	L
BVS 400/55	50 x 50	63,5 x 71,5	54 kg	L
BVS 400/64	60 x 40	73,5 x 61,5	52 kg	B
BVS 400/66	60 x 60	73,5 x 81,5	62 kg	L
BVS 400/86	80 x 60	93,5 x 81,5	86 kg	B
BVS 400/88	80 x 80	93,5 x 101,5	105 kg	L
BVS 400/106	100 x 60	113,5 x 81,5	103 kg	B
BVS 400/108	100 x 80	113,5 x 101,5	127 kg	B
BVS 400/110	100 x 100	113,5 x 121,5	175 kg	L
Edelstahl				
BVES 400/44	40 x 40	53,5 x 61,5	43 kg	B
BVES 400/55	50 x 50	63,5 x 71,5	54 kg	B
BVES 400/64	60 x 40	73,5 x 61,5	51 kg	B
BVES 400/66	60 x 60	73,5 x 81,5	64 kg	B
BVES 400/86	80 x 60	93,5 x 81,5	88 kg	B
BVES 400/88	80 x 80	93,5 x 101,5	107 kg	B
BVES 400/106	100 x 60	113,5 x 81,5	106 kg	B
BVES 400/108	100 x 80	113,5 x 101,5	127 kg	B
BVES 400/110	100 x 100	113,5 x 121,5	179 kg	B

Wanntiefe ca. 5,0 cm
Einbauhöhen: bis BVS 400/88 ca. 18 cm, BVS 400/110 ca. 22 cm

Sondergrößen möglich
*L = Artikel wird auf Lager geführt
*B = Artikel wird auf Bestellung gefertigt



Belastung: 125 kN Prüfkraft EN 124

Material: Zarge und Wanne aus 2 mm Kaltabkantstahl, feuerverzinkt. Oder aus Edelstahl, Werkstoff Nr. 1.4301, gebeizt. Scharnierbolzen aus Edelstahl. Hochwertige Gasdruckfeder(n).

Eigenschaften: Komfortschachtabdeckung. Geruchsdicht und weitgehend wasserdicht (völlige Wasserdichtheit nicht garantiert). Gut chemikalienbeständige Spezialdichtung. Öffnungswerkzeuge inklusive. Das Öffnen wird durch die Gasdruckfeder(n) so unterstützt, dass BV-GD/BVE-GD von einer Person geöffnet und geschlossen werden kann. Mit Fallschutzvorrichtung.

Anwendungsempfehlung: Für Schächte, die häufig und ohne besondere Kraftanstrengung geöffnet werden sollen. Speziell für Inspektions- und Revisionsschächte. Ideal für Schwimmbadschächte (BVE-GD Edelstahl), da für die wöchentliche Wartung das Öffnen und Schließen des Schachtes ohne nennenswerte Kraftanstrengung durchgeführt werden kann. Bei Indoor-Schwimmbädern nur Material 1.4571 (V4A) verwenden!

Einbau: Bitte die mitgelieferte Einbauanleitung **unbedingt vor dem Einbau** genau lesen und unsere Angaben beachten. Auf einen dichten Anschluss an der Zargenunterseite achten.

Wichtiger Hinweis: Aus Transportgründen sind die Gasdruckfeder(n) nicht montiert. Diese sind nach dem Versetzen der verschraubten Abdeckung und dem Befüllen der Wanne (Beton muss ausgehärtet sein) im geöffneten Zustand nach unserer Montageanleitung zu montieren.

Ausschreibungstext: www.hago.at



BVE-GD 88 eingebaut in Schwimbeckenschacht

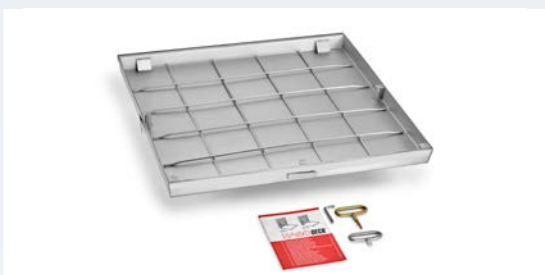


Detail: Gasdruckfeder und Fallschutz

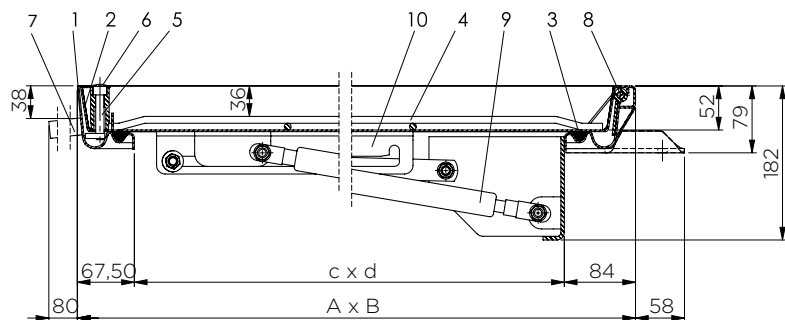
ACHTUNG:

Im Schwimmbadbereich keine Schachtabdeckung aus verzinktem Stahl verwenden!

Nur V2A-Edelstahl oder V4A-Edelstahl (bei Indoor-Schwimmbädern) verwenden.



BV-GD Stahl/BVE-GD Edelstahl



- 1 Zarge
- 2 Wanne
- 3 Dichtung
- 4 Bewehrung
- 5 Innensechskantschr.
- 6 Abdeckkappe
- 7 Anker
- 8 Scharnier
- 9 Gasdruckfeder
- 10 Fallschutzvorrichtung

Type	Lichtes Schachtmaß (ca. cm)	Äußere Abmessungen (ca. cm)	Gewicht unbefüllt ca.	L / B*
Stahl verzinkt				
BV-GD 44	c x d	A x B	20 kg	B
BV-GD 55	40 x 40	53,5 x 55,15	24 kg	B
BV-GD 66	50 x 50	63,5 x 65,15	27 kg	L
BV-GD 86	60 x 60	73,5 x 75,15	33 kg	L
BV-GD 88	80 x 80	93,5 x 95,15	37 kg	L
BV-GD 106	80 x 60	113,5 x 75,15	38 kg	L
BV-GD 108	100 x 80	113,5 x 95,15	45 kg	B
BV-GD 110	100 x 100	113,5 x 115,15	50 kg	L
Edelstahl				
BVE-GD 44	40 x 40	53,5 x 55,15	20 kg	B
BVE-GD 55	50 x 50	63,5 x 65,15	24 kg	B
BVE-GD 66	60 x 60	73,5 x 75,15	28 kg	L
BVE-GD 86	80 x 60	93,5 x 75,15	35 kg	L
BVE-GD 88	80 x 80	93,5 x 95,15	41 kg	L
BVE-GD 106	100 x 60	113,5 x 75,15	36 kg	L
BVE-GD 108	100 x 80	113,5 x 95,15	42 kg	B
BVE-GD 110	100 x 100	113,5 x 115,15	48 kg	L

Wanntiefe ca. 5,0 cm, **Einbauhöhe** ca. 7,5 cm

Sondergrößen möglich

*L = Artikel wird auf Lager geführt

*B = Artikel wird auf Bestellung gefertigt

Anzahl der Gasdruckfedern

Größe:	60 x 60	1 Stück
Größe:	80 x 60	2 Stück
Größe:	80 x 80	2 Stück
Größe:	100 x 60	2 Stück
Größe:	100 x 100	2 Stück



BV-GDZ
Öffnen von der Unterseite über Zentralverriegelung



BVE-GDZ eingebaut

Belastung: 125 kN Prüfkraft EN 124

Material: Zarge und Wanne aus 2 mm Kaltblech, feuerverzinkt. Zarge und Wanne aus feuerverzinktem Stahlblech bzw. aus Edelstahl Nr. 1.4301 (auf Wunsch auch in Nr. 1.4571 lieferbar). Hochwertige Gasdruckfeder(n).

Eigenschaften: Komfortschachtabdeckung. Geruchsdicht. Mit umlaufender EPDM-Dichtung (Wasserdichtheit nicht garantiert). Im eingebauten Zustand praktisch unsichtbar. Gut chemikalienbeständige Spezialdichtung. Öffnungswerkzeuge inklusive. Das Öffnen wird durch die Gasdruckfeder(n) so unterstützt, dass BV-GDZ von einer Person geöffnet und geschlossen werden kann.

Zentralverschluss: HAGODECK Type BV-GDZ Stahl/BVE-GDZ Edelstahl ist mit einem Zentralverschluss ausgestattet. Die Abdeckung kann von oben mit einem Spezial-Inbusschlüssel und von unten durch einfaches Entriegeln mit dem integrierten Handgriff geöffnet werden. Mit Fallschutzvorrichtung.

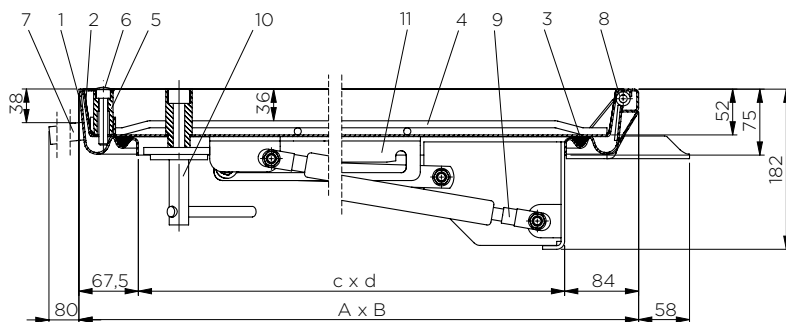
Anwendungsempfehlung: Für Schächte, die schnell und ohne nennenswerte Kraftanstrengung von unten und oben geöffnet werden müssen, z. B. in unterirdischen Gängen, bei U-Bahn-Schächten, in Versorgungsschächten von Energieunternehmen, Telekommunikationsschächten, Militärschächten usw.. Nicht als Notausstiegsklappe (Fluchtweg) zugelassen!

Einbau: Bitte die mitgelieferte Einbauanleitung unbedingt vor dem Einbau genau lesen und unsere Angaben beachten. Auf einen dichten Anschluss an der Zargenunterseite achten.

Wichtiger Hinweis: Aus Transportgründen sind die Gasdruckfeder(n) nicht montiert. Diese sind nach dem Versetzen und dem Befüllen der Wanne (Beton muss ausgehärtet sein) im geöffneten Zustand nach unserer Montageanleitung zu montieren.

Ausschreibungstext: www.hago.at

BV-GDZ Stahl/BVE-GDZ Edelstahl



- | | | |
|-------------|-----------------|--------------------------|
| 1 Zarge | 5 Ausbebehülse. | 9 Gasdruckfeder |
| 2 Wanne | 6 Abdeckkappe | 10 Zentralverriegelung |
| 3 Dichtung | 7 Anker | 11 Fallschutzvorrichtung |
| 4 Bewehrung | 8 Scharnier | |

Type	Lichtes Schachtmaß (ca. cm)	Äußere Abmessungen (ca. cm)	Gewicht unbefüllt ca.	L / B'
Stahl verzinkt		c x d	A x B	
BV-GDZ 66	60 x 60	73,5 x 75,15	27 kg	L
BV-GDZ 86	80 x 60	93,5 x 75,15	33 kg	L
BV-GDZ 88	80 x 80	93,5 x 95,15	39 kg	L
BV-GDZ 106	100 x 60	113,5 x 75,15	39 kg	B
BV-GDZ 108	100 x 80	113,5 x 95,15	45 kg	B
BV-GDZ 110	100 x 100	113,5 x 115,15	50 kg	L
Edelstahl				
BVE-GDZ 66	60 x 60	73,5 x 75,15	28 kg	L
BVE-GDZ 86	80 x 60	93,5 x 75,15	32 kg	L
BVE-GDZ 88	80 x 80	93,5 x 95,15	39 kg	L
BVE-GDZ 106	100 x 60	113,5 x 75,15	39 kg	B
BVE-GDZ 108	100 x 80	113,5 x 95,15	42 kg	B
BVE-GDZ 110	100 x 100	113,5 x 115,15	50 kg	L

Wanntiefe ca. 5,0 cm, **Einbauhöhe** ca. 8 cm

Sondergrößen möglich

*L = Artikel wird auf Lager geführt

*B = Artikel wird auf Bestellung gefertigt

Anzahl der Gasdruckfedern

Größe: 60 x 60 1 Stück

Größe: 80 x 60 2 Stück

Größe: 80 x 80 2 Stück

Größe: 100 x 100 2 Stück



Gasdruckfedern



BVE-GD bei Schwimmbecken



BVE-GD in Privathaus





Belastung: 125 kN Prüfkraft (EN 124) bei Befüllung mit mind. 5 cm Betonstärke der Güte C 35/45 (EN 206)

Material: Zarge und Wanne aus feuerverzinktem Stahlblech bzw. aus Edelstahl Nr. 1.4301 (auf Wunsch auch in Nr. 1.4571 lieferbar).

Eigenschaften: Geruchs- und wasserdichte Ausführung mit 10 cm tiefer Wanne. Im eingebauten Zustand praktisch unsichtbar. Gut chemikalienbeständige Spezialdichtung. Stabile Rippentorstahlarmierung kreuzweise eingeschweißt. Öffnungswerkzeug inklusive.

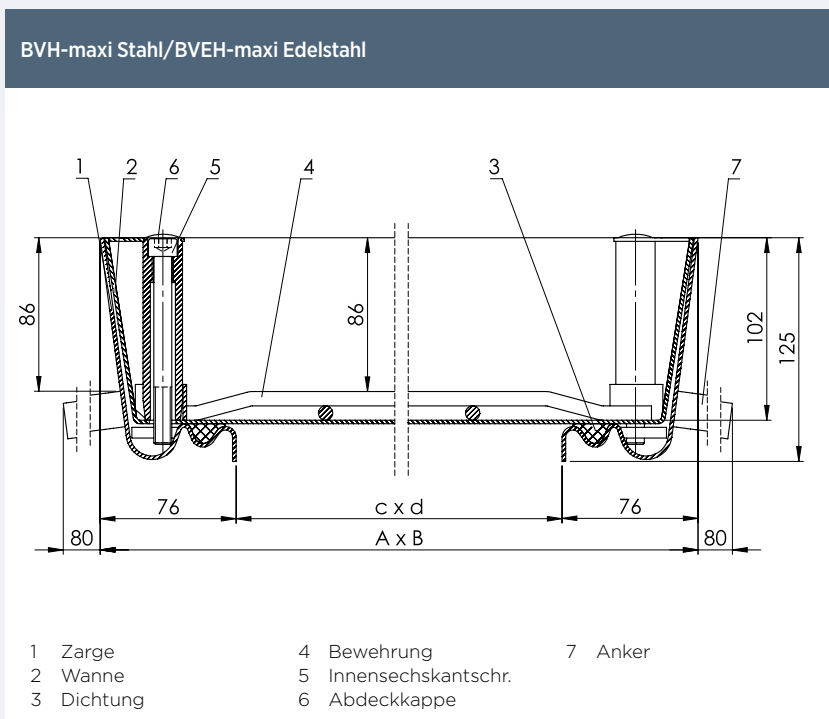
Öffnen mit dem Lift off System: Jeder HAGODECK Type BVH-maxi Stahl liegt eine Garnitur Aushebeschlüssel sowie eine genaue Einbauanleitung bei. Die **HAGO-Vorteils Idee:** Festsitzende Wannen werden mit dem goldenen Aushebeschlüssel durch einfaches Eindrehen hochgeliftet.

Anwendungsempfehlung: Für Schächte im Gebäudeinneren und im Vorplatzbereich. Speziell dort, wo die Schachtabdeckungswanne mit Waschbetonplatten, Ziegeln, Pflastersteinen usw. ausgelegt werden soll.

Einbau: Der Einbau muss fachgerecht nach unserer Einbauanleitung erfolgen. Bei wasserdichten Typen ist auf der Baustelle besonders auf einen dichten Anschluss an der Zargenunterseite zu achten.

Ausschreibungstext: www.hago.at

Type	Lichtes Schachtmaß (ca. cm)	Äußere Abmessungen (ca. cm)	Gewicht unbefüllt ca.	L / B*
Stahl verzinkt				
	c x d	A x B		
BVH maxi 33	30 x 30	45,2 x 45,2	15 kg	B
BVH maxi 44	40 x 40	55,2 x 55,2	18 kg	L
BVH maxi 55	50 x 50	65,2 x 65,2	22 kg	L
BVH maxi 64	60 x 40	75,2 x 55,2	22 kg	B
BVH maxi 66	60 x 60	75,2 x 75,2	27 kg	L
BVH maxi 77	70 x 70	85,2 x 85,2	33 kg	L
BVH maxi 86	80 x 60	95,2 x 75,2	32 kg	L
BVH maxi 88	80 x 80	95,2 x 95,2	38 kg	L
BVH maxi 106	100 x 60	115,2 x 75,2	37 kg	L
BVH maxi 108	100 x 80	115,2 x 95,2	44 kg	B
BVH maxi 110	100 x 100	115,2 x 115,2	50 kg	L
Edelstahl				
BVEH maxi 33	30 x 30	45,2 x 45,2	14 kg	B
BVEH maxi 44	40 x 40	55,2 x 55,2	17 kg	B
BVEH maxi 55	50 x 50	65,2 x 65,2	21 kg	B
BVEH maxi 64	60 x 40	75,2 x 55,2	21 kg	B
BVEH maxi 66	60 x 60	75,2 x 75,2	25 kg	L
BVEH maxi 77	70 x 70	85,2 x 85,2	32 kg	B
BVEH maxi 86	80 x 60	95,2 x 75,2	30 kg	B
BVEH maxi 88	80 x 80	95,2 x 95,2	36 kg	L
BVEH maxi 106	100 x 60	115,2 x 75,2	36 kg	B
BVEH maxi 108	100 x 80	115,2 x 95,2	42 kg	B
BVEH maxi 110	100 x 100	115,2 x 115,2	47 kg	B



Wanntiefe ca. 10,2 cm

Einbauhöhe ca. 12,5 cm

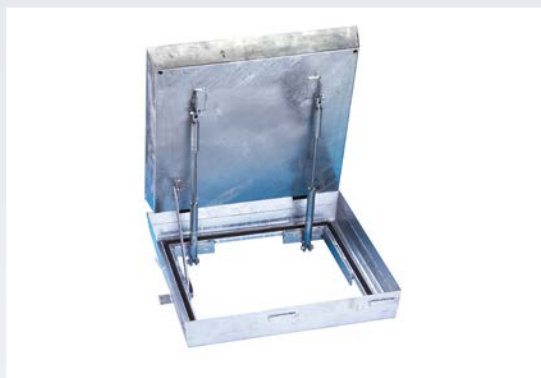
Sondergrößen möglich

*L = Artikel wird auf Lager geführt

*B = Artikel wird auf Bestellung gefertigt



Die Doppelkolben-Gasdruckfeder:



HAGO stattet die BVH-GD maxi mit patentierten, sehr hochwertigen Doppelkolben-Gasdruckfedern aus. (Kolben 1: große Hubkraft, Kolben 2: geringe Hubkraft). Die Kraftentfaltung dieser Doppelkolben-Gasdruckfeder entspricht einer geknickten Kennlinie. Diese liegt näher am tatsächlichen Kraftverlauf der Wanne. Der Kraftaufwand beim Öffnen und Schließen wird verringert. Der Komfortgewinn ist besonders bei schweren Wannen von Nutzen.

Belastung: 125 kN Prüfkraft (EN 124), bei mind. 5 cm Betonstärke der Güte C35/45 (EN 206)

Material: Zarge und Wanne aus feuerverzinktem Stahlblech bzw. aus Edelstahl Nr. 1.4301 (auf Wunsch auch in Nr. 1.4571 lieferbar)
Hoch belastbare Scharniere. Hochwertige Doppelkolben-Gasdruckfedern.

Eigenschaften: Komfortschachtabdeckung. Ausführung mit 10 cm tiefer Wanne. Mit umlaufender EPDM-Dichtung geruchsdicht und weitgehend wasserdicht (völlige Wasserdichtheit nicht garantiert). Öffnungswerkzeuge inklusive. Das Öffnen wird durch die patentierten Doppelkolben-Gasdruckfedern so unterstützt, dass die Abdeckung von einer Person geöffnet und geschlossen werden kann. Mit Fallschutzvorrichtung.

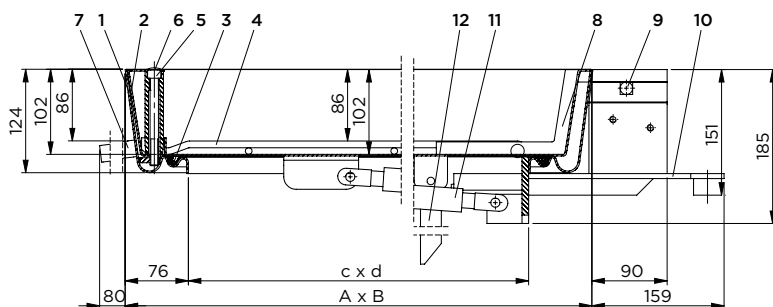
Anwendungsempfehlung: Für Schächte, die ohne besondere Kraftanstrengung geöffnet werden sollen. Speziell dort, wo die Schachtabdeckung mit Betonplatten, Ziegeln, Pflastersteinen usw. ausgelegt wird.

Einbau: Bitte die mitgelieferte Einbauanleitung unbedingt vor dem Einbau genau lesen und unsere Angaben beachten. Auf einen dichten Anschluss an der Zargenunterseite achten.

Wichtiger Hinweis: Aus Transportgründen sind die Gasdruckfedern nicht montiert. Diese sind nach dem Versetzen der verschraubten Abdeckung und dem Befüllen der Wanne (Beton muss ausgehärtet sein) im geöffneten Zustand nach unserer Montageanleitung zu montieren.

Ausschreibungstext: www.hago.at

BVH-GD maxi/BVEH-GD maxi



- | | | |
|-------------|--------------------------|--------------------------|
| 1 Zarge | 5 Innensechskantschraube | 9 Scharnier |
| 2 Wanne | 6 Abdeckkappe | 10 Ankerflansch |
| 3 Dichtung | 7 Anker | 11 Gasdruckfeder |
| 4 Bewehrung | 8 Verstärkung | 12 Fallschutzvorrichtung |

Type	Lichtes Schachtmaß (ca. cm)	Äußere Abmessungen (ca. cm)	Gewicht unbefüllt ca.	L / B'
Stahl verzinkt				
BVH-GD maxi 66	60 x 60	75 x 75	51 kg	L
BVH-GD maxi 86	80 x 60	95 x 75	57 kg	B
BVH-GD maxi 88	80 x 80	95 x 95	64 kg	L
BVH-GD maxi 106	100 x 60	115 x 75	63 kg	B
BVH-GD maxi 108	100 x 80	115 x 95	79 kg	B
BVH-GD maxi 110	100 x 100	115 x 115	85 kg	B
Edelstahl				
BVEH-GD maxi 66	60 x 60	75 x 75	48 kg	B
BVEH-GD maxi 86	80 x 60	95 x 75	54 kg	B
BVEH-GD maxi 88	80 x 80	95 x 95	60 kg	B
BVEH-GD maxi 106	100 x 60	115 x 75	59 kg	B
BVEH-GD maxi 108	100 x 80	115 x 95	74 kg	B
BVEH-GD maxi 110	100 x 100	115 x 115	80 kg	B

Wanntiefe ca. 10,2 cm

Einbauhöhe ca. 12,5 cm

Sondergrößen möglich

*L = Artikel wird auf Lager geführt

*B = Artikel wird auf Bestellung gefertigt



BVHS-GD 400 Stahl BVEHS-GD 400 Edelstahl

mit Öffnungshilfe – Geruchsdicht und weitgehend wasserdicht



BVHS-GD 400
offen

Belastung: 400 kN Prüfkraft (EN 124), bei mind. 5 cm Betonstärke der Güte C35/45(EN 206).

Material: Zarge und Wanne aus 2 mm Kaltabkantstahl. Wannenseite mit Stahlträgern verstärkt. Zarge mit Zusatzrahmen verstärkt. Im Vollbad feuerverzinkt. Oder aus Edelstahl, Werkstoff 1.4301 gebeizt. Hoch belastbare Scharniere. Hochwertige Doppelkolben-Gasdruckfedern. Gut chemikalienbeständige Spezialdichtung. Stabile Rippentorstahlarmierung.

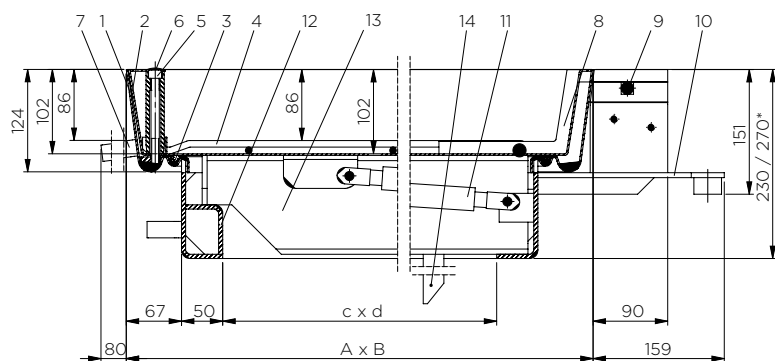
Eigenschaften: Komfortschachtabdeckung. Ausführung mit 10 cm tiefer Wanne. Mit umlaufender EPDM-Dichtung geruchsdicht und weitgehend wasserdicht (völlige Wasserdichtheit nicht garantiert). Öffnungswerkzeuge inklusive. Das Öffnen wird durch die patentierten Doppelkolben-Gasdruckfedern so unterstützt, dass die Abdeckung von einer Person geöffnet und geschlossen werden kann. Mit Fallschutzvorrichtung. Die Schachtabdeckung ist mit einem Wasserablaufstutzen ausgestattet. Es besteht beim Einbau die Möglichkeit (falls gewünscht) einen Ablauf (Rohr oder Schlauch) anzuschließen. Dadurch wird Wasser direkt aus der Zarge abgeleitet und die Wasserdichtheit der Schachtabdeckung erhöht.

Anwendungsempfehlung: Als befahrbare Abdeckung in Hallen (Staplerverkehr), oder im Gebäudevorplatzbereich, oder für untergeordnete Verkehrsflächen (Fußgängerzonen). Für Schächte, die ohne besondere Kraftanstrengung geöffnet werden sollen. Speziell dort, wo die Schachtabdeckung mit Betonplatten, Ziegeln, Pflastersteinen usw. ausgelegt wird.

Einbau: Bitte die mitgelieferte Einbauanleitung unbedingt vor dem Einbau genau lesen und unsere Angaben beachten. Auf einen dichten Anschluss an der Zargenunterseite achten. Wichtiger Hinweis: Im Lieferzustand sind die Gasdruckfedern nicht montiert. Diese sind nach dem Versetzen der verschraubten Abdeckung und dem Befüllen der Wanne (Beton muss ausgehärtet sein) im geöffneten Zustand nach unserer Montageanleitung zu montieren.

Ausschreibungstext: www.hago.at

BVHS-GD 400/BVEHS-GD 400



- | | | |
|--------------------------|------------------|-------------------------------------|
| 1 Zarge | 6 Abdeckkappe | 12 Verstärkung Zarge (Zusatzrahmen) |
| 2 Wanne | 7 Anker | 13 Verstärkung Wanne |
| 3 Dichtung | 8 Verstärkung | 14 Fallschutzvorrichtung |
| 4 Bewehrung | 9 Scharnier | |
| 5 Innensechskantschraube | 10 Ankerflansch | |
| | 11 Gasdruckfeder | |

Type	Lichtes Schachtmaß (ca. cm)	Äußere Abmessungen (ca. cm)	Gewicht unbefüllt ca.	L / B*
Stahl verzinkt	c x d	A x B		
BVHS-GD 400/66	60 x 60	75,2 x 83,8	90 kg	B
BVHS-GD 400/86	80 x 60	95,2 x 83,8	115 kg	B
BVHS-GD 400/88	80 x 80	95,2 x 103,8	133 kg	L
BVHS-GD 400/106	100 x 60	115,2 x 83,8	122 kg	B
BVHS-GD 400/110	100 x 100	115,2 x 123,8	209 kg	B
Edelstahl				
BVEHS-GD 400/66	60 x 60	75,2 x 83,8	87 kg	B
BVEHS-GD 400/86	80 x 60	95,2 x 83,8	112 kg	B
BVEHS-GD 400/88	80 x 80	95,2 x 103,8	132 kg	B
BVEHS-GD 400/106	100 x 60	115,2 x 83,8	115 kg	B
BVEHS-GD 400/110	100 x 100	115,2 x 123,8	197 kg	B

Wanntentiefe ca. 10,2 cm

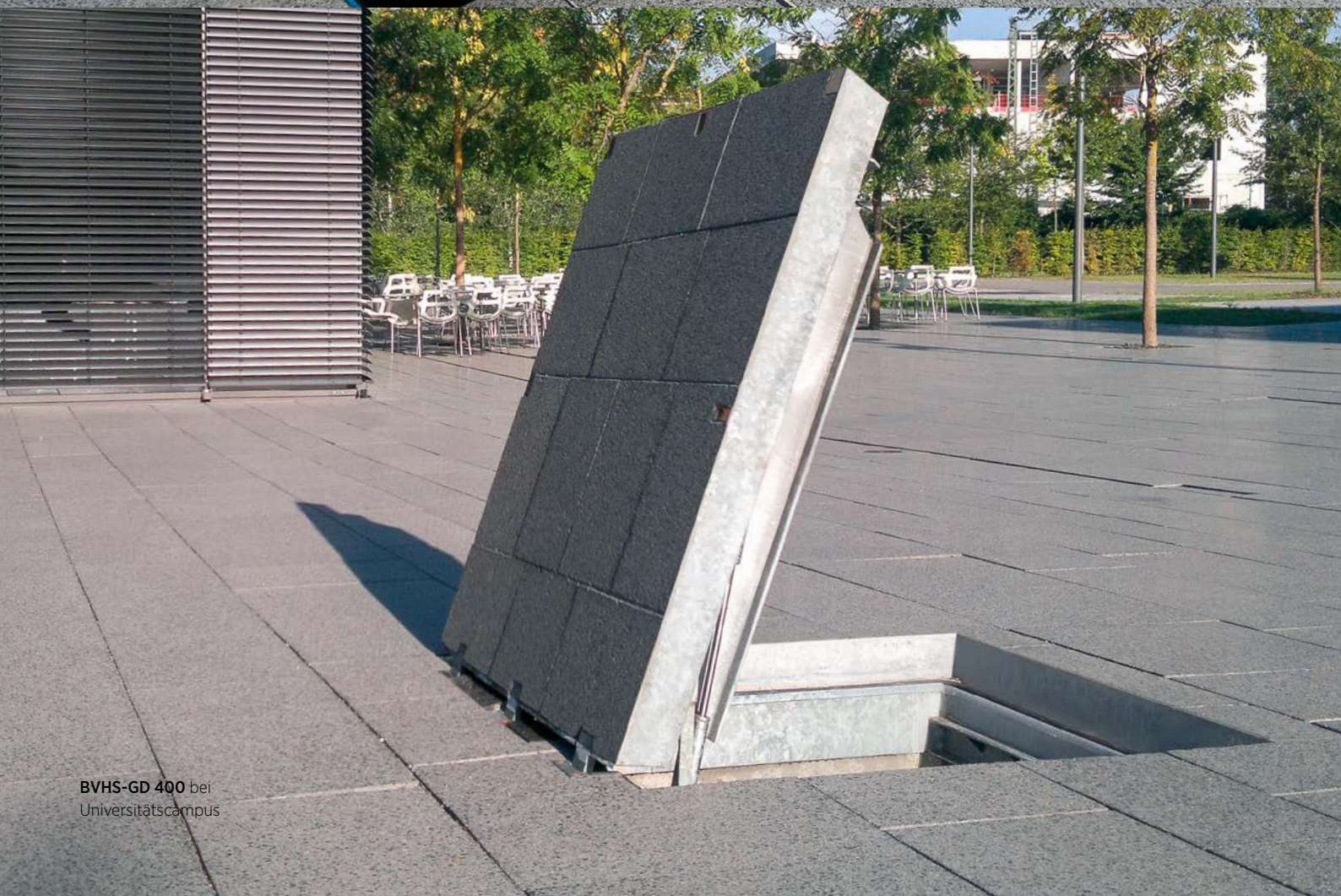
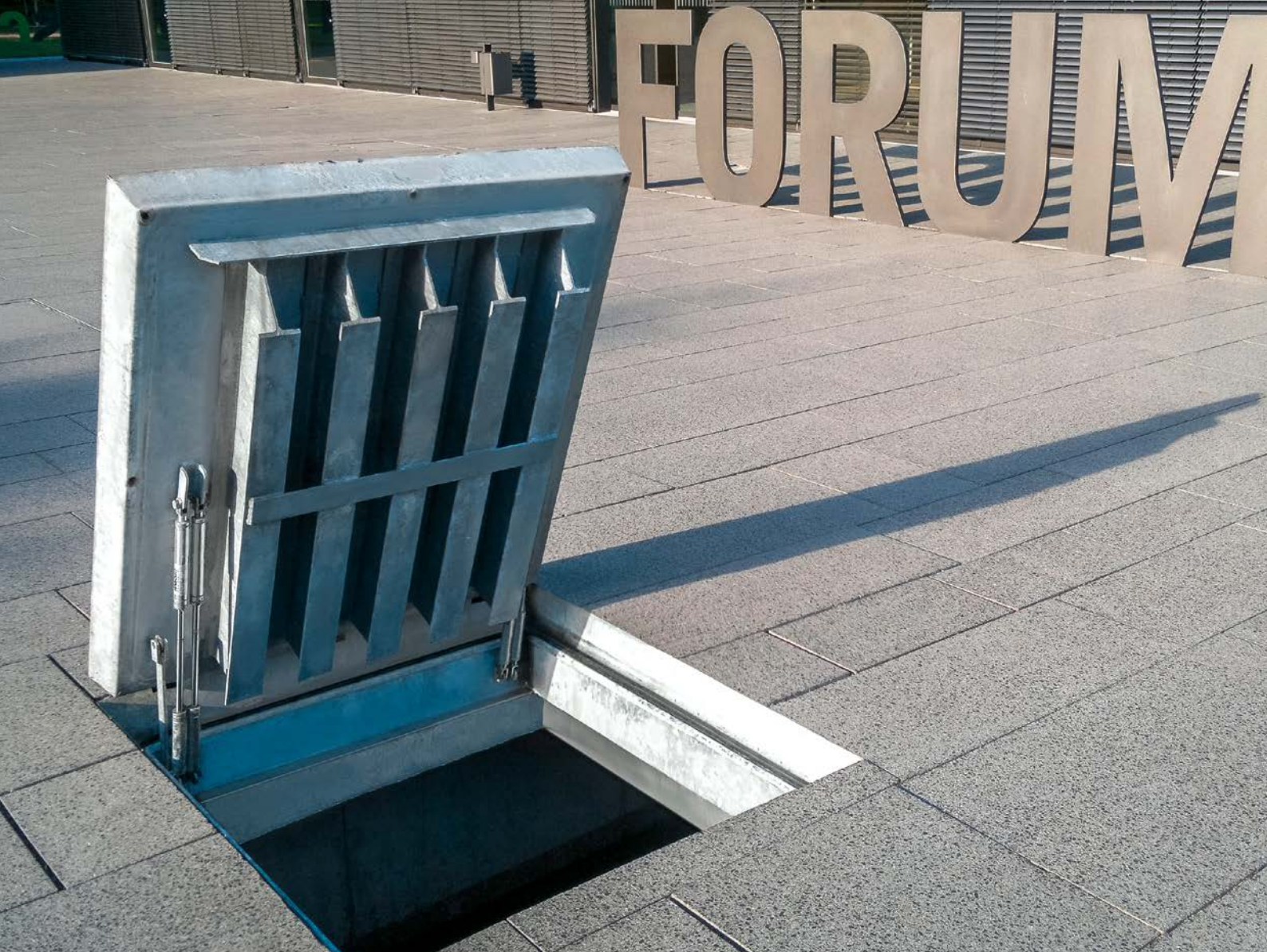
Einbauhöhe: bis zur Größe BVHS-GD 88 ca. 23 cm

BVHS-GD 110 ca. 27cm

Sondergrößen möglich

*L = Artikel wird auf Lager geführt

*B = Artikel wird auf Bestellung gefertigt



BVHS-GD 400 bei
Universitätscampus

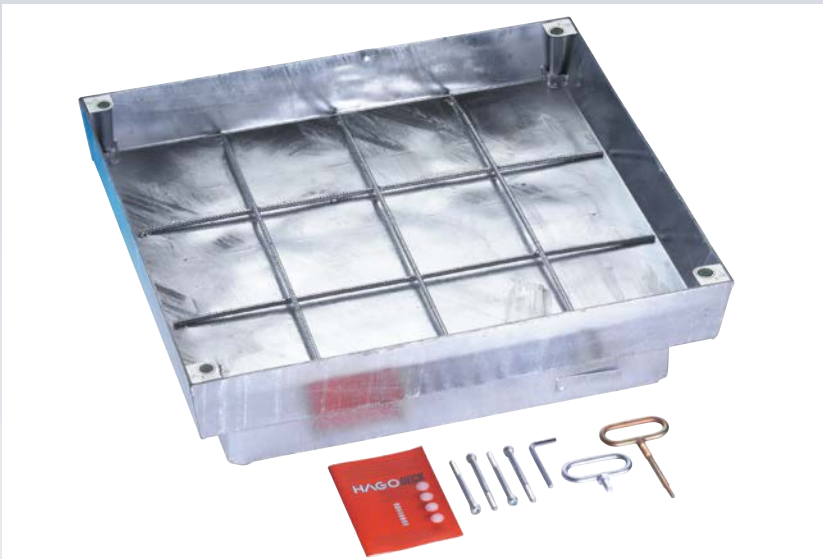


BVEHS 250 Edelstahl,
Gebäudevorplatz



BVHS 250 Stahl BVEHS 250 Edelstahl

mit hoher Wanne für Pflastersteinbefüllung
für Staplerbetriebe oder Pflastersteinbefüllung – geruchs- und wasserdicht



BVHS-250
Wannenunterseite mit IPE-Trägern
und Flachstahl verstärkt

Belastung: 250 kN Prüfkraft (EN 124) bei mind. 5 cm Betonstärke.

Material: Zarge und Wanne aus feuerverzinktem Stahlblech bzw. aus Edelstahl Nr. 1.4301 (auf Wunsch auch in Nr. 1.4571 lieferbar).

Eigenschaften: Geruchs- und wasserdichte Schachtabdeckung in schwerer Ausführung mit 10 cm tiefer Wanne. Wannenunterseite mit Stahlträgern verstärkt. Gut chemikalienbeständige Spezialdichtung. Stabile Rippentorstahlarmierung.

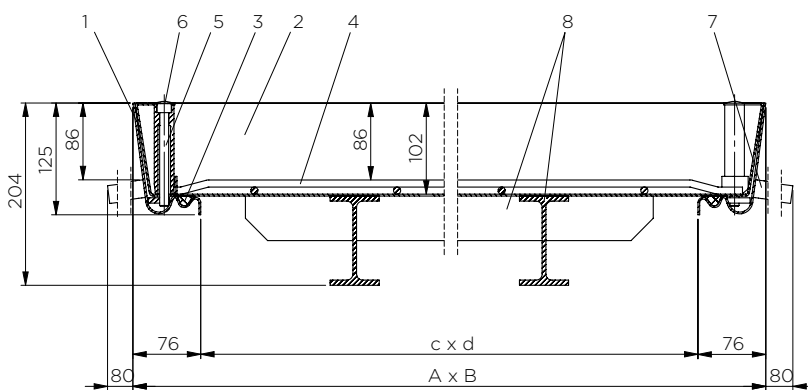
Öffnen mit dem Lift off System: Jeder HAGODECK Type BVHS liegt eine Garnitur Aushebeschlüssel sowie eine genaue Einbauanleitung bei. Die **HAGO-Vorteilsidee:** Festsitzende Wannen werden mit dem goldenen Aushebeschlüssel durch einfaches Eindrehen hochgeliftet.

Anwendungsempfehlung: Als befahrbare Abdeckung in Hallen und im Gebäudevorplatzbereich, speziell bei Staplerbetrieb. Auch für untergeordnete Verkehrsflächen (Fußgängerzonen). Speziell dort, wo die Abdeckung mit Waschbetonplatten, Ziegeln, Pflastersteinen usw. ausgelegt werden soll.

Einbau: Der Einbau muss fachgerecht nach unserer Einbauanleitung erfolgen. Bei wasserdichten Typen ist auf der Baustelle besonders auf einen wasserdichten Anschluss an der Zargenunterseite zu achten.

Ausschreibungstext: www.hago.at

BVS-250 Stahl/BVES-250 Edelstahl



- | | | |
|------------|-----------------------|---------------------|
| 1 Zarge | 4 Bewehrung | 7 Anker |
| 2 Wanne | 5 Innensechskantschr. | 8 Verstärkung Wanne |
| 3 Dichtung | 6 Abdeckkappe | |

Type	Lichtes Schachtmaß (ca. cm)	Äußere Abmessungen (ca. cm)	Gewicht unbefüllt ca.	L / B'
Stahl verzinkt	c x d	A x B		
BVHS 250/44	40 x 40	55,2 x 55,2	26 kg	L
BVHS 250/55	50 x 50	65,2 x 65,2	33 kg	L
BVHS 250/64	60 x 40	75,2 x 55,2	31 kg	B
BVHS 250/66	60 x 60	75,2 x 75,2	39 kg	L
BVHS 250/86	80 x 60	95,2 x 75,2	50 kg	B
BVHS 250/88	80 x 80	95,2 x 95,2	61 kg	L
BVHS 250/106	100 x 60	115,2 x 75,2	61 kg	B
BVHS 250/108	100 x 80	115,2 x 95,2	74 kg	B
BVHS 250/110	100 x 100	115,2 x 115,2	85 kg	B
Edelstahl				
BVEHS 250/44	40 x 40	55,2 x 55,2	25 kg	B
BVEHS 250/55	50 x 50	65,2 x 65,2	32 kg	B
BVEHS 250/64	60 x 40	75,2 x 55,2	30 kg	B
BVEHS 250/66	60 x 60	75,2 x 75,2	38 kg	B
BVEHS 250/86	80 x 60	95,2 x 75,2	49 kg	B
BVEHS 250/88	80 x 80	95,2 x 95,2	61 kg	B
BVEHS 250/106	100 x 60	115,2 x 75,2	61 kg	B
BVEHS 250/108	100 x 80	115,2 x 95,2	74 kg	B
BVEHS 250/110	100 x 100	115,2 x 115,2	88 kg	B

Wanntiefe ca. 10,2 cm, **Einbauhöhe** ca. 12,5 cm Stahlträger reichen ca. 10 cm in den Schacht. | **Sondergrößen möglich**

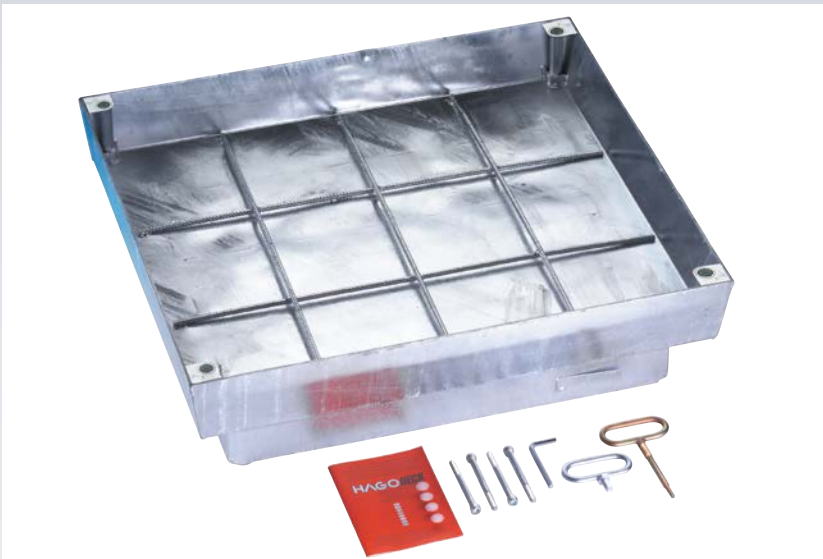
*L = Artikel wird auf Lager geführt

*B = Artikel wird auf Bestellung gefertigt



BVHS 400 Stahl BVEHS 400 Edelstahl

für Staplerbetrieb Ausführung mit
Hoher Wanne für Pflastersteinbefüllung – geruchs und wasserdicht



BVHS-400

Unterseite mit Zusatzrahmen,
IPE-Trägern und Flachstahl verstärkt

Belastung: 400 kN Prüfkraft (EN 124) bei mind. 5 cm Betonstärke.

Material: Zarge und Wanne aus feuerverzinktem Stahlblech bzw. aus Edelstahl Nr. 1.4301 (auf Wunsch auch in Nr. 1.4571 lieferbar).

Eigenschaften: Geruchs- und wasserdichte Schachtabdeckung in schwerer Ausführung mit 10 cm tiefer Wanne. Wannenseite mit Stahlträgern verstärkt. Bei Type BVHS 400 Zarge mit Zusatzrahmen verstärkt. Gut chemikalienbeständige Spezialdichtung. Stabile Rippentorstahlarmierung.

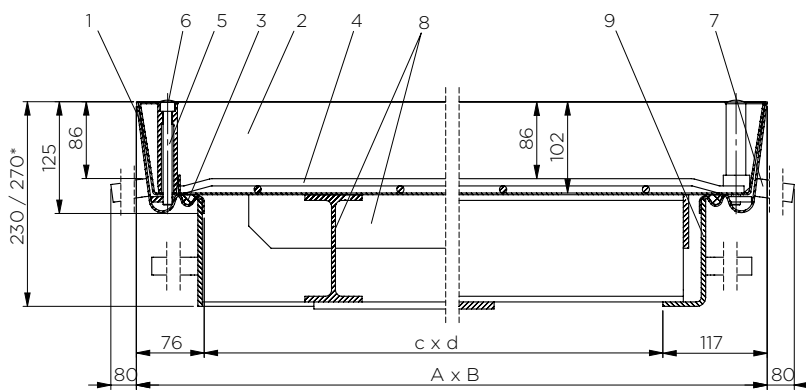
Öffnen mit dem Lift off System: Jeder HAGODECK Type BVHS liegt eine Garnitur Aushebeschlüssel sowie eine genaue Einbauanleitung bei. Die **HAGO-Vorteilsidee:** Festsitzende Wannen werden mit dem goldenen Aushebeschlüssel durch einfaches Eindrehen hochgeliftet.

Anwendungsempfehlung: Als befahrbare Abdeckung in Hallen und im Gebäudevorplatzbereich, speziell bei Staplerbetrieb. Auch für untergeordnete Verkehrsflächen (Fußgängerzonen). Speziell dort, wo die Abdeckung mit Waschbetonplatten, Ziegeln, Pflastersteinen usw. ausgelegt werden soll.

Einbau: Der Einbau muss fachgerecht nach unserer Einbauanleitung erfolgen. Bei wasserdichten Typen ist auf der Baustelle besonders auf einen wasserdichten Anschluss an der Zargenunterseite zu achten.

Ausschreibungstext: www.hago.at

BVS-400 Stahl/BVS-400 Edelstahl



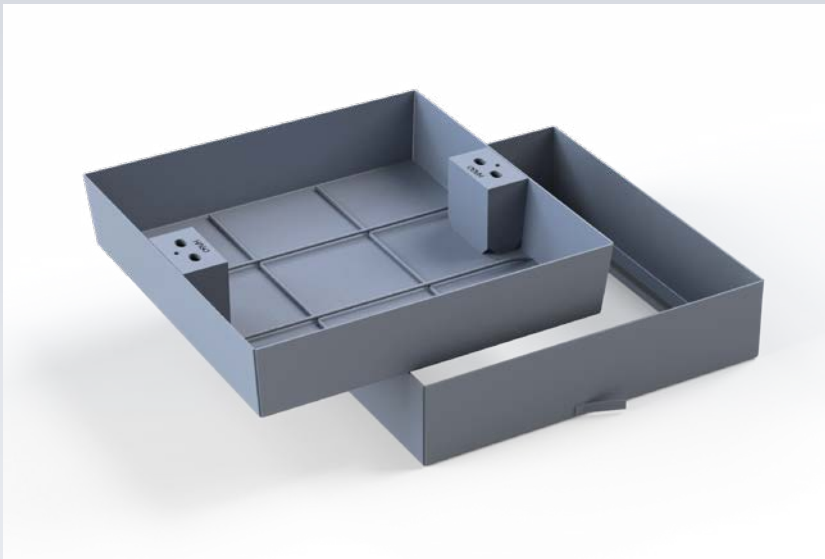
- | | | |
|-------------|-----------------------|----------------------|
| 1 Zarge | 5 Innensechskantschr. | 9 Verstärkungsrahmen |
| 2 Wanne | 6 Abdeckkappe | (nur bei BVHS 400) |
| 3 Dichtung | 7 Anker | |
| 4 Bewehrung | 8 Verstärkung Wanne | |

Type	Lichtes Schachtmaß (ca. cm)	Äußere Abmessungen (ca. cm)	Gewicht unbefüllt ca.	L / B'
Stahl verzinkt	c x d	A x B		
BVHS 400/44	40 x 40	55,2 x 63,2	49 kg	L
BVHS 400/55	50 x 50	65,2 x 73,2	60 kg	L
BVHS 400/64	60 x 40	75,2 x 63,2	57 kg	B
BVHS 400/66	60 x 60	75,2 x 83,2	69 kg	L
BVHS 400/86	80 x 60	95,2 x 83,2	95 kg	B
BVHS 400/88	80 x 80	95,2 x 103,2	115 kg	L
BVHS 400/106	100 x 60	115,2 x 83,2	113 kg	B
BVHS 400/108	100 x 80	115,2 x 103,2	150 kg	B
BVHS 400/110	100 x 100	115,2 x 123,2	188 kg	B
Edelstahl				
BVEHS 400/44	40 x 40	55,2 x 63,2	48 kg	B
BVEHS 400/55	50 x 50	65,2 x 73,2	58 kg	B
BVEHS 400/64	60 x 40	75,2 x 63,2	56 kg	B
BVEHS 400/66	60 x 60	75,2 x 83,2	69 kg	B
BVEHS 400/86	80 x 60	95,2 x 83,2	94 kg	B
BVEHS 400/88	80 x 80	95,2 x 103,2	113 kg	B
BVEHS 400/106	100 x 60	115,2 x 83,2	143 kg	B
BVEHS 400/108	100 x 80	115,2 x 103,2	155 kg	B
BVEHS 400/110	100 x 100	115,2 x 123,2	188 kg	B

Wannentiefe ca. 10,2 cm, **Einbauhöhe** bis BVHS 400/88 ca. 23 cm, BVHS 400/110 ca. 27 cm | **Sondergrößen möglich**

*L = Artikel wird auf Lager geführt

*B = Artikel wird auf Bestellung gefertigt



Belastung: 125 kN Prüfkraft EN 124 bei mind. 5 cm Betonstärke der Güte C35/45 (EN 206)

Material: BVXH: Zarge und Wanne aus Stahlblech. Im Tauchbad feuerverzinkt. Gut chemikalienbeständige Spezialdichtung.

BVEXH: Zarge und Wanne aus Edelstahl V2A (1.4301) bzw. auf Wunsch V4A (1.4571). Nach dem Schweißen im Vollbad gebeizt. Gut chemikalienbeständige Spezialdichtung

Eigenschaften: Extra hohe Ausführung. Ideale Schachtabdeckung für Flächen im Gebäudevorplatzbereich. In die **150 mm tiefe Wanne** können unter anderem Pflastersteine bis 100 mm Höhe verlegt werden. Dank EPDM Dichtung ist die Abdeckung geruchsdicht und weitgehend wasserdicht.

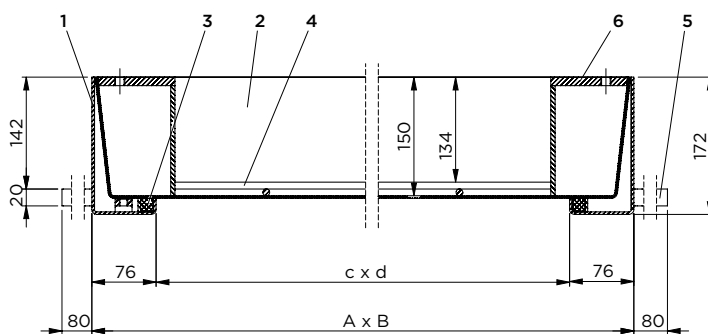
Aushebeplatten: Die Aushebeplatten sind jeweils mit 2 Langlöchern (für übliche Einhängewerkzeuge, nicht im Lieferumfang) und einem Gewinde für den HAGOlifter (Hebegerät) ausgeführt.

Anwendungsempfehlung: Schachtabdeckung für den Gebäudevorplatz für bis zu 100 mm hohe Pflastersteine, Betonsteine etc.

Einbau: Der Einbau muss fachgerecht nach unserer Einbauanleitung erfolgen. Bei wasserdichten Typen ist auf der Baustelle besonders auf einen dichten Anschluss an der Zargenunterseite zu achten.

Ausschreibungstext: www.hago.at

BVXH Stahl/BVEXH Edelstahl

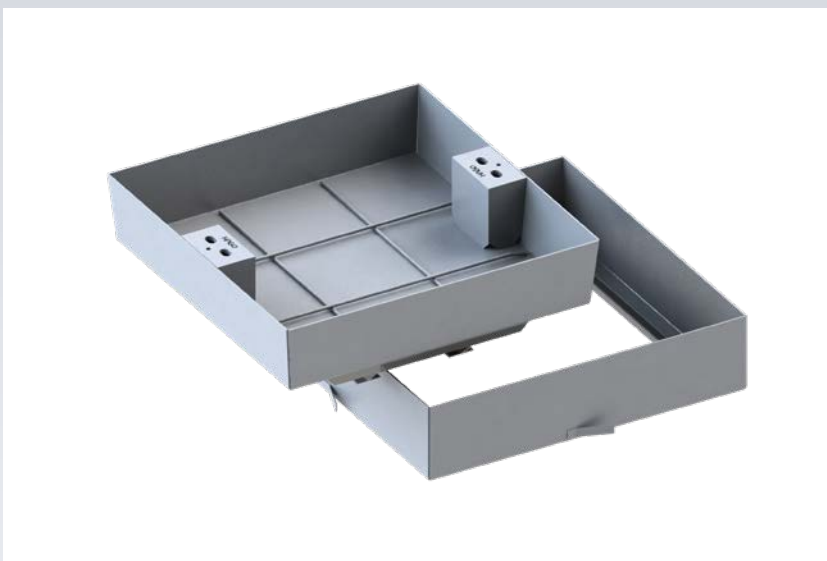


- 1 Zarge
- 2 Wanne
- 3 Dichtung
- 4 Bewehrung
- 5 Anker
- 6 Aushebeplatte

Type	Lichtes Schachtmaß (ca. cm)	Äußere Abmessungen (ca. cm)	Gewicht unbefüllt ca.	L / B'
Stahl verzinkt		c x d	A x B	
BVXH 66	60 x 60	75,2 x 75,2	48 kg	B
BVXH 88	80 x 80	95,2 x 95,2	65 kg	B
BVXH 110	100 x 100	115,2 x 115,2	84 kg	B
Edelstahl				
BVEXH 66	60 x 60	75,2 x 75,2	48 kg	B
BVEXH 88	80 x 80	95,2 x 95,2	65 kg	B
BVEXH 110	100 x 100	115,2 x 115,2	84 kg	B

Sondergrößen möglich
Sonderhöhen (Wanntiefen) möglich

*L = Artikel wird auf Lager geführt
*B = Artikel wird auf Bestellung gefertigt



BVXHS 250

Belastung: 250 kN Prüfkraft EN 124 bei mind. 5 cm Betonstärke der Güte C35/45 (EN 206)

Material:

BVXHS 250: Zarge und Wanne aus Stahlblech. Die Wannenseite ist mit Stahlträgern verstärkt. Im Tauchbad feuerverzinkt. Gut chemikalienbeständige Spezialdichtung.

BVEXHS 250: Zarge, Wanne und Verstärkung aus Edelstahl V2A (1.4301) bzw. auf Wunsch V4A (1.4571). Nach dem Schweißen im Vollbad gebeizt. Gut chemikalienbeständige Spezialdichtung.

Eigenschaften: Extra hohe und robuste Ausführung. Ideale Schachtabdeckung für LKW befahrbare Flächen im Gebäudevorplatzbereich. In die **150 mm tiefe Wanne** können unter anderem Pflastersteine bis 100 mm Höhe verlegt werden. HAGODECK Typen BVXHS 250 bzw. BVEXHS 250 überzeugen durch hohe Tragkraft und stabile Bauweise. Dank EPDM Dichtung ist die Abdeckung geruchsdicht und weitgehend wasserdicht.

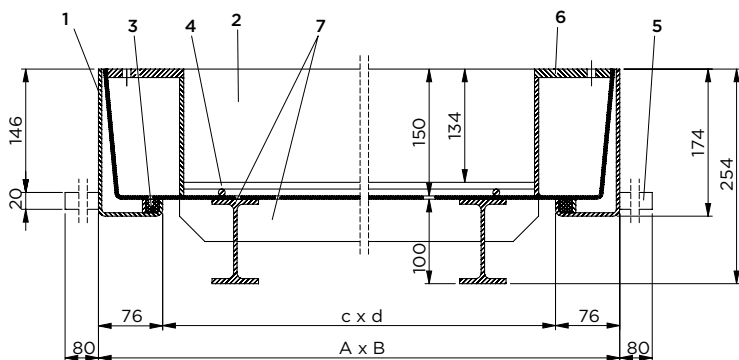
Aushebeplatten: Die Aushebeplatten sind jeweils mit 2 Langlöchern (für übliche Einhängewerkzeuge, nicht im Lieferumfang) und einem Gewinde für den HAGOLifter (Hebegerät) ausgeführt.

Anwendungsempfehlung: Als LKW befahrbare Schachtabdeckung in Hallen und im Vorplatzbereich. Für bis zu 100 mm hohe Pflastersteine, Betonsteine etc.

Einbau: Der Einbau muss fachgerecht nach unserer Einbauanleitung erfolgen. Bei wasserdichten Typen ist auf der Baustelle besonders auf einen dichten Anschluss an der Zargenunterseite zu achten.

Ausschreibungstext: www.hago.at

BVXHS 250 Stahl/BVEXHS 250 Edelstahl



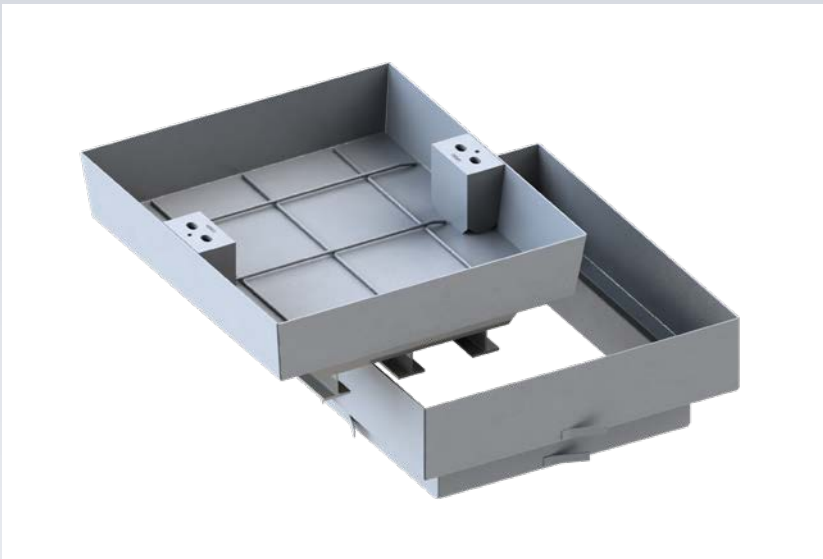
- 1 Zarge
- 2 Wanne
- 3 Dichtung
- 4 Bewehrung
- 5 Anker
- 6 Aushebeplatte
- 7 Verstärkung Wanne

Type	Lichtes Schachtmaß (ca. cm)	Äußere Abmessungen (ca. cm)	Gewicht unbefüllt ca.	L / B*
Stahl verzinkt		c x d	A x B	
BVXHS 250 66	60 x 60	75,2 x 75,2	72 kg	B
BVXHS 250 88	80 x 80	95,2 x 95,2	101 kg	B
BVXHS 250 110	100 x 100	115,2 x 115,2	140 kg	B
Edelstahl				
BVEXHS 250 66	60 x 60	75,2 x 75,2	72 kg	B
BVEXHS 250 88	80 x 80	95,2 x 95,2	101 kg	B
BVEXHS 250 110	100 x 100	115,2 x 115,2	140 kg	B

Sondergrößen möglich
Sonderhöhen (Wanntiefen) möglich

*L = Artikel wird auf Lager geführt

*B = Artikel wird auf Bestellung gefertigt



BVXHS 400

Belastung: 400 kN Prüfkraft EN 124 bei mind. 5 cm Betonstärke der Güte C35/45 (EN 206)

Material:

BVXHS 400: Zarge und Wanne aus Stahlblech. Die Wannenunterseite ist mit Stahlträgern verstärkt. Im Tauchbad feuerverzinkt. Gut chemikalienbeständige Spezialdichtung.

BVEXHS 400: Zarge, Wanne und Verstärkung aus Edelstahl V2A (1.4301) bzw. auf Wunsch V4A (1.4571). Nach dem Schweißen im Vollbad gebeizt. Gut chemikalienbeständige Spezialdichtung

Eigenschaften: Extra hohe und robuste Ausführung. Ideale Schachtabdeckung für LKW befahrbare Flächen im Gebäudevorplatzbereich. In die **150mm tiefe Wanne** können unter anderem Pflastersteine bis 100 mm Höhe verlegt werden. HAGODECK Typen BVXHS 400 bzw. BVEXHS 400 überzeugen durch hohe Tragkraft und stabile Bauweise. Dank EPDM Dichtung ist die Abdeckung geruchsdicht und weitgehend wasserdicht.

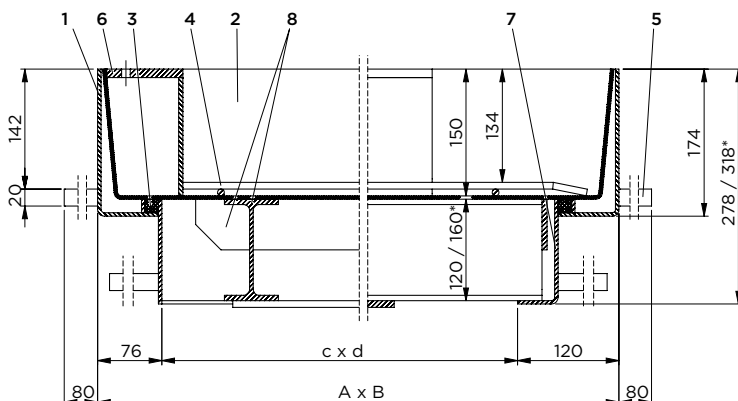
Aushebeplatten: Die Aushebeplatten sind jeweils mit 2 Langlöchern (für übliche Einhängewerkzeuge, nicht im Lieferumfang) und einem Gewinde für den HAGOLifter (Hebegerät) ausgeführt.

Anwendungsempfehlung: Als LKW befahrbare Schachtabdeckung in Hallen, im Vorplatzbereich und für untergeordnete Verkehrsflächen (Fußgängerzone). Für bis zu 100mm hohe Pflastersteine, Betonsteine etc.

Einbau: Der Einbau muss fachgerecht nach unserer Einbauanleitung erfolgen. Bei wasserdichten Typen ist auf der Baustelle besonders auf einen dichten Anschluss an der Zargenunterseite zu achten.

Ausschreibungstext: www.hago.at

BVXHS 400 Stahl/BVEXHS 400 Edelstahl



- 1 Zarge
- 2 Wanne
- 3 Dichtung
- 4 Bewehrung
- 5 Anker
- 6 Aushebeplatte
- 7 Verstärkung Zarge (Zusatzrahmen)
- 8 Verstärkung Wanne

Type	Lichtes Schachtmaß (ca. cm)	Äußere Abmessungen (ca. cm)	Gewicht unbefüllt ca.	L / B*
Stahl verzinkt				
BVXHS 400 66	60 x 60	76 x 84	100 kg	B
BVXHS 400 88	80 x 80	96 x 104	151 kg	B
BVXHS 400 110	100 x 100	116 x 124	178 kg	B
Edelstahl				
BVEXHS 400 66	60 x 60	76 x 84	100 kg	B
BVEXHS 400 88	80 x 80	96 x 104	151 kg	B
BVEXHS 400 110	100 x 100	116 x 124	178 kg	B

Sondergrößen möglich
Sonderhöhen (Wanntiefen) möglich

*L = Artikel wird auf Lager geführt

*B = Artikel wird auf Bestellung gefertigt



RV-Stahl: Belastung: 15 kN Prüfkraft EN 124.

Material: Zarge aus 2 mm Kaltabkantstahl mit Präzisionswerkzeugen profiliert. Feuerverzinkt. Platte aus Tränenblech.

Eigenschaften: Geruchs- und wasserdichte Ausführung, flache Bauweise. Gut chemikalienbeständige Spezialdichtung. Öffnungswerkzeug inklusive.

Anwendungsempfehlung: Für begehbare Schächte im Gebäudeinneren und im Vorplatzbereich, insbesondere für Inspektions- und Kontrollschächte.

Einbau: Der Einbau muss fachgerecht nach unserer Einbauanleitung erfolgen. Bei wasserdichten Typen ist auf der Baustelle besonders auf einen dichten Anschluss an der Zargenunterseite zu achten.

Ausschreibungstext: www.hago.at

RV Stahl

1 Zarge
2 Platte aus Tränenblech
3 Dichtung
4 Innensechskantschr.
5 Anker
6 Hülse
7 Abdeckkappe

Type	Lichtes Schachtmaß (ca. cm)	Äußere Abmessungen (ca. cm)	Gewicht ca.	L / B*
	c x d	A x B		
RV 55	50 x 50	60,5 x 60,5	23 kg	L
RV 64	60 x 40	70,5 x 50,5	22 kg	L
RV 66	60 x 60	70,5 x 70,5	29 kg	L
RV 86	80 x 60	90,5 x 70,5	37 kg	L
RV 88	80 x 80	90,5 x 90,5	45 kg	L
RV 106	100 x 60	110,5 x 70,5	44 kg	L
RV 108	100 x 80	110,5 x 90,5	55 kg	B
RV 110	100 x 100	110,5 x 110,5	66 kg	L

Einbauhöhe ca. 6 cm | Sondergrößen möglich

*L = Artikel wird auf Lager geführt *B = Artikel wird auf Best. gefertigt



RVE-Edelstahl: Belastung: 15 kN Prüfkraft EN 124.

Material: Zarge, Platte und Verstärkung aus Edelstahl Nr. 1.4301 auf Wunsch auch Nr. 1.4571

Eigenschaften: Geruchs- und wasserdichte Ausführung. Gut chemikalienbeständige Spezialdichtung. Absolut rostfrei. Öffnungswerkzeug inklusive.

Anwendungsempfehlung: Für begehbare Schächte im Gebäudeinneren und im Vorplatzbereich, speziell dort, wo absolute Korrosionsbeständigkeit von großem Vorteil ist.

Einbau: Der Einbau muss fachgerecht nach unserer Einbauanleitung erfolgen. Bei wasserdichten Typen ist auf der Baustelle besonders auf einen dichten Anschluss an der Zargenunterseite zu achten.

RVE Edelstahl

1 Zarge
2 Platte aus Tränenblech
3 Dichtung
4 Innensechskantschr.
5 Anker
6 Hülse
7 Abdeckkappe

Type	Lichtes Schachtmaß (ca. cm)	Äußere Abmessungen (ca. cm)	Gewicht ca.	L / B*
	c x d	A x B		
RVE 22	20 x 20	30,5 x 30,5	7 kg	L
RVE 33	30 x 30	40,5 x 40,5	10 kg	L
RVE 44	40 x 40	50,5 x 50,5	16 kg	L
RVE 55	50 x 50	60,5 x 60,5	21 kg	L
RVE 64	60 x 40	70,5 x 50,5	21 kg	L
RVE 66	60 x 60	70,5 x 70,5	28 kg	L
RVE 86	80 x 60	90,5 x 70,5	35 kg	L
RVE 88	80 x 80	90,5 x 90,5	43 kg	L
RVE 106	100 x 60	110,5 x 70,5	41 kg	L
RVE 108	100 x 80	110,5 x 90,5	51 kg	B
RVE 110	100 x 100	110,5 x 110,5	62 kg	L

Weitere Infos siehe Tabelle RV Stahl. Ausschreibungstext: hago.at



Belastung: 125 kN, 250 kN oder 400 kN Prüfkraft EN 124

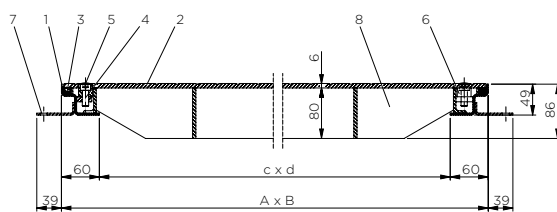
Material: RVS: Zarge aus feuerverzinktem Stahl. Tränenblechplatte Stahl verzinkt 6 mm (125 kN und 250 kN) bzw. 8 mm (400 kN) und verstärkter Unterseite. Gut chemikalienbeständig Spezialdichtung.
RVES: Zarge, Tränenblechplatte und Verstärkung aus Edelstahl V2A (1.4301) auch in V4A (1.4571) möglich. Gut chemikalienbeständige Spezialdichtung

Eigenschaften: RVS bzw. RVES in schwerer Ausführung: Tränenblechabdeckung mit hoher Tragkraft. Die ideale Lösung für PKW bzw. LKW befahrenen untergeordnete Verkehrsflächen und Hallen. Durch die EPDM Dichtung ist die Abdeckung weitgehend geruchs- und wasserdicht. Einbauanleitung und Aushebeschlüssel liegen bei.

Anwendungsempfehlung: Als befahrbare Abdeckung in Hallen und im Vorplatzbereich bzw. für untergeordnete Verkehrsflächen.

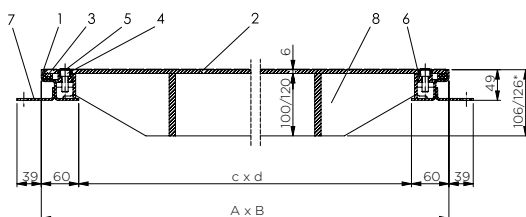
Einbau: Der Einbau muss fachgerecht nach unserer Einbauanleitung erfolgen. Bei wasserdichten Typen ist auf der Baustelle besonders auf einen dichten Anschluss an der Zargenunterseite zu achten.

RVS 125



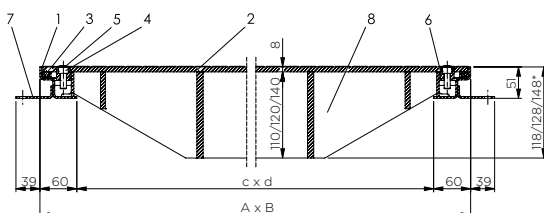
- 1 Zarge
- 2 Platte aus Tränenblech
- 3 Dichtung
- 4 Innensechskantschraube
- 5 Abdeckkappe
- 6 Hülse
- 7 Anker
- 8 Verstärkung Platte

RVS 250



- 1 Zarge
- 2 Platte aus Tränenblech
- 3 Dichtung
- 4 Innensechskantschraube
- 5 Abdeckkappe
- 6 Hülse
- 7 Anker
- 8 Verstärkung Platte

RVS 400



- 1 Zarge
- 2 Platte aus Tränenblech
- 3 Dichtung
- 4 Innensechskantschraube
- 5 Abdeckkappe
- 6 Hülse
- 7 Anker
- 8 Verstärkung Platte

Type	Lichtes Schachtmaß (ca. cm)	Äußere Abmessungen (ca. cm)	Gewicht ca.	L / B'
Stahl verzinkt	c x d	A x B		
RVS 125/ 66	60 x 60	72 x 72	43 kg	B
RVS 125/ 88	80 x 80	92 x 92	70 kg	B
RVS 125/ 110	100 x 100	112 x 112	106 kg	B
Edelstahl				
RVES 125/ 66	60 x 60	72 x 72	43 kg	B
RVES 125/ 88	80 x 80	92 x 92	70 kg	B
RVES 125/ 110	100 x 100	112 x 112	106 kg	B

Sondergrößen möglich

Type	Lichtes Schachtmaß (ca. cm)	Äußere Abmessungen (ca. cm)	Gewicht ca.	L / B'
Stahl verzinkt	c x d	A x B		
RVS 250 / 66	60 x 60	72 x 72	49 kg	B
RVS 250 / 88	80 x 80	92 x 92	78 kg	B
RVS 250 / 110	100 x 100	112 x 112	124 kg	B
Edelstahl				
RVES 250 / 66	60 x 60	72 x 72	49 kg	B
RVES 250 / 88	80 x 80	92 x 92	78 kg	B
RVES 250 / 110	100 x 100	112 x 112	124 kg	B

Sondergrößen möglich

Type	Lichtes Schachtmaß (ca. cm)	Äußere Abmessungen (ca. cm)	Gewicht ca.	L / B'
Stahl verzinkt	c x d	A x B		
RVS 400 / 66	60 x 60	72 x 72	68 kg	B
RVS 400 / 88	80 x 80	92 x 92	107 kg	B
RVS 400 / 110	100 x 100	112 x 112	155 kg	B
Edelstahl				
RVES 400 / 66	60 x 60	72 x 72	68 kg	B
RVES 400 / 88	80 x 80	92 x 92	107 kg	B
RVES 400 / 110	100 x 100	112 x 112	155 kg	B

Sondergrößen möglich



Type BR-D Stahl:

Material: Deckel und Zarge aus gekantetem Stahlblech. Im Vollbad feuerverzinkt. Mit Scharnier. Deckel ist im geöffneten Zustand aushängbar. Abgedeckte Absperrvorrichtung (Vorhangschloss gehört nicht zum Lieferumfang). Entlüftungsrohr (Ø 10 cm) mit Abdeckhut und Insektenschutzgitter. Abgedichtet mit Hohlkammerdichtung.

Anwendungsempfehlung: Für Einzelbrunnen, Quellfassungen, Hochbehälter usw.

BR-D Stahl

- 1 Zarge
- 2 Deckel
- 3 Dichtung
- 4 Entlüftungsrohr mit Abdeckung und Insektengitter
- 5 Scharnier
- 6 Absperrvorrichtung für Vorhangschloss mit Schutzkappe

Type	Lichtes Schachtmaß (ca. cm)	Äußere Abmessungen (ca. cm)	Gewicht ca.	L / B'
	c x d	A x B		
BR-D 55	49,5 x 49,5	56,5 x 56,5	15 kg	L
BR-D 66	59,5 x 59,5	66,5 x 66,5	18 kg	L
BR-D 88	79,5 x 79,5	86,5 x 86,5	21 kg	L

Gesamthöhe einschl. Lüftungszylinder ca. 30 cm
 *L = Artikel wird auf Lager geführt
 *B = Artikel wird auf Bestellung gefertigt

RG Stahl
mit Tränenblechplatte



Type RG Stahl:

Belastung: begehbar

Material: Zarge aus Walzprofil, Platte aus Tränenblech. Feuerverzinkt.

Eigenschaften: Einfache, begehbare Schachtabdeckung aus Tränenblech mit Reibverschluss. Nicht dicht. Öffnungsschlüssel ist im Lieferumfang enthalten.

Anwendungsempfehlung: Für einfache Abdeckungen in untergeordneter Funktion.

Ausschreibungstext: www.hago.at

RG Stahl

- 1 Zarge
- 2 Platte
- 3 Anker
- 4 Reibverschluss

Verstärkung der Unterseite kann je nach Größe variieren

Type	Lichtes Schachtmaß (ca. cm)	Äußere Abmessungen (ca. cm)	Gewicht ca.	L / B'
	c x d	A x B		
RG 33	27,3 x 27,3	34 x 34	4 kg	L
RG 44	37,3 x 37,3	44 x 44	6 kg	L
RG 55	47,3 x 47,3	54 x 54	9 kg	L
RG 64	57,3 x 37,3	64 x 44	8 kg	L
RG 66	57,3 x 57,3	64 x 64	12 kg	L
RG 88	77,3 x 77,3	84 x 84	20 kg	L
RG 106	97,3 x 57,3	104 x 64	20 kg	L

Einbauhöhe ca. 3 cm
 *L = Artikel wird auf Lager geführt
 *B = Artikel wird auf Bestellung gefertigt



Belastung: 15 kN Prüfkraft EN 124.

Material: Zarge aus Aluminium-Strangpressprofil. Platte aus Aluminium-Warzenblech 3,0/4,5 mm. Verstärkung der Unterseite aus Aluminium. Edelstahl-Schrauben.

Eigenschaften: Geruchs- und wasserdichte Ausführung. Gut chemikalienbeständige Spezialdichtung. Absolut rostfrei. Geringes Gewicht. Öffnungswerkzeug inklusive.

Anwendungsempfehlung: Für begehbare Schächte im Gebäudeinneren und im Vorplatzbereich, speziell dort, wo Korrosionsbeständigkeit und/oder geringes Gewicht von großem Vorteil sind.

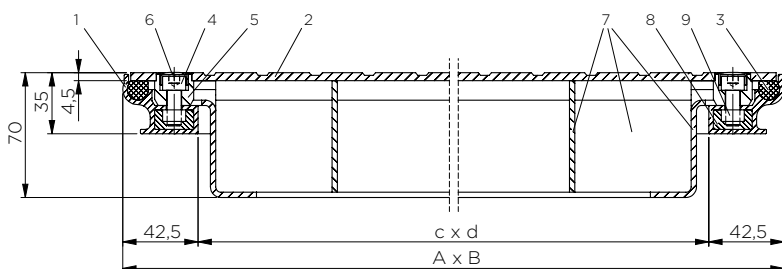
Einbau: Der Einbau muss fachgerecht nach unserer Einbauanleitung erfolgen. Bei wasserdichten Typen ist auf der Baustelle besonders auf einen dichten Anschluss an der Zargenunterseite zu achten.

Ausschreibungstext: www.hago.at



Unterseite verstärkt

RVA Alu



- | | | |
|-----------------------------------|----------------------------|--------------------------------|
| 1 Zarge | 5 Hülse | 9 Vierkantschraube (Edelstahl) |
| 2 Platte | 6 Abdeckkappe (Kunststoff) | |
| 3 Dichtung | 7 Verstärkung Platte | |
| 4 Innensechskantschr. (Edelstahl) | 8 Spritzteil (Kunststoff) | |

Type	Lichtes Schachtmaß (ca. cm)	Äußere Abmessungen (ca. cm)	Gewicht ca.	L / B*
	c x d	A x B		
RVA 22	20 x 20	28,5 x 28,5	2 kg	L
RVA 33	30 x 30	38,5 x 38,5	3 kg	L
RVA 44	40 x 40	48,5 x 48,5	4 kg	L
RVA 55	50 x 50	58,5 x 58,5	5 kg	L
RVA 64	60 x 40	68,5 x 48,5	5 kg	L
RVA 66	60 x 60	68,5 x 68,5	8 kg	L
RVA 86	80 x 60	88,5 x 68,5	10 kg	L
RVA 88	80 x 80	88,5 x 88,5	12 kg	L
RVA 106	100 x 60	108,5 x 68,5	12 kg	L
RVA 108	100 x 80	108,5 x 88,5	15 kg	L
RVA 110	100 x 100	108,5 x 108,5	18 kg	L

Einbauhöhe ca. 3,5 cm

Gesamthöhe inkl. Unterseitenverstärkung ca. 7 cm

Sondergrößen möglich

*L = Artikel wird auf Lager geführt

*B = Artikel wird auf Bestellung gefertigt



CRVA Alu geschlossen



CRVA Alu geöffnet

Belastung: 15 kN Prüfkraft EN 124

Material: Zarge aus Aluminium-Strangpressprofil. Platte aus Aluminium-Raupenblech 3/4,5 mm. Verstärkung der Unterseite aus Aluminium. Edelstahl-Schrauben.

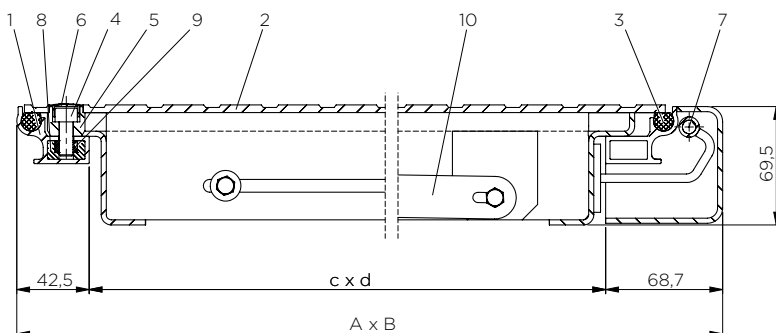
Eigenschaften: Komfortschachtabdeckung. Absolut rostfrei. Geruchsdicht und weitgehend wasserdicht (völlige Wasserdichtheit nicht garantiert). Gut chemikalienbeständige Spezialdichtung. Öffnungswerkzeuge inklusive. Dank dem Scharnier und dem geringen Gewicht der Aluminium-Platte kann die Schachtabdeckung von einer Person ohne besondere Kraftanstrengung geöffnet werden. Mit Sicherheitsvorrichtung (Aufhaltestange)

Anwendungsempfehlung: Für Schächte, die häufig und ohne besondere Kraftanstrengung geöffnet werden sollen. Speziell für Inspektions- und Revisionschächte, wo Korrosionsbeständigkeit und geringes Gewicht von Vorteil sind.

Einbau: Der Einbau muss fachgerecht nach unserer Einbauanleitung erfolgen. Bei wasserdichten Typen ist auf der Baustelle besonders auf einen dichten Anschluss an der Zargenunterseite zu achten.

Ausschreibungstext: www.hago.at

CRVA Alu



- | | | |
|--------------------------------------|----------------------------|--------------------------------|
| 1 Zarge | 5 Hülse | 9 Vierkantschraube (Edelstahl) |
| 2 Platte | 6 Abdeckkappe (Kunststoff) | 10 Fallschutzvorrichtung |
| 3 Dichtung | 7 Scharnier | |
| 4 Innensechskantschraube (Edelstahl) | 8 Spritzteil (Kunststoff) | |

Type	Lichtes Schachtmaß (ca. cm)	Äußere Abmessungen (ca. cm)	Gewicht ca.	L / B*
	c x d	A x B		
CRVA 66	60 x 60	68,5 x 71,1	10 kg	L
CRVA 86	80 x 60	88,5 x 71,1	12 kg	B
CRVA 88	80 x 80	88,5 x 91,1	15 kg	L
CRVA 106	100 x 60	108,5 x 71,1	14 kg	B
CRVA 108	100 x 80	108,5 x 91,1	17 kg	B
CRVA 110	100 x 100	108,5 x 111,1	21kg	B

Einbauhöhe ca. 7 cm

Sondergrößen möglich

*L = Artikel wird auf Lager geführt

*B = Artikel wird auf Bestellung gefertigt



Belastung: 15 kN Prüfkraft EN 124

Material: Zarge und Wanne aus feuerverzinktem Stahlblech bzw. aus V2A Edelstahl Nr. 1.4301 (auf Wunsch auch V4A Nr. 1.4571 lieferbar). Hochwertige Gasdruckfeder(n).

Eigenschaften: Komfortschachtabdeckung. Geruchsdicht und weitgehend wasserdicht (völlige Wasserdichtheit nicht garantiert). Gut chemikalienbeständige Spezialdichtung. Öffnungswerkzeuge inklusive. Das Öffnen wird durch die Gasdruckfeder(n) so unterstützt, dass RV-GD von einer Person geöffnet und geschlossen werden kann. Mit Fallschutzvorrichtung.

Anwendungsempfehlung: Für Schächte, die häufig und ohne besondere Kraftanstrengung geöffnet werden sollen. Speziell für Inspektions- und Revisionsschächte.

Einbau: Bitte die mitgelieferte Einbauanleitung unbedingt vor dem Einbau genau lesen und unsere Angaben beachten. Auf einen dichten Anschluss an der Zargenunterseite achten. Wichtiger Hinweis: Aus Transportgründen sind die Gasdruckfeder(n) nicht montiert. Diese sind nach dem Versetzen der verschraubten Abdeckung im geöffneten Zustand nach unserer Montageanleitung zu montieren.

Ausschreibungstext: www.hago.at

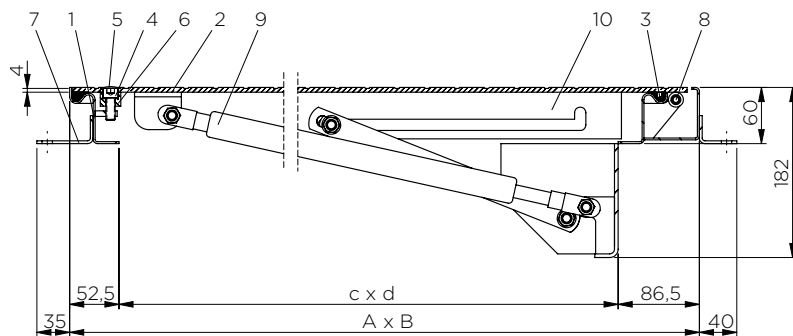


RV-GD Stahl geschlossen



RV-GD Stahl geöffnet

RV-GD Stahl/RVE-GD Edelstahl



- | | | |
|--------------------------|--------------------------|--------------------------|
| 1 Zarge | 4 Innensechskantschraube | 7 Anker |
| 2 Platte aus Tränenblech | 5 Abdeckkappe | 8 Scharnier |
| 3 Dichtung | 6 Hülse | 9 Gasdruckfeder |
| | | 10 Fallschutzvorrichtung |

Type	Lichtes Schachtmaß (ca. cm)	Äußere Abmessungen (ca. cm)	Gewicht ca.	L / B'
Stahl verzinkt				
	c x d	A x B		
RV-GD 66	60 x 60	70,5 x 73,9	33 kg	L
RV-GD 86	80 x 60	90,5 x 73,9	42 kg	B
RV-GD 88	80 x 80	90,5 x 93,9	52 kg	L
RV-GD 106	100 x 60	110,5 x 73,9	50 kg	B
RV-GD 108	100 x 80	110,5 x 93,9	60 kg	B
RV-GD 110	100 x 100	110,5 x 113,9	72 kg	B
Edelstahl				
RVE-GD 66	60 x 60	70,5 x 73,9	32 kg	B
RVE-GD 86	80 x 60	90,5 x 73,9	41 kg	B
RVE-GD 88	80 x 80	90,5 x 93,9	51 kg	B
RVE-GD 106	100 x 60	110,5 x 73,9	49 kg	B
RVE-GD 108	100 x 80	110,5 x 93,9	59 kg	B
RVE-GD 110	100 x 100	110,5 x 113,9	70 kg	B

Einbauhöhe ca. 6 cm

Sondergrößen möglich

*L = Artikel wird auf Lager geführt

*B = Artikel wird auf Bestellung gefertigt



BV-F90
Abbildung der Unterseite



BV-F90
Detail: Griffschleife zum Wegheben der Brandschutzplatte

Belastung: 125 kN Prüfkraft EN 124

Material: Zarge und Wanne aus 2 mm Kaltabkantstahl mit Präzisionswerkzeugen profiliert. Im Vollbad feuerverzinkt. Zarge und Wanne aus feuerverzinktem Stahlblech bzw. aus Edelstahl Nr. 1.4301 (auf Wunsch auch in Nr. 1.4571 lieferbar) Feuerbeständige Ausrüstung, bestehend aus: Edelstahl Z-Winkel, feuerfester Spezialdichtung, Brandschutzplatte.

Eigenschaften: Geruchsdichte Schachtabdeckung in präziser Verarbeitung. Durch konische Bauweise besonders öffnungsfreundlich. Im eingebauten Zustand praktisch unsichtbar. Stabile Rippentorstahlarmierung.

Prüfzeugnis: Das österr. Prüfzeugnis vom Institut für Brandschutztechnik und Sicherheitsforschung (IBS) bescheinigt, dass **HAGODECK Type BV-F90 Stahl** einem Feuer 120 Minuten standhält und somit zur Sicherheit im Brandfall ganz wesentlich beiträgt.

Gemäß EN 13501-2 wird Type BV-F90 in die Feuerwiderstandsklasse REI 120 (a <-> b) eingereiht.

Öffnen mit dem Lift off System: Jeder HAGODECK Type BV-F90 Stahl liegt eine Garnitur Aushebeschlüssel sowie eine genaue Einbauanleitung bei. Nach dem Wegheben der Wanne wird die Brandschutzplatte mit der Griffschleife weggehoben. Der Schacht ist dann ohne Einschränkung zugänglich. Die **HAGO-Vorteilsidee:** Festsitzende Wannen werden mit dem goldenen Aushebeschlüssel durch einfaches Eindrehen hochgeliftet.

Anwendungsempfehlung: Für Schächte im Gebäudeinneren, die feuerbeständig sein müssen.

Einbau: Der Einbau muss fachgerecht nach unserer Einbauanleitung erfolgen. Bei wasserdichten Typen ist auf der Baustelle besonders auf einen dichten Anschluss an der Zargenunterseite zu achten.

Ausschreibungstext: www.hago.at

Weitere in feuerfester Ausführung (inkl. Prüfnachweis) lieferbare Varianten:

- Reihenschachtabdeckungen (Auf Anfrage)

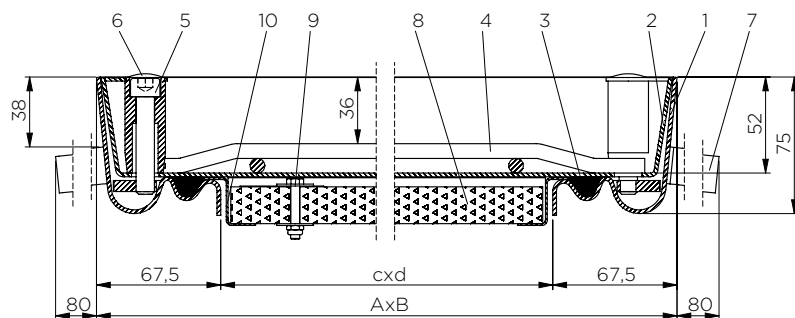
Type	Lichtes Schachtmaß (ca. cm)	Äußere Abmessungen (ca. cm)	Gewicht unbefüllt ca.	L / B*
Stahl verzinkt	c x d	A x B		
BV-F90 33	30 x 30	43,5 x 43,5	13 kg	L
BV-F90 44	40 x 40	53,5 x 53,5	19 kg	L
BV-F90 45	45 x 45	58,5 x 58,5	21 kg	L
BV-F90 55	50 x 50	63,5 x 63,5	23 kg	L
BV-F90 64	60 x 40	73,5 x 53,5	23 kg	L
BV-F90 66	60 x 60	73,5 x 73,5	30 kg	L
BV-F90 635	63,5 x 63,5	77,0 x 77,0	32 kg	L
BV-F90 86	80 x 60	93,5 x 73,5	38 kg	L
BV-F90 88	80 x 80	93,5 x 93,5	45 kg	L
BV-F90 106	100 x 60	113,5 x 73,5	45 kg	L
BV-F90 108	100 x 80	113,5 x 93,5	54 kg	L
BV-F90 110	100 x 100	113,5 x 113,5	63 kg	L
Edelstahl				
BVE-F90 33	30 x 30	43,5 x 43,5	13 kg	L
BVE-F90 44	40 x 40	53,5 x 53,5	19 kg	L
BVE-F90 55	50 x 50	63,5 x 63,5	23 kg	L
BVE-F90 64	60 x 40	73,5 x 53,5	23 kg	L
BVE-F90 66	60 x 60	73,5 x 73,5	30 kg	L
BVE-F90 635	63,5 x 63,5	77,0 x 77,0	32 kg	L
BVE-F90 86	80 x 60	93,5 x 73,5	38 kg	L
BVE-F90 88	80 x 80	93,5 x 93,5	45 kg	L
BVE-F90 106	100 x 60	113,5 x 73,5	45 kg	L
BVE-F90 108	100 x 80	113,5 x 93,5	54 kg	L
BVE-F90 110	100 x 100	113,5 x 113,5	63 kg	L

Wanntentiefe ca. 5,0 cm, **Einbauhöhe** ca. 7,5 cm

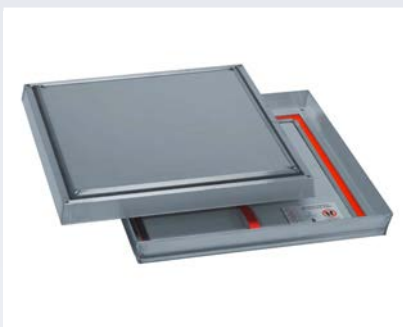
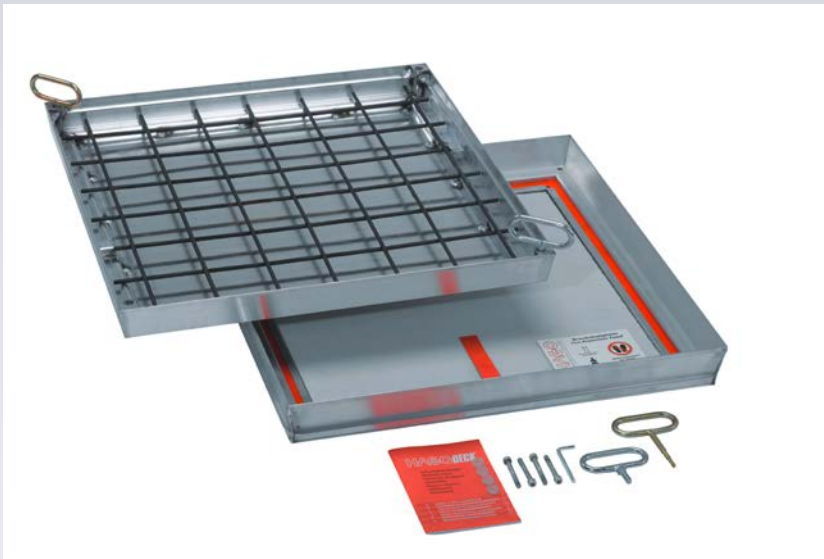
Sondergrößen möglich

*L = Artikel wird auf Lager geführt *B = Artikel wird auf Best. gefertigt

BV-F90 Stahl/BVE-F90 Edelstahl



- | | | |
|-----------------------------|-----------------------|--------------------------------|
| 1 Zarge | 4 Bewehrung | 8 Brandschutzplatte |
| 2 Wanne | 5 Innensechskantschr. | 9 Griffschleife mit Blindniete |
| 3 Dichtung (feuerbeständig) | 6 Abdeckkappe | 10 Edelstahl Z-Winkel |
| | 7 Anker | |



BVA-F90 Alu
Abbildung der Unterseite



BVA-F90 Alu
Detail: Griffschleife zum Wegheben der Brandschutzplatte

Belastung: 125 kN Prüfkraft EN 1244

Material: Zarge und Wanne aus Aluminium Strangpressprofilen. Edelstahl-Schrauben. Feuerbeständige Ausrüstung, bestehend aus: Edelstahl Z-Winkel, EPDM Dichtung und feuerfester Spezialdichtung, Brandschutzplatte.

Eigenschaften: Feuerbeständige, geruchs- und wasserdichte Schachtabdeckung in sehr hoher Verarbeitungsqualität. Sehr schöne Oberfläche, insbesondere der sichtbaren Kanten. Besonders dort geeignet, wo eine elegante Optik entscheidend ist. Sehr öffnungsfreundliche Konstruktion. Stabile Eckverbinder garantieren eine sehr große Steifigkeit und erleichtern das Verlegen von Fliesen und keramischen Belägen. Gut chemikalienbeständige Spezialdichtung. Die Wanne ist mit einer eingespannten Rippentorstahlarmierung bewehrt.

Prüfzeugnis: Das österr. Prüfzeugnis vom Institut für Brandschutztechnik und Sicherheitsforschung (IBS) bescheinigt, dass **HAGODECK Type BVA-F90 Alu** einem Feuer 120 Minuten standhält und somit zur Sicherheit im Brandfall ganz wesentlich beiträgt. **Gemäß EN 13501-2 wird Type BVA-F90 in die Feuerwiderstandsklasse REI 120 (a <-> b) eingereiht.**

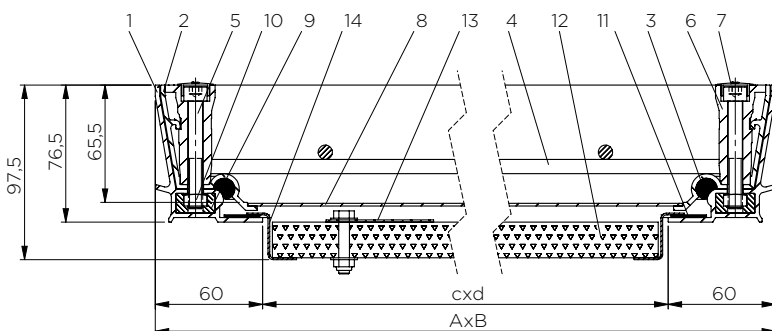
Öffnen mit dem Lift off System: Jeder HAGODECK Type BVA-F90 Alu liegt eine Garnitur Aushebeschlüssel sowie eine genaue Einbauanleitung bei. Die **HAGO-Vorteilsidee:** Festsitzende Wannen werden mit dem goldenen Aushebeschlüssel durch einfaches Eindrehen hochgeliftet.

Anwendungsempfehlung: Für Schächte die optisch gut wirken sollen und die feuerbeständig sein müssen.

Einbau: Der Einbau muss fachgerecht nach unserer Einbauanleitung erfolgen. Bei wasserdichten Typen ist auf der Baustelle besonders auf einen dichten Anschluss an der Zargenunterseite sowie auf eine Befüllung der Wanne mit wasserdichtem Beton zu achten.

Ausschreibungstext: www.hago.at

BVA-F90 Alu



- | | | |
|--------------------------------------|---------------------------------|---|
| 1 Zarge | 7 Abdeckkappe (Kunststoff) | 12 Brandschutzplatte in Z-Winkel |
| 2 Wanne | 8 Bodenblech (Alu) | 13 Griffschleife für Brandschutzplatte |
| 3 Dichtung | 9 Spritzteil (Kunststoff) | 14 Edelstahl Z-Winkel für Brandschutzplatte |
| 4 Bewehrung | 10 Vierkantschraube (Edelstahl) | |
| 5 Innensechskantschraube (Edelstahl) | 11 Brandschutzstreifen | |
| 6 Gussteil (Alu) | | |

Type	Lichtes Schachtmaß (ca. cm)	Äußere Abmessungen (ca. cm)	Gewicht unbefüllt ca.	L / B*
	c x d	A x B		
BVA-F90 22	20 x 20	32 x 32	4 kg	L
BVA-F90 33	30 x 30	42 x 42	7 kg	L
BVA-F90 44	40 x 40	52 x 52	11 kg	L
BVA-F90 45	45 x 45	57 x 57	12 kg	L
BVA-F90 55	50 x 50	62 x 62	14 kg	L
BVA-F90 64	60 x 40	72 x 52	14 kg	L
BVA-F90 66	60 x 60	72 x 72	17 kg	L
BVA-F90 635	63,5 x 63,5	75,5 x 75,5	18 kg	L
BVA-F90 77	70 x 70	82 x 82	21 kg	L
BVA-F90 86	80 x 60	92 x 72	21 kg	L
BVA-F90 88	80 x 80	92 x 92	26 kg	L
BVA-F90 106	100 x 60	112 x 72	26 kg	L
BVA-F90 108	100 x 80	112 x 92	34 kg	L
BVA-F90 110	100 x 100	112 x 112	39 kg	L

Wanntiefe ca. 6,6 cm

Einbauhöhe ca. 7,6 cm

Sondergrößen möglich

*L = Artikel wird auf Lager geführt

*B = Artikel wird auf Bestellung gefertigt



Belastung: 125 kN Prüfkraft EN 124.

Material: Zarge und Wanne aus 2 mm Kaltblech mit Präzisionswerkzeugen profiliert. Im Vollbad feuerverzinkt oder aus Edelstahl Nr. 1.4301 gebeizt. Auf Wunsch Nr. 1.4571. Hochwertige Gasdruckfedern. Brandschutzplatte, EPDM-Dichtung und brandbeständige Spezialdichtung.

Eigenschaften: Komfortschachtabdeckung. Geruchsdicht. Öffnungswerkzeuge inklusive. Das Öffnen wird durch die Gasdruckfeder(n) so unterstützt, dass BV-GD-F90/BVE-GD-F90 von einer Person geöffnet und geschlossen werden kann. Mit Fallschutzvorrichtung.

Prüfzeugnis: Das österr. Prüfzeugnis vom Institut für Brandschutztechnik und Sicherheitsforschung (IBS) bescheinigt, dass **HAGODECK Type BV-GD-F90 Stahl** oder **BVE-GD-F90 Edelstahl** einem Feuer 120 Minuten standhält und somit zur Sicherheit im Brandfall ganz wesentlich beiträgt.

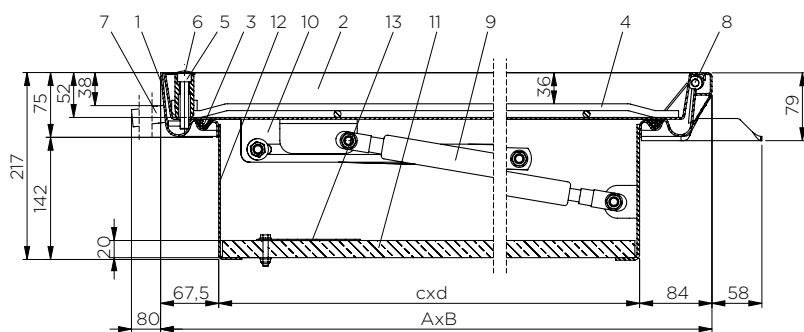
Gemäß EN 13501-2 wird Type BV-GD-F90 Stahl und BVE-GD-F90 Edelstahl in die Feuerwiderstandsklasse REI 120 (a <-> b) eingereiht.

Anwendungsempfehlung: Für Schächte im Gebäudeinneren, die feuerbeständig sein sollen und die ohne besondere Kraftanstrengung geöffnet werden können.

Einbau: Bitte die mitgelieferte Einbauanleitung unbedingt vor dem Einbau genau lesen und unsere Angaben beachten. Auf einen dichten Anschluss an der Zarge achten. Wichtiger Hinweis: Aus Transportgründen sind die Gasdruckfeder(n) nicht montiert. Diese sind nach dem Versetzen der verschraubten Abdeckung und dem Befüllen der Wanne (Beton muss ausgehärtet sein) im geöffneten Zustand nach unserer Montageanleitung zu montieren.

Ausschreibungstext: www.hago.at

BV-GD-F90 Stahl/BVE-GD-F90 Edelstahl



- | | | |
|--------------------------|--------------------------|--|
| 1 Zarge | 6 Abdeckkappe | 12 Rahmen für Brandschutzplatte |
| 2 Wanne | 7 Anker | 13 Griffschleife für Brandschutzplatte |
| 3 Dichtung | 8 Scharnier | |
| 4 Bewehrung | 9 Gasdruckfeder | |
| 5 Innensechskantschraube | 10 Fallschutzvorrichtung | |
| | 11 Brandschutzplatte | |

Type	Lichtes Schachtmaß (ca. cm)	Äußere Abmessungen (ca. cm)	Gewicht unbefüllt ca.	L / B*
Stahl verzinkt		c x d A x B		
BV-GD-F90 66	60 x 60	73,5 x 75,15	37 kg	L
BV-GD-F90 86	80 x 60	93,5 x 75,15	44 kg	L
BV-GD-F90 88	80 x 80	93,5 x 95,15	50 kg	L
BV-GD-F90 106	100 x 60	113,5 x 75,15	49 kg	B
BV-GD-F90 110	100 x 100	113,5 x 115,15	66 kg	L
Edelstahl				
BVE-GD-F90 66	60 x 60	73,5 x 75,15	39 kg	B
BVE-GD-F90 86	80 x 60	93,5 x 75,15	45 kg	B
BVE-GD-F90 88	80 x 80	93,5 x 95,15	52 kg	B
BVE-GD-F90 106	100 x 60	113,5 x 75,15	52 kg	B
BVE-GD-F90 110	100 x 100	113,5 x 115,15	69 kg	B

Wannentiefe ca. 5,0 cm

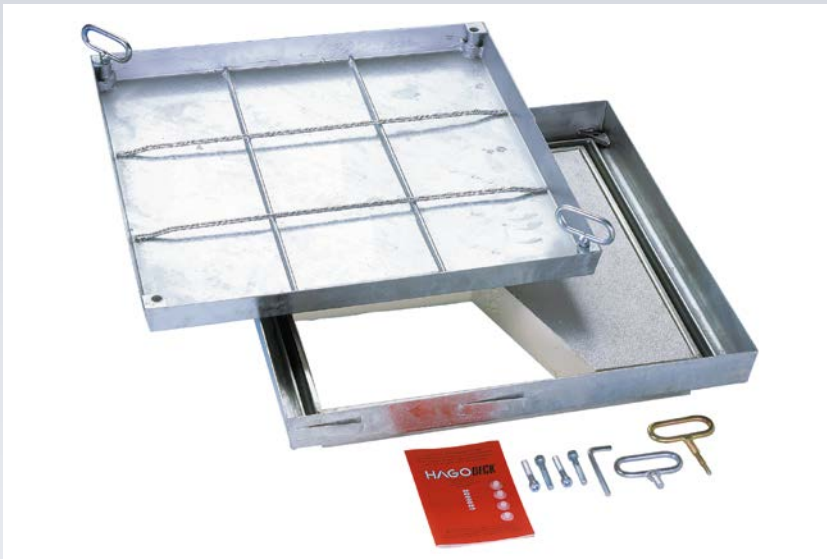
Einbauhöhe ca. 7,5 cm

Gesamthöhe = 21,7 cm

Sondergrößen möglich

*L = Artikel wird auf Lager geführt

*B = Artikel wird auf Bestellung gefertigt



Belastung: 125 kN Prüfkraft EN 124

Material: Zarge und Wanne aus 2 mm Kaltblech, mit Präzisionswerkzeugen profiliert. Im Vollbad feuerverzinkt. Alternativ aus V2A Edelstahl 1.4301 bzw. auf Wunsch 1.4571. Dämmende Ausführung, bestehend aus: Z-Winkel, chemikalienbeständige Spezialdichtung, Wärmedämmplatte aus Polyurethan-Hartschaum mit beidseitiger Alubeschichtung.

Wärmedurchlasswiderstand: 3,6 m² K/W (EU)

Wärmedurchlasskoeffizient: 0,276 W/m² K

Eigenschaften: Geruchs- und wasserdichte Schachtabdeckung mit eingelegter Dämmplatte. Durch konische Bauweise besonders öffnungsfreundlich. Im eingebauten Zustand praktisch unsichtbar. Stabile Rippentorstahlarmierung.

Öffnen mit dem Lift off System: Jeder HAGODECK Type BV-Thermo liegt eine Garnitur Aushebeschlüssel sowie eine genaue Einbauanleitung bei.

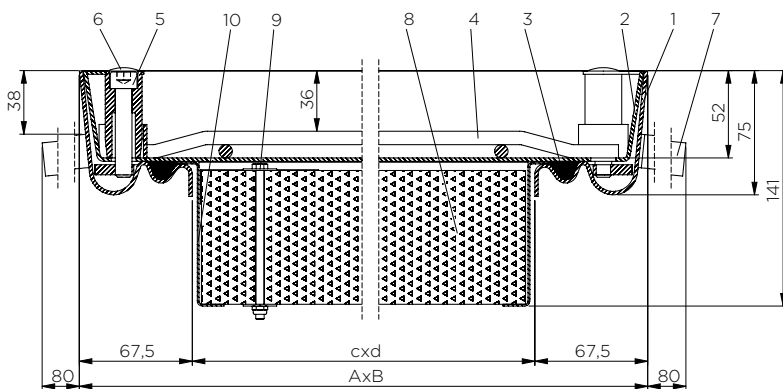
Die **HAGO-Vorteilsidee:** Festsitzende Wannen werden mit dem goldenen Aushebeschlüssel durch einfaches Eindrehen hochgeliftet.

Anwendungsempfehlung: Für begehbare Schächte im Gebäudeinneren und im Vorplatzbereich.

Einbau: Der Einbau muss fachgerecht nach unserer Einbauanleitung erfolgen. Bei wasserdichten Typen ist auf der Baustelle besonders auf einen dichten Anschluss an der Zargenunterseite zu achten.

Ausschreibungstext: www.hago.at

BV Thermo Stahl/BVE Thermo Edelstahl



- 1 Zarge
- 2 Wanne
- 3 Dichtung
- 4 Bewehrung
- 5 Innensechskantschr.
- 6 Abdeckkappe
- 7 Anker
- 8 Isolierplatte in Z-Winkel
- 9 Griffschleife für Isolierplatte
- 10 Alu Z-Winkel

Type	Lichtes Schachtmaß (ca. cm)	Äußere Abmessungen (ca. cm)	Gewicht unbefüllt ca.	L / B*
Stahl verzinkt	c x d	A x B		
BV-Thermo 55	50 x 50	63,5 x 63,5	19 kg	L
BV-Thermo 64	60 x 40	73,5 x 53,5	19 kg	L
BV-Thermo 66	60 x 60	73,5 x 73,5	23 kg	L
BV-Thermo 86	80 x 60	93,5 x 73,5	29 kg	L
BV-Thermo 88	80 x 80	93,5 x 93,5	33 kg	L
BV-Thermo106	100 x 60	113,5 x 73,5	33 kg	L
BV-Thermo108	100 x 80	113,5 x 93,5	39 kg	L
BV-Thermo110	100 x 100	113,5 x 113,5	45 kg	L
Edelstahl				
BVE-Thermo 55	50 x 50	63,5 x 63,5	19 kg	L
BVE-Thermo 64	60 x 40	73,5 x 53,5	19 kg	L
BVE-Thermo 66	60 x 60	73,5 x 73,5	23 kg	L
BVE-Thermo 86	80 x 60	93,5 x 73,5	29 kg	L
BVE-Thermo 88	80 x 80	93,5 x 93,5	33 kg	L
BVE-Thermo 106	100 x 60	113,5 x 73,5	33 kg	L
BVE-Thermo 108	100 x 80	113,5 x 93,5	39 kg	L
BVE-Thermo 110	100 x 100	113,5 x 113,5	45 kg	L

Wanntiefe ca. 5 cm

Einbauhöhe ca. 7,4 cm

Sondergrößen möglich

*L = Artikel wird auf Lager geführt

*B = Artikel wird auf Bestellung gefertigt



BVA Thermo Alu

Belastung: 125 kN Prüfkraft EN 124

Material: Zarge und Wanne aus Aluminium Strangpressprofilen. Edelstahl-Schrauben. Dämmende Ausführung, bestehend aus: Z-Winkel, chemikalienbeständige Spezialdichtung, Wärmedämmplatte aus Polyurethan-Hartschaum mit beidseitiger Alubeschichtung.

Wärmedurchlasswiderstand: 3,6 m² K/W,
Wärmedurchgangskoeffizient: 0,276 W/m² K

Eigenschaften: Geruchs- und wasserdichte Schachtabdeckung mit eingelegter Wärmedämmplatte in sehr hoher Verarbeitungsqualität. Sehr schöne Oberfläche, insbesondere der sichtbaren Kanten. Besonders dort geeignet, wo eine elegante Optik entscheidend ist. Sehr öffnungsfreundliche Konstruktion. Stabile Eckverbinder garantieren eine sehr große Steifigkeit und erleichtern das Verlegen von Fliesen und keramischen Belägen. Gut chemikalienbeständige Spezialdichtung. Die Wanne ist mit einer eingespannten Rippentorstahlarmierung bewehrt.

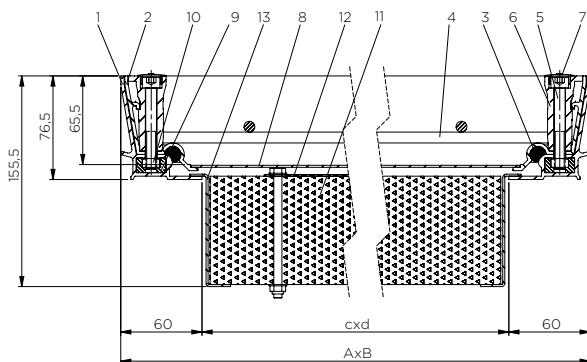
Öffnen mit dem Lift off System: Jeder HAGODECK Type BVA thermo alu liegt eine Garnitur Aushebeschlüssel sowie eine genaue Einbauanleitung bei. Die **HAGO-Vorteilsidee:** Festsitzende Wannen werden mit dem goldenen Aushebeschlüssel durch einfaches Eindrehen hochgeliftet.

Anwendungsempfehlung: Für Schächte die optisch gut wirken sollen und wo eine Wärmedämmung gewünscht wird. Weiters überall dort, wo auf Bodenbeläge noch geschliffen werden bzw. wo auf Korrosionsbeständigkeit besonders geachtet werden muss.

Einbau: Der Einbau muss fachgerecht nach unserer Einbauanleitung erfolgen. Bei wasserdichten Typen ist auf der Baustelle besonders auf einen dichten Anschluss an der Zargenunterseite sowie auf eine Befüllung der Wanne mit wasserdichtem Beton zu achten.

Ausschreibungstext: www.hago.at

BVA thermo alu



- | | | |
|-----------------------------------|---------------------------------|------------------------------------|
| 1 Zarge | 6 Gussteil (Alu) | 11 Isolierplatte in Z-Winkel |
| 2 Wanne | 7 Abdeckkappe (Kunststoff) | 12 Griffschleife für Isolierplatte |
| 3 Dichtung | 8 Bodenblech | 13 Alu Z-Winkel |
| 4 Bewehrung | 9 Spritzteil (Kunststoff) | |
| 5 Innensechskantschr. (Edelstahl) | 10 Vierkantschraube (Edelstahl) | |

Type	Lichtes Schachtmaß (ca. cm)	Äußere Abmessungen (ca. cm)	Gewicht unbefüllt ca.	L / B*
	c x d	A x B		
BVA thermo 22	20 x 20	32 x 32	3 kg	B
BVA thermo 33	30 x 30	42 x 42	5 kg	B
BVA thermo 44	40 x 40	52 x 52	8 kg	L
BVA thermo 45	45 x 45	57 x 57	9 kg	B
BVA thermo 55	50 x 50	62 x 62	10 kg	L
BVA thermo 64	60 x 40	72 x 52	10 kg	L
BVA thermo 66	60 x 60	72 x 72	12 kg	L
BVA thermo 635	63,5 x 63,5	75,5 x 75,5	12 kg	B
BVA thermo 77	70 x 70	82 x 82	14 kg	B
BVA thermo 86	80 x 60	92 x 72	14 kg	L
BVA thermo 88	80 x 80	92 x 92	22 kg	L
BVA thermo 106	100 x 60	112 x 72	17 kg	L
BVA thermo 108	100 x 80	112 x 92	31 kg	L
BVA thermo 110	100 x 100	112 x 112	26 kg	L

Wanntiefe ca. 6,6 cm, **Einbauhöhe** ca. 7,6 cm

Dämmplatte ragt ca. 7,9 cm in den Schacht

Sondergrößen möglich

*L = Artikel wird auf Lager geführt

*B = Artikel wird auf Bestellung gefertigt



Eine Wanne entnommen



Entnahme eines Zwischenstegs



Einsetzen einer Wanne

Belastung: 125 kN Prüfkraft EN 124 bei voller Befüllung mit Beton C35/45 (EN 206-1).

Material: Bei Type BV-RA Zarge, Wanne und Zwischensteg aus 2 mm Kaltabkantstahl, mit Präzisionswerkzeugen profiliert. Im Vollbad feuerverzinkt. Bei Type BVE-RA Zarge, Wanne und Zwischensteg aus Edelstahl Nr. 1.4301 (auf Wunsch auch in Edelstahl Nr. 1.4571 lieferbar). Gut chemikalienbeständige Spezialdichtung.

Eigenschaften: Geruchsdichte und weitgehend wasserdichte Reihenschachtabdeckung. Die Zwischenstege lassen sich ohne Werkzeug wegheben, sodass der Schacht in voller Länge geöffnet werden kann. Das ermöglicht beim nachträglichen Verlegen von Rohrleitungen bzw. bei Reparaturarbeiten freien Zugang zum Schacht.

Variante: Neben der Standard-Wannenhöhe (ca. 50 mm) ist auch eine Ausführung mit hoher Wanne (ca. 100 mm) lieferbar. Ideal zur Pflastersteinbefüllung.

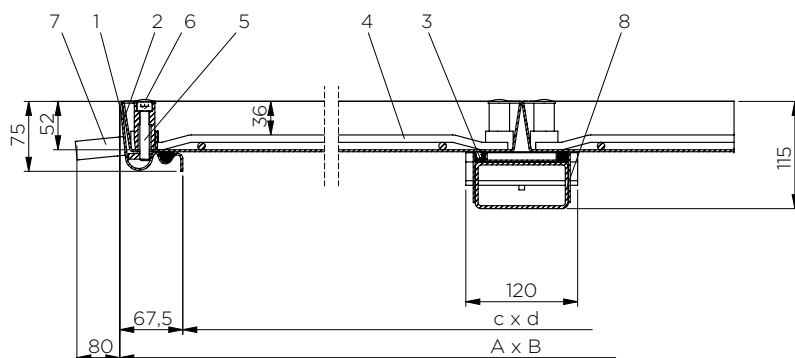
Öffnen mit dem Lift off System: Jeder HAGODECK Type BV(E)-RA liegt eine genügende Anzahl von Aushebeschlüssel sowie eine genaue Einbauanleitung bei. Die **HAGO-Vorteilsidee:** Festsitzende Wannen werden mit dem goldenen Aushebeschlüssel durch einfaches Eindrehen hochgeliftet.

Anwendungsempfehlung: Ideale Abdeckung für Versorgungs- und Entsorgungskanäle im Industrie- und Werkstättenbereich, z. B. für die Energie-, Wasser- und Druckluftversorgung.

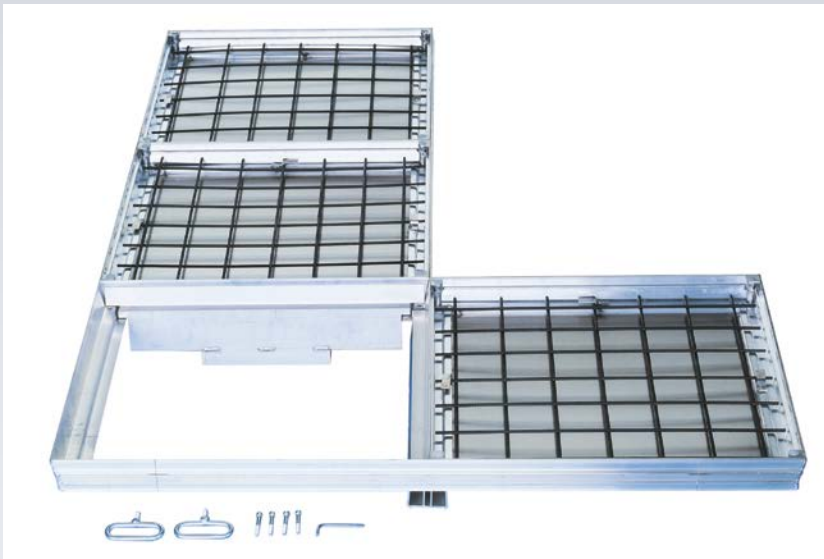
Einbau: Der Einbau muss fachgerecht nach unserer Einbauanleitung erfolgen. Bei wasserdichten Typen ist auf der Baustelle besonderes Augenmerk auf einen dichten Anschluß an der Zargenunterseite zu achten.

Ausschreibungstext: www.hago.at

BV-RA Stahl / BVE-RA Edelstahl



- | | | |
|------------|--------------------------|----------------------|
| 1 Zarge | 4 Bewehrung | 6 Abdeckkappe |
| 2 Wanne | 5 Innensechskantschraube | 7 Anker |
| 3 Dichtung | | 8 Steg herausnehmbar |



BVA-RA
vor der Montage

Belastung: 125 kN Prüfkraft EN 124

Material: Zarge und Wanne aus Aluminium-Strangpressprofilen.

Eigenschaften: BVA-RA Alu in weitgehend dichter Ausführung (Bauweise ähnlich wie BVA): Neuartiges Baukastensystem mit enormen Vorteilen. Die Zargen werden mit speziellen Verbindungselementen in Längsrichtung verbunden. Bei größeren Abdeckungen (ab einer Länge von ca. 3 m) wird die HAGO-Reihenschachtabdeckung zerlegt geliefert und bauseits montiert.

Zwischenstege mit Patent: Das System der Zwischenstege (Querstege) ist mit Patent registriert. Die Zwischenstege lassen sich ohne Werkzeug einfach wegheben, sodass der Schacht in voller Länge offen ist. Zwischenstege werden einfach eingelegt und fixiert. Sie können ohne Aufwand bequem wieder weggenommen werden, wenn der Schacht in seiner ganzen Länge frei zugänglich sein muss, z. B. bei nachträglicher Verlegung von Rohrleitungen bzw. bei Reparaturarbeiten im Schacht.

Öffnen mit dem Lift off System: Jeder HAGO DECK Type BVA-RA Alu liegt eine genügende Anzahl Aushebeschlüssel sowie eine genaue Einbauanleitung bei. Die HAGO-Vorteilsidee: Festsitzende Wannen werden mit dem goldenen Aushebeschlüssel durch einfaches Eindrehen hochgeliftet. **Geruchs- und wasserdicht:** HAGO DECK Type BVA-RA Alu ist weitgehend geruchs- und wasserdicht. Völlige Wasser Dichtheit ist nicht garantiert.

Bitte fragen Sie in jedem Fall unsere Fachberater, wenn Sie eine absolut dichte Reihenabdeckung haben müssen. In solchen Fällen werden wir durch Zusatzmaßnahmen und spezielle Einbauvorschriften zumeist eine Lösung finden.

Anwendungsempfehlung: Ideale Abdeckung für Versorgungs- und Entsorgungskanäle im Industrie- und Werkstättenbereich, z. B. für die Energie-, Wasser- und Druckluftversorgung.

Einbau: Der Einbau muss fachgerecht nach unserer Einbauanleitung erfolgen. Bei wasserdichten Typen ist auf der Baustelle besonders auf einen dichten Anschluss an der Zargenunterseite zu achten.

Ausschreibungstext: www.hago.at

Type	Lichtes Schachtmaß (ca. cm)	Äußere Abmessungen (ca. cm)	Gewicht unbefüllt ca.	L / B*
	c x d	A x B		
BVA-RA multi 2-teilig	60 x 132	72 x 144	23 kg	L
BVA-RA multi 3-teilig	60 x 203	72 x 215	32 kg	L
BVA-RA multi 2-teilig	80 x 172	92 x 184	33 kg	L
BVA-RA multi 3-teilig	80 x 263	92 x 275	47 kg	L

Wannentiefe ca. 6,6 cm, **Einbauhöhe** ca. 7,6 cm

Zwischenstege ragen ca. 12,5 cm in den Schacht.

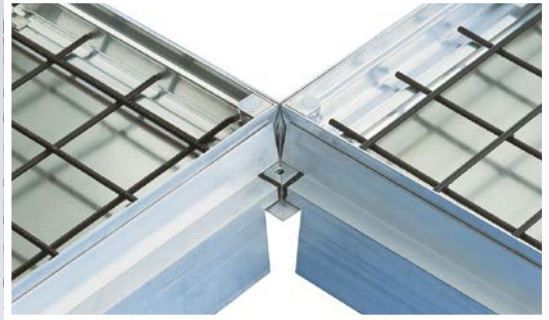
Diese 4 Normgrößen (Zusatzbezeichnung: multi) sind lagernd. Ansonsten wird die Typ BVA-RA entsprechend Ihren Angaben auf Maß gefertigt.

*L = Artikel wird auf Lager geführt

*B = Artikel wird auf Bestellung gefertigt



BVA-RA Alu Reihenabdeckung
im Weinbaumuseum Krems (Versorgungsschacht)



Detail **Abzweigung**

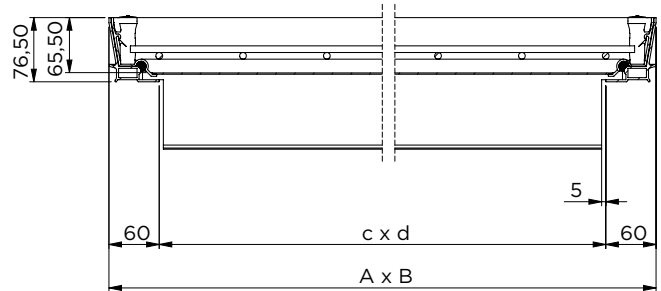
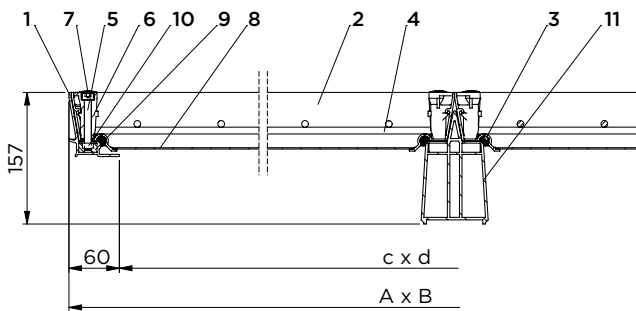


Reihenabdeckung für Kabelschacht



Detail **Zwischensteg**

BVA-RA Alu



- | | | | |
|------------|-----------------------------------|----------------------------|-------------------------------|
| 1 Zarge | 4 Bewehrung | 7 Abdeckkappe (Kunststoff) | 10 Vierkannmutter (Edelstahl) |
| 2 Wanne | 5 Innensechskantschr. (Edelstahl) | 8 Bodenblech | 11 Steg herausnehmbar |
| 3 Dichtung | 6 Gussteil (Alu) | 9 Spritzteil (Kunststoff) | |



Belastung: 15 kN Prüfkraft EN 124

Material: Zarge und Zwischenstege aus Aluminium Strangenpressprofil. Platte aus Aluminium Warzenblech 3/4,5 mm. Verstärkung der Unterseite aus Aluminium. Edelstahlschrauben. Gut chemikalienbeständige Spezialdichtung.

Eigenschaften: RVA-RA Alu in weitgehend dichter Ausführung (Bauweise ähnlich wie RVA):

Neuartiges Baukastensystem mit enormen Vorteilen. Die Zargen werden mit speziellen Verbindungselementen in Längsrichtung verbunden. Bei größeren Abdeckungen (ab einer Länge von ca. 3 m) wird die HAGO-Reihenschachtabdeckung zerlegt geliefert und bauseits montiert. **Zwischenstege mit Patent:** Das System der Zwischenstege (Querstege) ist mit Patent registriert. Zwischenstege werden einfach eingelegt und fixiert. Sie können ohne Aufwand bequem wieder weggenommen werden, wenn der Schacht in seiner ganzen Länge frei zugänglich sein muss, z. B. bei nachträglicher Verlegung von Rohrleitungen bzw. bei Reparaturarbeiten im Schacht.

Öffnen mit dem Lift Off System: Jeder HAGO-DECK Type RVA-RA Alu liegt eine genügende Anzahl Aushebeschlüssel sowie eine genaue Einbauanleitung bei.

Geruchs- und Wasserdicht: HAGODECK Type RVA-RA Alu ist absolut rostfrei. RVA-RA überzeugt durch sein geringes Gewicht. Sorgfältig abgedichtet mit EPDM-Dichtungen. Völlige Wasserdichtheit nicht garantiert!

Anwendungsempfehlung: Aufgrund des geringen Gewichts bzw. hohen Korrosionsbeständigkeit ist die RVA-RA die ideale Abdeckung für Versorgungs- und Entsorgungskanäle.

Einbau: Der Einbau muss fachgerecht nach unserer Einbauanleitung erfolgen. Bei wasserdichten Typen ist auf der Baustelle besonders auf einen dichten Anschluss an der Zargenunterseite zu achten.

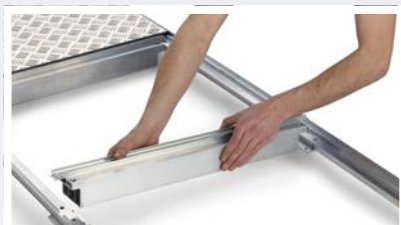
Ausschreibungstext: www.hago.at



RVA-RA

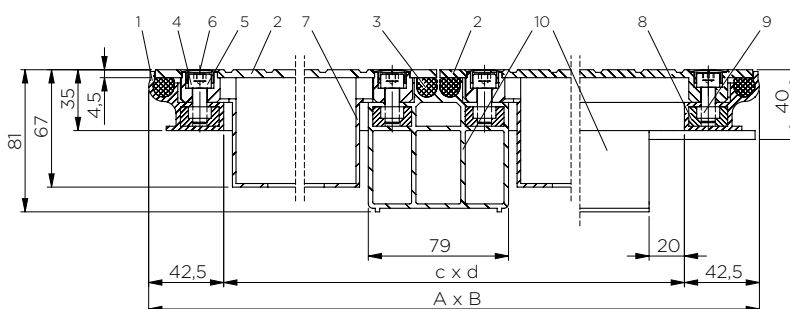


eine Abdeckung entnommen



herausnehmbarer Steg

RVA-RA Alu



- | | | |
|-----------------------------------|----------------------------|--------------------------------|
| 1 Zarge | 5 Hülse | 9 Vierkantschraube (Edelstahl) |
| 2 Platte | 6 Abdeckkappe (Kunststoff) | 10 Steg herausnehmbar |
| 3 Dichtung | 7 Verstärkung Platte | |
| 4 Innensechskantschr. (Edelstahl) | 8 Spritzteil (Kunststoff) | |



Belastung: 15 kN Prüfkraft EN 124

Material: Zarge und Zwischenstege aus verzinktem Stahl bzw. Edelstahl (Material Nr. 1.4301 oder auf Wunsch Nr. 1.4571). Raupenblech 3/5 mm sowie Verstärkung der Unterseite aus Stahl verzinkt bzw. Edelstahl. Gut chemikalienbeständige Spezialdichtung.

Eigenschaften: Reihenschachtabdeckung RV-RA Stahl/RVE-RA Edelstahl in weitgehend dichter Ausführung. Bei längeren Abdeckungen (ab einer Länge von ca. 3 m) wird die HAGO-Reihenschachtabdeckung zerlegt geliefert (Zargen geteilt) und bauseits montiert. Zwischenstege werden einfach eingelegt und fixiert. Sie können wieder weggenommen werden, wenn der Schacht in seiner ganzen Länge frei zugänglich sein muss, z. B. bei nachträglicher Verlegung von Rohrleitungen bzw. bei Reparaturarbeiten im Schacht. Sorgfältig abgedichtet mit EPDM-Dichtungen. Völlige Wasserdichtheit nicht garantiert!

Öffnen mit dem Lift Off System: Jeder HAGO-DECK Type RV-RA Stahl/RVE-RA Edelstahl liegt eine genügende Anzahl Aushebeschlüssel sowie eine genaue Einbauanleitung bei.

Anwendungsempfehlung: Reihenschachtabdeckung für Versorgungs- und Entsorgungskanäle.

Einbau: Der Einbau muss fachgerecht nach unserer Einbauanleitung erfolgen.

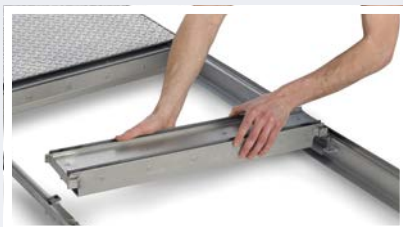
Ausschreibungstext: www.hago.at



RVE-RA

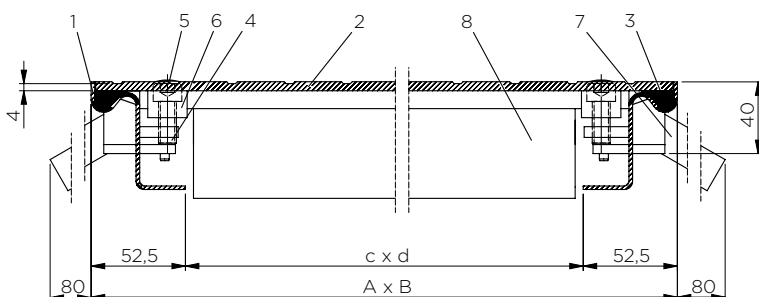


eine Abdeckung entnommen



herausnehmbarer Steg

RV-RA Stahl/ RVE-RA Edelstahl



- | | | |
|---------------------------|------------------------|----------------------|
| 1 Zarge | 4 Innenschkantschraube | 7 Anker |
| 2 Platte aus Traubenblech | 5 Abdeckkappe | 8 Steg herausnehmbar |
| 3 Dichtung | 6 Hülse | |

Soll man die Fugen rund um die Schachtabdeckung mit Silikon verfugen?

Bei Typen mit Gasdruckfedern sind Silikonfugen erforderlich. Bei allen anderen Typen sind Silikonfugen um die Zarge herum eine saubere Lösung, aber nicht zwingend erforderlich.

Darf ich HAGO-Abdeckungen mit Asphalt befüllen?

HAGO-Abdeckungen mit normaler Einbauhöhe bitte keinesfalls mit Asphalt befüllen.

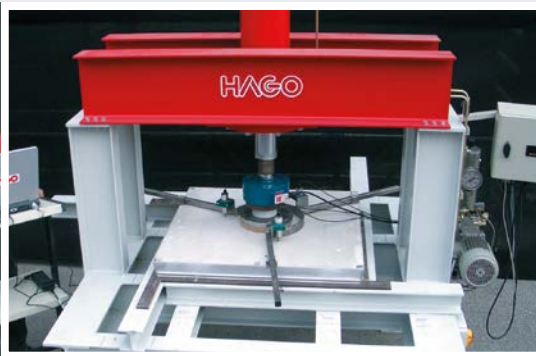
Wenn Sie eine Asphaltoberfläche benötigen, bitte unsere Typen mit 10 cm hoher Wanne (BVH-maxi, BVH-GD-maxi, BVHS 250/400, BVXH und BVXHS) verwenden. Dabei muss die Wanne mit ca. 7 cm Beton befüllt werden, der Rest kann mit Asphalt aufgefüllt werden.

Bedeutet die Angabe „125 kN Prüfkraft“, dass die jeweilige HAGO-Abdeckung mit 125 kN (12,5 to) Radlast oder mit 125 kN (12,5 to) pro Quadratmeter belastet werden darf?

Eine sehr wichtige Frage, denn die Angabe „125 kN Prüfkraft“ oder „B 125“ bezieht sich weder auf die Radlast noch auf die Belastbarkeit pro Quadratmeter. Grundlage ist die Norm EN 124. Sie gliedert mögliche Einbaustellen von Schachtabdeckungen in 6 Gruppen. Die Gruppe 2 umfasst: Gehwege, Fußgängerzonen, PKW-Parkflächen und PKW-Parkdecks.

Für diese Bereiche (Gruppe 2) sieht die Norm den Einbau von Schachtabdeckungen der Klasse B 125 (125 kN Prüfkraft) vor. Schachtabdeckungen werden bezüglich Belastbarkeit dann als B 125 klassifiziert, wenn auf dem Prüfstand (Stempeldurchmesser 25 cm) bis 125 kN Kraftaufbringung keine Rissbildung (vereinfacht) auftritt.

Dieses Testverfahren nach EN 124 dient somit zur Klassifizierung von Schachtabdeckungen. Keinesfalls dürfen HAGO-Schachtabdeckungen mit der angegebenen Prüfkraft im allgemeinen Gebrauch belastet werden. Die Norm EN 124 macht keine direkte Angabe über die tatsächlich mögliche Belastung in kN oder to. Als grober Richtwert kann aber gesagt werden, dass HAGO-Abdeckungen mit der Angabe „125 kN Prüfkraft“, bei voller Befüllung mit Beton C 35/45, mit maximal 3 to Radlast (luftbereift) langsam befahren werden dürfen. Das entspricht Radlasten, die auf PKW-Parkdecks oder PKW-Parkflächen maximal erwartet werden können. (Foto: Belastungsprüfung)

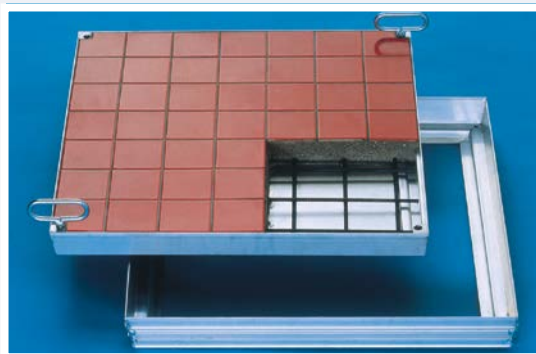


Wie verhält es sich mit der Belastbarkeit, wenn HAGO-Schachtabdeckungen nicht zur Gänze mit Beton ausgefüllt werden, sondern die Oberfläche mit Fliesen/Platten oder einem Bodenbelag (1-2 cm) belegt wird?

In diesem Fall verringert sich die Belastbarkeit je nach Höhe und Art des Belages.

Für übliche Belastungen in begehbaren Bereichen sind HAGO-Schachtabdeckungen – auch bei Belegung mit Platten, Fliesen usw. – natürlich geeignet. Die Dicke des Belages darf aber 2 cm nicht übersteigen.

Sollten bei Plattenbelegung besondere Anforderungen an die Belastbarkeit (Fahrzeuge, schwere Maschinen) gestellt werden, bitten wir Sie, unseren Rat einzuholen.



Können quadratische Schachtabdeckungen auf einen runden Schacht aufgesetzt werden?

Kein Problem, bitte betonieren Sie um die runde Öffnung einen rechteckigen Betonkranz, der mindestens dem Außenmaß der Schachtabdeckung entspricht.

Was muss beim Einbau von HAGO-Schachtabdeckungen beachtet werden, damit die Wasserdichtigkeit sichergestellt wird?

Zur Wanne: Bei unseren Abdeckungen in dichter Ausführung in Stahl oder Edelstahl ist die Wanne bereits dicht ausgeführt. Bei unseren befüllbaren Alu-Abdeckungen (z. B. BVA) wird das Bodenblech der Wanne aus technischen Gründen (Verzug) nur punktgeschweißt. Hier ist wichtig, dass die Betonbefüllung dicht ausgeführt wird (Beton rütteln, gut verdichten), wenn optimale Wasserdichtigkeit gewünscht wird.

Zur Zarge: Bei wasserdichten Typen ist besonderes Augenmerk auf einen dichten Anschluss an der Zargenunterseite zu legen (Beton mit Dichtzusatz verwenden). Sollten Sie die Abdeckungen in Bereichen einbauen, die hohe Anforderungen an die Wasserdichtigkeit stellen, bitten wir Sie, in jedem Fall unseren Rat einzuholen.

Können HAGO-Abdeckungen direkt in Ortbetondecken miteinbetoniert werden?

Bei direktem Einbau in Industrieböden muss beachtet werden, dass sich diese ausdehnen. Daher sind an der Rahmenaußenseite elastische Distanzstreifen (mind. 10 mm Stärke) einzulegen, die nach dem Aushärten entfernt werden. Der entstandene Spalt kann nachträglich, am besten elastisch, geschlossen werden.

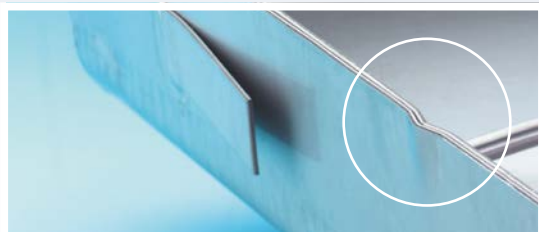
Wie häufig sollten bei HAGO-Schachtabdeckungen die Dichtungen erneuert werden?



Die von uns verwendeten EPDM-Dichtungen haben bei sachgemäßem Gebrauch eine sehr lange Lebensdauer. Wenn bei Ihnen jedoch die Wasserdichtigkeit ein wichtiges Kriterium ist, bitten wir Sie, Dichtungen als Verschleißteil zu betrachten und immer wieder deren Zustand zu prüfen.

Bei besonders häufigem Öffnen und Schließen (z. B. bei Typen mit Gasdruckfedern) oder bei Verschmutzung wird die Lebensdauer der Dichtung verkürzt. Wenn Ihre Dichtung Beschädigungen aufweist oder die Elastizität nicht mehr gegeben ist, empfehlen wir Ihnen, bei HAGO eine Ersatzdichtung (unter Angabe der Abdeckungstypen und Größe) zu bestellen. Ersatzdichtungen werden immer mit geeignetem Klebstoff und einer Austausch-Anleitung ausgeliefert. (Foto: Ersatzdichtung mit Klebstoff und Anleitung)

Manche HAGO-Schachtabdeckungen haben auf einer Seite (bei Zarge und Wanne) eine Kerbe. Wozu dient die Kerbe?



Die Kerbe finden Sie bei unseren Wannen-Abdeckungen aus Stahl oder Edelstahl ohne Scharnier.

Wir fertigen unsere Abdeckungen mit sehr geringen Toleranzen bzw. Spaltmaßen. Zarge und Wanne werden nachträglich (nach dem Verzinken bzw. Passivieren) noch einmal optimal aufeinander ausgerichtet. Damit dieser optimierte Sitz nicht beim späteren Gebrauch durch verdrehtes Einsetzen der Wanne in die Zarge verloren geht, dient als Markierung die Kerbe. Für optimalen Sitz soll die Kerbe der Wanne die Kerbe der Zarge finden! Die HAGO-Kerbe wird heute als Qualitätsmerkmal betrachtet.

WEITERE PRODUKTE AUS DEM HAGO-PROGRAMM:



HAGO

DIE ENTSCHEIDUNG FÜR QUALITÄT

Zentrale

HAGO BAUTECHNIK GMBH

Traklstraße 19
4600 Wels/Österreich

T +43 (0) 7242/66 341
E office@hago.at

Filiale

HAGO BAUTECHNIK GMBH

Rudolf-Hausner-Gasse 20
1220 Wien/Österreich

T +43 (0) 1/76 915 11
E office-wien@hago.at

www.hago.at