



Belastung: Klasse A (15 kN Prüfkraft) EN 124.

Material: Zarge aus Alu-Strangpressprofilen. Wanne aus Alu-Strangpressprofilen verklebt mit Composite-Alu-Wabenplatte (weiß beschichtet). Edelstahlverschraubung. 2 EPDM-Dichtungen.

Eigenschaften: Moderne Leichtbau-Schachtabdeckung. Große Gewichtseinsparung gegenüber Schachtabdeckungen mit Betonbefüllung. Das Öffnen der leichten Abdeckungen wird zum Kinderspiel. Da die Betonbefüllung der Wanne entfällt, ist der Einbau schneller und einfacher möglich. Für die Belegung mit Platten, Fliesen, Parkett usw. steht eine freie Höhe von 14 mm zur Verfügung. Geruchs- und wasserdichte Ausführung in sehr hoher Qualität. Schöne sichtbaren Kanten. Unauffällige Eckverbinder erleichtern den Anschluss von Fliesen und Platten usw..

Öffnen mit dem Lift off System:

Jeder HAGODECK Type CLA-SL slim composite light Alu liegt eine Garnitur Aushebeschlüssel sowie eine genaue Einbauanleitung bei. **Die HAGO-Vorteilsidee:** Festsitzende Wannen werden mit dem goldenen Aushebeschlüssel durch einfaches Eindrehen hochgeliftet.

Anwendungsempfehlung: Für Schächte im Gebäudeinneren (nur begehbar), die ohne größere Kraftanstrengung geöffnet werden können.

Einbau: Der Einbau muss fachgerecht nach unserer Einbauanleitung erfolgen. Bei wasserdichten Typen ist auf der Baustelle besonders auf einen dichten Anschluss an der Zargenaußenseite zu achten. Platten oder Fliesen satt (vollflächig) mit geeignetem Fliesenkleber (MAPEI Keralastic) anbinden. Bei dünnen Fliesen oder Platten zum Höhenausgleich wasserfeste Bauplatten verwenden.

Ausschreibungstext: Alu-Composite Schachtabdeckung in Leichtbauweise mit Wabenkern, Type HAGODECK CLA-SL slim, Lichte Weite x cm, 14 mm frei belegbar mit Bodenbelag, 50mm Einbauhöhe, geruchs- und wasserdicht, mit Golden Key Lift Off Aushebewerkzeug, 15 kN (EN 124).

Liefern und nach Vorschrift des Herstellers versetzen.

Hersteller: HAGO A-4600 Wels www.hago.at

Type	Lichtes Schachtmaß (ca. cm)	Äußere Abmessungen (ca. cm)	Gewicht unbefüllt ca.	L/B*
	c x d	A x B		
CLA-SL slim 22	20 x 20	29 x 29	2 kg	L
CLA-SL slim 33	30 x 30	39 x 39	3 kg	L
CLA-SL slim 44	40 x 40	49 x 49	5 kg	L
CLA-SL slim 55	50 x 50	59 x 59	6 kg	L
CLA-SL slim 64	60 x 40	69 x 49	6 kg	L
CLA-SL slim 66	60 x 60	69 x 69	8 kg	L
CLA-SL slim 86	80 x 60	89 x 69	10 kg	L
CLA-SL slim 88	80 x 80	89 x 89	12 kg	L
CLA-SL slim 106	100 x 60	109 x 69	12 kg	L
CLA-SL slim 108	100 x 80	109 x 89	13 kg	B
CLA-SL slim 110	100 x 100	109 x 109	16 kg	L

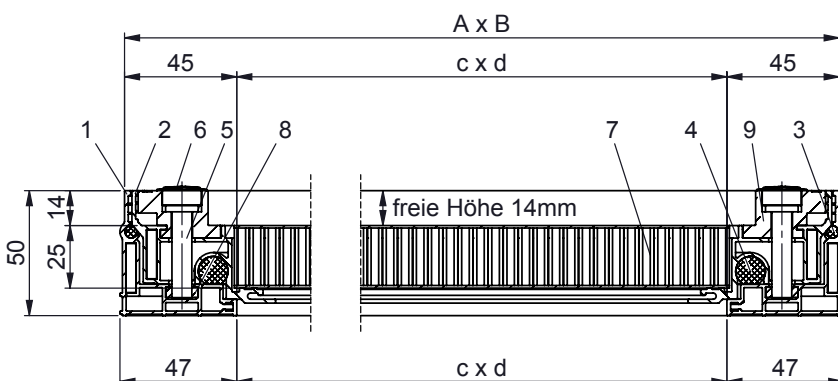
Einbauhöhe 50 mm / Freie Höhe 14 mm

Sondergrößen möglich

*L= Artikel wird auf Lager geführt

*B= Artikel wird auf Bestellung gefertigt

Type CLA-SL slim composite light Alu



- 1 Zarge
- 2 Wanne
- 3 obere Dichtung
- 4 untere Dichtung
- 5 Innensechskantschraube (Edelstahl)
- 6 Abdeckkappe (Kunststoff)
- 7 Alu-Wabenplatte (weiß beschichtet)
- 8 Mutter (Edelstahl)
- 9 Gussteil (Alu)