



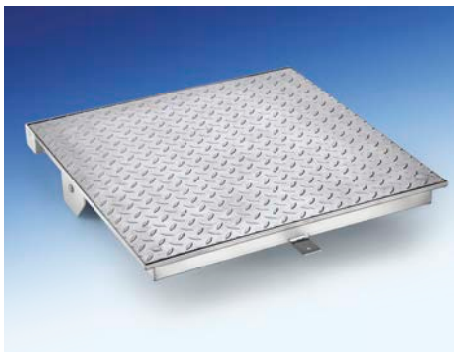
Belastung: 15 kN Prüfkraft EN 124

Material: Zarge aus 2 mm Kaltabkantstahl mit Präzisionswerkzeugen profiliert. Platte aus Tränenblech. Feuerverzinkt. Hochwertige Gasdruckfeder(n).

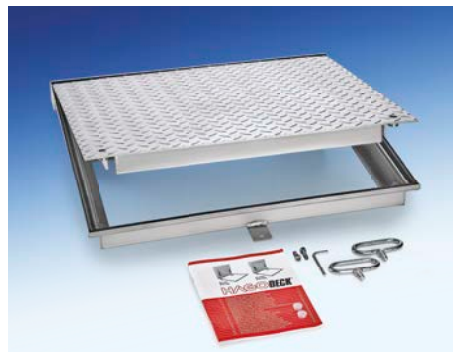
Eigenschaften: Komfortschachtabdeckung. Geruchsdicht und weitgehend wasserdicht (völlige Wasserdichtheit nicht garantiert). Gut chemikalienbeständige Spezialdichtung. Öffnungswerkzeuge inklusive. Das Öffnen wird durch die Gasdruckfeder(n) so unterstützt, dass RV-GD von einer Person geöffnet und geschlossen werden kann. Mit Fallschutzvorrichtung.

Anwendungsempfehlung: Für Schächte, die häufig und ohne besondere Kraftanstrengung geöffnet werden sollen. Speziell für Inspektions- und Revisionschächte.

Einbau: Bitte die mitgelieferte Einbauanleitung unbedingt vor dem Einbau genau lesen und unsere Angaben beachten. Auf einen dichten Anschluss an der Zargenaußenseite achten. Wichtiger Hinweis: Aus Transportgründen sind die Gasdruckfeder(n) nicht montiert. Diese sind nach dem Versetzen der verschraubten Abdeckung im geöffneten Zustand nach unserer Montageanleitung zu montieren.



RV-GD Stahl

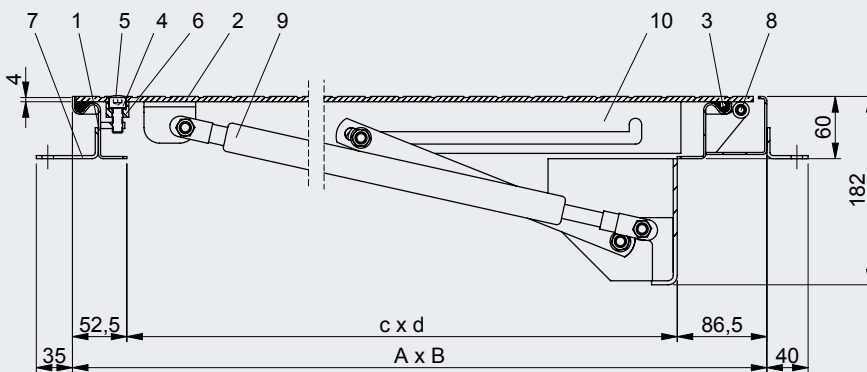


RV-GD Stahl



Ausschreibungstext: www.hago.at

Type RV-GD Stahl



- 1 Zarge
- 2 Platte aus Tränenblech
- 3 Dichtung
- 4 Innensechskantschraube
- 5 Abdeckkappe

- 6 Hülse
- 7 Anker
- 8 Scharnier
- 9 Gasdruckfeder
- 10 Fallschutzvorrichtung

Typ	Lichtes Schachtmaß (ca. cm)	Äußere Abmessungen (ca. cm)	Gewicht unbelüftet ca.	L/B*
	c x d	A x B		
RV-GD 66	60 x 60	70,5 x 73,9	32 kg	L
RV-GD 86	80 x 60	90,5 x 73,9	41 kg	B
RV-GD 88	80 x 80	90,5 x 93,9	49 kg	L
RV-GD 106	100 x 60	110,5 x 73,9	47 kg	B
RV-GD 108	100 x 80	110,5 x 93,9	58 kg	B
RV-GD 110	100 x 100	110,5 x 113,9	67 kg	B

Einbauhöhe ca. 6 cm

Sondergrößen möglich

*L = Artikel wird auf Lager geführt

*B = Artikel wird auf Bestellung gefertigt